



Guide International et Outre-mer 2022



Offre Colissimo Outre-mer

Depuis avril 2021, l'offre Colissimo à destination de l'Outre-mer s'est élargie. En plus de l'offre Colissimo standard Outre-mer déjà disponible, nous proposons dorénavant l'offre Colissimo Eco Outre-mer. Il s'agit d'une offre moins chère avec des délais rallongés en lien avec l'emprunt majoritaire de transport maritime.

Une offre plus écologique, avec un impact carbone limité, du fait d'un acheminement mixte entre transport maritime et aérien.

Colissimo Eco Outre-mer

- Service de livraison économique à domicile au poids jusqu'à 30 kg
- Délais indicatifs de 18 à 31 jours (le transport maritime est favorisé sur cette offre)
- Livraison en boîte aux lettres
- Indemnisation intégrée de 23€/kg en cas de perte ou avarie
- Assurances en option disponibles (R1, R2, Ad valorem)
- Documents douaniers à associer
- Destinations concernées : Guadeloupe, Martinique, Guyane, Réunion, Mayotte, Saint-Barthélemy, Saint-Martin et Saint-Pierre-et-Miquelon

Brexit

Rappel : Depuis le 1^{er} janvier 2021, les échanges avec la Grande-Bretagne (Angleterre, Pays de Galles et Ecosse, hors Irlande du Nord) ne sont plus considérés comme des échanges intra-européens, mais comme des échanges hors Union Européenne.

La Grande-Bretagne reste dans la zone de tarification A mais se voit appliquer un supplément tarifaire de 3€ pour couvrir les frais de mise en place des process douaniers.

N'oublions pas que les envois de marchandises à destination du Royaume-Uni doivent être et d'une CN23 et d'une facture (une pro forma en un exemplaire pour un envoi non commercial, ou une facture commerciale en 2 exemplaires pour une vente).

Tous les documents doivent être remplis en anglais.

Du fait du traitement par les autorités douanières à l'entrée en Grande-Bretagne, les délais d'acheminement des envois vers cette destination peuvent être rallongés.

Seuls les PAE Monde sont utilisables pour cette destination.

Formalités douanières

Pour tous les envois à destination de l'Outre-mer ou d'un pays hors UE, la déclaration douanière CN23 doit obligatoirement être réalisée de manière digitale avant l'envoi de la marchandise.

Elle constitue le « passeport douanier » de l'envoi car elle porte toutes les informations nécessaires à son entrée sur le territoire de destination (contenu, nature, poids unitaire, valeur unitaire). Elle permet également aux autorités douanières du pays de destination de déterminer à l'avance le montant des droits et taxes à l'importation à payer par le destinataire. L'expéditeur doit

impérativement remplir correctement la déclaration douanière CN23.

Si la CN23 est manquante, erronée ou incomplète, l'envoi risque de prendre du retard, voire d'être refusé par les autorités douanières locales (et donc de ne pas être livré au destinataire) car l'envoi ne sera pas conforme à la réglementation en vigueur.

Tableau récapitulatif des formalités à entreprendre :

FORMALITÉS DOUANIÈRES	
Envoi de documents sans valeurs	Aucune formalité
Envoi de document et marchandises dont la valeur est < 380 €	- Déclaration douanière électronique à imprimer en 3 exemplaires (dont 1 à conserver au titre justification d'exportation)
Envoi dont la valeur est comprise entre > 380 € et ≤ 1000 €	- Facture commerciale (en 2 exemplaires) pour les envois commerciaux ou facture pro forma (en 1 exemplaire).
Envoi dont la valeur est > 1000 €	- Déclaration douanière électronique à imprimer en 3 exemplaires (dont 1 à conserver au titre justification d'exportation) - Facture commerciale (en 2 exemplaires) pour les envois commerciaux ou facture pro forma (en 1 exemplaire). - Déclaration en douane complémentaire réalisée par La Poste.

La dématérialisation de la déclaration douanière CN23

Depuis janvier 2020, nous avons obligation de fournir une déclaration douanière au format digital pour l'intégralité des envois de marchandises vers l'international hors Union Européenne et vers l'Outre-mer avec un engagement pris pour les flux vers les Etats-Unis, la Chine, le Japon et le Royaume-Uni qui doivent être à 100%.

Le formulaire de déclaration douanière est disponible sur [laposte.fr](https://www.laposte.fr)
<https://www.laposte.fr/declaration-douaniere>



Ce formulaire intègre également l'Outre-mer dans les zones de destination, rendant possible les envois entre deux départements d'Outre-mer, entre l'Outre-mer et la Métropole, et vers l'international.

À noter : pas de CN23 pour les flux entre les départements Guadeloupe, Martinique, Saint Barthelemy et Saint Martin

Une tolérance est accordée pour les PAE Monde et OM qui bénéficient de liasses papiers. Ces liasses papiers sont ensuite ressaisi en plateforme.

Douane 2021

Comme vous le savez, les formalités liées aux droits et taxes de douane propres à l'import ont changé depuis juillet 2021.

Les différents supports d'informations déjà à votre disposition vous aideront à guider les clients qui demanderaient notamment pourquoi ils sont redevables de droits et taxes pour récupérer leur pli.

Les clients eux-mêmes disposent d'informations par l'aide en ligne dédiée : <https://aide.laposte.fr/categorie/droits-et-taxes-de-douane>



EDITO

Des envois simplifiés pour tout le monde !

Entièrement repensé, ce guide va vous permettre de repérer facilement les informations nécessaires pour répondre aux besoins de vos clients et leur assurer que leur colis arrive bien à destination.

Pour des envois réussis dans n'importe quel pays, suivez le guide...



1

PRÉPARATION **DES ENVOIS** p.4



2

FORMALITÉS **DOUANIÈRES** p.20



3

DESTINATIONS p.50



4

CONTACTS **UTILES** p.294



5

INDEX p.294



**Un colis bien préparé
est la clé d'un envoi
réussi !**

Bonne présentation,
poids et dimensions
à respecter...

Retrouvez les bonnes
pratiques pour que
les envois soient
acceptés et arrivent
bien à destination.



1



PRÉPARATION DES ENVOIS

- Liasse de transportp. 10
- Etiquettes et formulairesp. 12
- Poids et dimensions à respecterp. 14
- Contenus interdits.....p. 16

Liasse de transport

L'envoi doit être accompagné de **la liasse de transport propre à chaque produit**.

Pour faciliter le traitement des colis et les opérations de dédouanement, les conditions suivantes doivent être respectées :

- **Utiliser la face la plus large du colis** et coller la liasse de transport (ou l'étiquette d'affranchissement) sur une seule face.
- **Assurer la lisibilité de la liasse de transport** (ou l'étiquette d'affranchissement) et ne pas perturber la lecture du code à barres.
- **Ne pas plier la liasse**, ni la coller à cheval sur une arête, sur un rabat ou au-dessus d'un lien.
- Ne pas l'utiliser comme adhésif.
- Ne pas superposer de ruban adhésif, de cerclage, ni de lien.
- **Indiquer le numéro de téléphone** du destinataire.

Accompagner votre envoi avec la déclaration douanière digitalisée (voir page 42).



Depuis chez soi :
mobile / ordinateur / tablette



Au bureau de poste :
depuis un automate

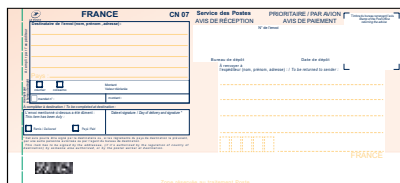


Étiquettes et formulaires

Pour les envois
avec **Avis
de Réception**

En Colissimo International

- Remplir le formulaire CN 07.
- Insérer le formulaire dans la pochette plastique, face AR visible.

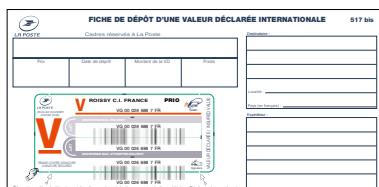
The image shows a form titled 'FRANCE CN 07 Service des Postes AVIS DE RÉCEPTION PROPRIÉTAIRE / PAI AUCUN AVIS DE PAIEMENT'. It contains various fields for recipient and sender information, checkboxes for insurance and signature, and a section for 'Remarque de dépôt'.

Pour les envois
avec **Valeur
Déclarée**

En Colissimo International

- Aucun formulaire n'est à joindre. En effet, les informations utiles sont renseignées sur la liasse de transport par le bureau de dépôt.
- Apposer l'étiquette «Valeur Déclarée» sur le colis.

Pour les envois en Valeur Déclarée contenant des fonds et valeurs, le client doit remplir une attestation sur l'honneur garantissant la valeur réelle de son contenu.

The image shows a form titled 'FICHE DE DÉPÔT D'UNE VALEUR DÉCLARÉE INTERNATIONALE' with the number '517 bis'. It includes a table for recording items, a 'Valeur Déclarée' label with a barcode, and a section for the depositor's signature and date.

L'envoi en Valeur Déclarée est soumis à des conditions de présentation spécifiques.



Sceller l'envoi pour les envois avec Valeur Déclarée

- Soit par un ou plusieurs plombs avec empreinte ou marque spéciale de l'expéditeur.
- Soit par un ou plusieurs cachets de cire identiques avec empreinte ou marque spéciale de l'expéditeur.
- Soit par le ruban adhésif Scotch 3M type 820, sur lequel est apposée la marque personnelle de l'expéditeur au moyen d'un cachet thermique.



Les documents douaniers

Les documents douaniers à joindre à l'envoi dépendent de sa destination, de sa valeur et de sa nature. Ils sont décrits dans la partie Douanes pages 22 - 49.

Pour faciliter le traitement des envois et les opérations de dédouanement, il est conseillé de :

- Mettre sous une pochette plastique autocollante les documents douaniers ou autres (par exemple les factures).
- Laisser apparents les documents à faire viser par la douane.

NB : en dehors des pays francophones, il est conseillé d'utiliser l'anglais ou la langue du pays.

Poids et dimensions à respecter



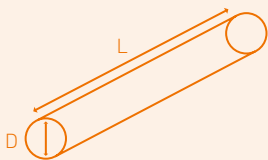
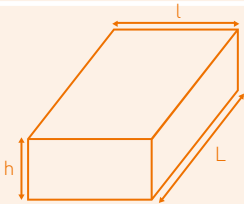
Poids

Poids : jusqu'à 30 kg

Le poids maximum varie suivant les pays de destination (se reporter à la partie Destinations p.50).

Dimensions

Dimensions minimales et maximales :

DIMENSIONS	ROULEAUX	AUTRES ENVOIS
MAXI	$L + 2 \text{ diamètres} = 150 \text{ cm}$	$L + l + h < 200 \text{ cm}$
MINI	 $L = 10 \text{ cm}$ $L + 2 \text{ diamètres} = 34 \text{ cm}$ diamètre = 5 cm	 $L = 22 \text{ cm}$ $l = 16 \text{ cm}$ $h = 1 \text{ cm}$

Attention : Certains pays appliquent des conditions de dimensions plus restrictives ou différentes. Consulter avant chaque expédition les dimensions maximales dans les pages Destinations.



Les envois standards :

Il s'agit des envois ayant les caractéristiques suivantes :

- Longueur + largeur + hauteur \leq 150 cm
- Longueur $<$ 100 cm

Ces envois ne sont soumis à aucun supplément tarifaire.

Les envois non standards :

Certains envois sont soumis à un supplément tarifaire :

- Colis « encombrants » : longueur + largeur + hauteur $>$ 150 cm et \leq à 200 cm et/ou longueur $<$ 100 cm
- Colis « non stables » : leur forme ne garantit pas la stabilité et n'évite pas le renversement de colis (ex.: sphérique ou cylindrique)
- Colis sous forme de rouleaux
- Colis non ou mal emballés, ou colis dont l'emballage génère des risques de blocage dans la machine

de tri (ex.: ficelles).

- Se reporter aux fiches pays pour connaître les tolérances accordées.

Les envois non admis :

La Poste ne prend pas en charge les colis ne respectant pas les conditions d'admission ci-dessus (envois standards ou non standards), notamment ceux dont le poids est supérieur à 30 kg et/ou ceux dont $L + l + h > 200$ cm, ainsi que les rouleaux dont la longueur + 2 largeurs $>$ 150 cm.

Pour l'envoi de rouleaux, les dimensions minimales peuvent varier suivant la destination.

Il est par ailleurs déconseillé d'utiliser des emballages de couleur foncée (type bleu marine ou noir) qui peuvent perturber le traitement automatisé des envois.

Conditions relatives à l'emballage des colis

L'emballage et le conditionnement doivent :

- assurer **la stabilité du colis** : la répartition des masses et la forme du colis permettent de poser ce dernier de manière stable sur une face tout en présentant à l'horizontale la liasse de transport sur la face opposée ;
- **recouvrir, protéger et caler** l'intégralité du contenu : résistance à plusieurs manipulations, aux secousses, aux pressions, aux frottements et aux chocs ;
- ne comporter **aucun élément de débord** (rabats, poignées, ficelles, cordes, sangles lâches, etc.) ;
- assurer l'intégralité du contenu et être fermés.

Contenus interdits

Le contenu des envois

Il est interdit d'expédier par La Poste des envois dont le contenu est salissant, dangereux ou prohibé. Pour des raisons de sécurité aérienne, certains objets d'usage courant sont interdits au transport aérien tels que les produits aérosols, les parfums ou les batteries / piles au lithium.

Les envois doivent être confectionnés solidement et de façon à ce que d'autres envois ne risquent pas de s'y fourvoyer. L'emballage doit être adapté à la forme et à la nature du contenu.

À NOTER

Sont notamment prohibées : les ventes pratiquées par le procédé « boule de neige », ou tout autre procédé analogue consistant à faire espérer au public l'obtention de marchandises à titre gratuit ou contre la remise d'une somme inférieure à leur valeur.

Ces ventes étant subordonnées au placement de bons ou de tickets à des tiers ou à la collecte d'adhésions ou d'inscriptions.





Règles générales

Il existe différents types d'interdictions applicables aux objets envoyés par La Poste :

- Les interdictions universelles (voir liste ci-après),
- Les interdictions propres à différents pays (lesquelles relèvent de réglementations nationales concernant l'importation),
- Les interdictions applicables par les services postaux des différents pays (frappant les marchandises dont l'importation est autorisée par la loi mais interdite par la réglementation postale).

La liste des objets interdits

- Les **matières biologiques** périssables, infectieuses ou non infectieuses.
- Les objets qui par leur nature ou leur emballage peuvent présenter un **danger pour les agents**, salir ou détériorer les autres envois ou l'équipement postal.
- Les **stupéfiants**, les **produits anabolisants** et les **matières psychotropes**.
- Les objets ou messages portant **atteinte aux droits de propriété intellectuelle** de tiers.

Une liste non exhaustive de ces objets figure dans les pages Destinations ainsi que sur le site Internet* : www.laposte.fr/colissimo.

L'acceptation par La Poste d'un envoi non conforme ne dégage pas l'expéditeur de sa responsabilité. Les objets listés ci-dessous sont interdits quelle que soit la destination choisie. La Poste n'assume aucune responsabilité pour erreur ou omission concernant ces objets car la liste des marchandises est extrêmement variable.

- Les **animaux vivants** : toutefois les abeilles, les sangsues et les vers à soie peuvent être acceptés, sous des conditions strictes d'emballage, au départ de France si leur transport par La Poste est autorisé par la réglementation postale du pays de destination.
- Les **objets obscènes** ou immoraux.
- Les **matières explosives** y compris les munitions inertes ou factices et tout ustensile contenant un gaz comprimé (tout particulièrement les aérosols).

*Consultation gratuite hors coût de connexion en fonction de l'opérateur choisi.

- Les **matières inflammables** (et notamment les alcools et parfums).
- Les **matières radioactives**.
- Les **liquides corrosifs**.
- Les **bijoux, métaux précieux, billets de banque**, valeur au porteur, or ou argent, et autre objet de valeur (sauf s'ils sont insérés dans des envois recommandés avec Valeur Déclarée).

Il est instamment recommandé aux expéditeurs, seuls responsables en cas d'inexactitude des déclarations en douane ou de non observation des interdictions et limitations douanières, de se renseigner auprès des organismes compétents (Chambres de Commerce et d'Industrie, Ambassades, Consulats, Missions commerciales en France des Etats étrangers et organisations professionnelles).



Restrictions particulières liées au caractère sensible de marchandises :

Certaines marchandises sont en raison de leur caractère sensible et ceci indépendamment de leur origine ou de leur destination, **soumises à des restrictions de circulation**. La douane est chargée d'appliquer un certain nombre de réglementations nationales et internationales restrictives, en collaboration avec d'autres administrations.

Ces marchandises sont les suivantes : **armes, médicaments, biens culturels, boissons alcoolisées, tabacs, biens à double usage** (marchandises stratégiques utilisables à des fins civiles ou militaires) ou **produits issus d'espèces de faune et de flore sauvages protégées** par la convention de Washington.



Ces marchandises doivent être accompagnées de documents spécifiques :

- licences
- certificats
- autorisations d'importation ou d'exportation

Ces documents doivent pouvoir être présentés à l'administration lors du dédouanement ou lors d'un contrôle inopiné de cette dernière. Les services douaniers français peuvent être amenés à bloquer ces envois.



Les formalités de dédouanement d'envoi postal, contenant des marchandises soumises à des mesures de restriction ou, le cas échéant, à toute autre formalité particulière, doivent être effectuées par l'expéditeur de l'envoi lui-même ou par son représentant (notamment La Poste) au moment de l'envoi.

L'expédition de **produits alimentaires est par ailleurs strictement réglementée** dans la plupart des pays. **Les viandes, produits à base de viandes, de lait et de produits à base de lait** font l'objet d'un contrôle vétérinaire systématique. L'envoi vers un pays de **l'Union Européenne est strictement interdit**.

Infractions de contrefaçons dans les envois postaux :

L'exportation, l'importation, la circulation et la détention des **marchandises contrefaites** ou contrefaisant une marque sont interdits.

Le délit constitué, il peut être procédé à la saisie douanière des marchandises.

Obligation déclarative de sommes, titres, valeurs :

D'une manière générale, les envois de valeurs doivent respecter la réglementation postale du pays de destination (interdiction d'insertion dans les envois ordinaires ou interdiction d'envoi à titre absolu).

Les envois de billets de banque, pièces de monnaie, chèques, effets de commerce non domiciliés, titres de créances au porteur ou endossables, lingots ou pièces d'or ou d'argent, d'un montant égal ou supérieur à 10 000 €, doivent être déclarés à la douane, ceci quelle que soit la destination (Etats membres de l'Union Européenne ou vers un autres pays, les territoires d'Outre-mer et de la principauté de Monaco).

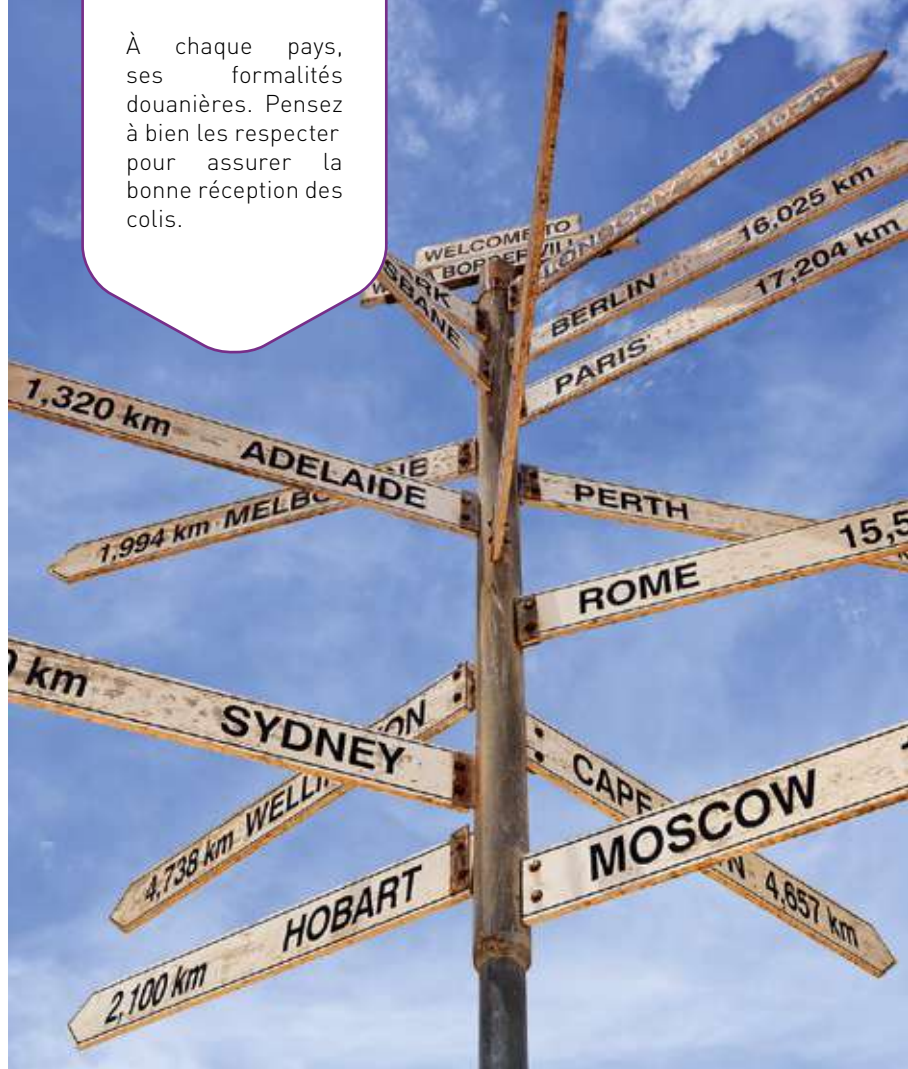
Il est de la responsabilité de l'expéditeur d'établir cette déclaration avant l'insertion des valeurs dans un envoi postal. La déclaration doit être établie en 2 exemplaires au moyen de l'imprimé CERFA n°13426*02 et être préalablement visée des autorités douanières. La déclaration doit être adressée, au minimum 15 jours avant l'envoi par La Poste, à la direction régionale des douanes du domicile de l'expéditeur, accompagnée d'une enveloppe sur laquelle sera portée l'adresse, où l'exemplaire visé de la déclaration, doit être retourné.

Une déclaration CN 23 et le DAU devront être également complétés pour les lingots et pièces d'or ou d'argent expédiés vers un pays situé hors de l'Union Européenne.

déclaration
CN 23

Les procédures à suivre selon les destinations.

À chaque pays, ses formalités douanières. Pensez à bien les respecter pour assurer la bonne réception des colis.





FORMALITÉS DOUANIÈRES

- Informations générales p. 22
- Formalités douanières :
 - > vers l'Union Européenne..... p. 24
 - > vers la zone OM1 p. 26
 - > vers le reste du monde et la zone OM2..... p. 27
- Justificatifs d'origine des marchandises.....p.30
- Formalités douanières pour l'import..... p. 32
- Justificatifs d'exportation..... p. 38
- Droits et taxes applicables dans le pays
de destination p. 40
- Présentation des documents douaniers p. 41
- Exportateur agréé p. 48

Informations générales

En France, toute vente de marchandise est soumise à la TVA. En revanche, **les marchandises exportées (vers l'Outre-mer ou les pays hors Union Européenne) sont vendues Hors Taxe.**

La taxation de ces marchandises se fait dans le pays de destination. Les taxes sont alors réglées par le destinataire au moment de la distribution du colis. Chaque pays ayant sa propre réglementation fiscale, les niveaux de taxation sont différents. À l'entrée dans le pays de destination, le service des douanes du pays détermine les éventuels droits et taxes de douane à récupérer auprès du destinataire en fonction du contenu du colis (origine, nature et valeur).

De plus, les formalités douanières au départ de Métropole vers les DOM sont également applicables dans les COM.

Obligation de dématérialisation des déclarations douanières.

A partir du 1^{er} janvier 2021 tous les envois soumis à déclaration douanière devront l'être sous forme digitalisée.

Cela permettra aux douanes des pays destinataires d'optimiser et d'industrialiser le traitement des marchandises en arrivée.



À NOTER

Même s'il s'agit d'un cadeau, ces documents doivent être complétés car la notion de cadeau peut être appréciée de manière très différente par la douane du pays de destination qui peut fixer des seuils d'exonérations de droits selon la nature des marchandises.



Pourquoi une déclaration en douane ?

Afin d'éviter d'ouvrir le colis pour connaître son contenu (origine, nature, valeur) et d'évaluer les droits et taxes de douane, les services de douane ont besoin de documents récapitulant ces informations. Ceux-ci sont matérialisés par une déclaration en douane CN 23 et une facture en plusieurs exemplaires qui doivent être apposées sur le colis. Ainsi les services douaniers ont toutes les informations pour déterminer les droits et taxes de douane. En cas d'absence de ces documents, les colis seront bloqués à destination et subiront un retard dans leur acheminement.

Pourquoi une déclaration d'origine ?

Dans le cas des exportations vers les pays tiers, l'Union Européenne entretenant des relations commerciales préférentielles avec un grand nombre de pays, ces régimes préférentiels permettent au destinataire d'être exonéré totalement ou en partie du paiement des droits de douane à l'arrivée.

Afin de profiter de ces régimes, il faut prouver que la marchandise concernée est bien originaire de l'Union Européenne. Cette preuve est fournie via une déclaration d'origine qui doit être ajoutée à l'envoi, en plus de la CN 23 et des factures. Elle se matérialise par

une DOF – Déclaration d'Origine sur Facture – pour la majorité des envois ou par un EUR 1, EUR 2, EURMED ou ATR pour les autres destinations (voir page 28 et 30).

Pourquoi un DAU ?

Dans le cas d'envois dont la valeur est supérieure à 8 000 €, un DAU – Document Administratif Unique – doit être également complété à la place de la CN 23. Il sera établi par la Poste s'il n'est pas fourni par l'expéditeur.

Le strict respect des réglementations douanières, des règles de présentation des factures et de signalétique des envois évite tout retard d'acheminement – voire tout refus – de la part des services des Douanes.

Pour connaître les formalités douanières incombant à un envoi, il faut répondre à ces trois questions :

- Vers quelle destination part l'envoi ?
- Quelles sont la description, la valeur et la nature du contenu (échantillon commercial, cadeau, documents...) de l'envoi ?
- Vous développez-vous à l'international ?

www.commerce-exterieur.gouv.fr

Des réponses à ces questions découleront les formalités douanières à suivre.

Les formalités douanières en fonction des destinations

Pour les envois **vers l'Union Européenne**

Les 26 pays concernés

Allemagne, Autriche, Belgique, Bulgarie, Chypre Sud, Croatie, Danemark, Espagne, Estonie, Finlande, Grèce, Hongrie, Irlande, Italie, Lettonie, Lituanie, Luxembourg, Malte, Pays-Bas, Pologne, Portugal, République Tchèque, Roumanie, Slovaquie, Slovénie, Suède.

Quelles sont les formalités à respecter ?

Vers l'Union Européenne, **aucun document douanier** n'est, en règle générale, nécessaire.

Particularités :

Les marchandises adressées vers les territoires rattachés mentionnés ci-dessous doivent être accompagnées de documents douaniers (voir les formalités douanières pour les envois vers le reste du monde page 28).

- **Allemagne** : Territoire de Büsingen, Ile d'Heligoland
- **Danemark** : Iles Féroé, Groenland
- **Espagne** : Iles Canaries, Ceuta, Melilla
- **Finlande** : Iles Åland
- **Grèce** : Mont Athos
- **Italie** : Campione d'Italia, Livigno, Saint-Marin, Vatican



Des envois tels que ceux de produits et technologies à double usage (civil et militaire), les armes, munitions et matériels de guerre, les médicaments et substances classées comme psychotropes, les alcools, les huiles minérales, les tabacs, ainsi que les biens culturels dont la sortie du territoire est réglementée, restent soumis à des formalités dont les clients sont invités à vérifier l'actualité auprès des services douaniers avant chaque exportation.

Les frais de dédouanement postaux perçus en complément des droits et taxes de douane correspondent aux frais supportés par les services postaux pour assurer les opérations de dédouanement. Ils sont de **15 € pour le colis** à l'importation en France et différents dans chaque pays de destination.

Pour obtenir davantage d'informations, se renseigner auprès des services douaniers (voir partie « Contacts » page 291).



Pour les envois vers la zone OM1

8 destinations concernées

Guadeloupe, Guyane, Martinique, Réunion, Saint-Martin,
Saint-Barthélemy, Mayotte, Saint-Pierre et Miquelon

Quelles sont les formalités à respecter ?

• ÉTAPE 1 : Joindre le formulaire douanier conforme à l'envoi.

Un DAU (Document Administratif Unique) sera établi par la Poste pour les envois dont la valeur est supérieure à 1 000 €. Voir le modèle de DAU page 45.

• ÉTAPE 2 : Joindre une facture.

- Pour un envoi non commercial : une *facture pro forma*⁽¹⁾ un seul exemplaire

- Pour un envoi commercial : une *facture commerciale*⁽²⁾ en double exemplaires.

Voir les modèles de factures commerciales et pro forma page 44 et 45.

• Récapitulatif des formalités douanières par type d'envoi

ENVOI NON COMMERCIAL	ENVOI COMMERCIAL
CN 23 en 3 exemplaires + Facture pro forma en 1 exemplaire + DAU si valeur > 1 000 €	CN 23 en 3 exemplaires + Facture commerciale en 2 exemplaires + DAU si valeur > 1 000 €



Pour les envois vers le reste du monde, la zone OM2

Les destinations concernées

- **Toutes destinations à l'International, hors Union Européenne**
- **La zone OM2 :**
 - Nouvelle Calédonie et ses territoires rattachés : Ile Belep, Ile Chesterfield, Ile Huon, Iles Loyauté, Ile des Pins, Ile Surprise, Ile Walpole
 - Polynésie Française et ses territoires rattachés : Archipel des Gambiers, Archipel des Marquises, Archipel de la Société, Archipel Sous-le-Vent, Archipel de Tuamoutou, Archipel de Tubai
 - Iles Wallis et Futuna
 - Terres Australes et Antarctiques Françaises (TAAF)

Quelles sont les formalités à respecter ?

- **ÉTAPE 1 : Joindre le formulaire douanier conforme à l'envoi** (CN 23, voir tableau récapitulatif page 30). Un DAU (Document Administratif Unique) sera établi par la Poste pour les envois dont la valeur est supérieure à 8 000 €. Voir le modèle de DAU page 47.
- **ÉTAPE 2 : Joindre une facture**
 - **Pour un envoi non commercial :** une **facture pro forma**⁽¹⁾ en un seul exemplaire
 - **Pour un envoi commercial :** une **facture commerciale**⁽²⁾ en double exemplaires.
Voir les modèles de factures commerciales et pro forma page 441 et 45.

LEXIQUE

⁽¹⁾ **Facture pro forma :**

Facture pour la forme. Document à établir en un seul exemplaire, sur papier à en-tête pour les entreprises, qui atteste de la valeur vénale d'un envoi non destiné à la vente (effets personnels, cadeaux, échantillons...) ou qui permettra le règlement d'acomptes. Il comporte, le cas échéant, la mention « marchandises sans valeur commerciale non destinées à la vente ».

⁽²⁾ **Facture commerciale :**

Document à établir en 2 exemplaires sur papier à en-tête, sur lequel figure la description détaillée de la marchandise destinée à être mise en vente.

⁽³⁾ **DTS :** Droits de Tirages Spécial. La conversion du DTS en € est indiquée sur le site : <http://www.laposte.fr>.

• ÉTAPE 3 : Établir le cas échéant une Déclaration d'Origine.

L'Union Européenne entretient des relations commerciales préférentielles avec un grand nombre de pays tiers. Ces régimes préférentiels permettent au destinataire l'exonération ou la diminution du montant des droits et taxes de douane à l'arrivée. Pour ce faire, l'expéditeur doit prouver que la marchandise concernée est bien originaire d'un pays de l'Union Européenne. Cette preuve sera fournie par l'exportateur au moment de l'expédition, soit à l'aide d'une Déclaration d'Origine sur Facture (DOF), soit à l'aide de formulaires types *EUR 1*, *EUR 2*, *EUR-MED*⁽¹⁾ ou ATR.

La Déclaration d'Origine sur Facture (DOF)

Pour la majorité des pays avec lesquels l'Union Européenne entretient des relations préférentielles, la déclaration d'origine peut, jusqu'à un certain seuil, être établie sur facture par l'exportateur (voir tableau page suivante).

Les exportateurs agréés peuvent également utiliser une DOF quelle que soit la valeur de leur envoi s'ils ont reçu un numéro d'agrément de la Direction Générale des Douanes et de Droits Indirects (DGDDI).

Dans ce cas le n° d'agrément doit être inséré dans la déclaration d'origine sur facture (ex : l'exportateur des produits couverts par le présent document et bénéficiaire de l'autorisation douanière n°... déclare...). Voir les modèles de DOF page 46.

Formulaires *EUR 1*, *EUR 2*, *EUR-MED*⁽¹⁾ ou ATR

Selon le pays, et, en fonction de l'accord spécifique et dans la limite des seuils de valeurs fixés

LEXIQUE

⁽¹⁾ *EUR 1* et *EUR 2* ou *EUR-MED* :

Ces documents, selon la valeur de l'envoi, permettent aux produits d'origine et de fabrication communautaires de bénéficier de franchises de droits de douane ou de réductions tarifaires dans certains pays (voir page 32).



par chaque accord (voir tableau page suivante) doit être utilisé :

- soit un formulaire EUR 1 établi par l'exportateur et soumis au visa des autorités douanières françaises,
- soit un formulaire EUR 2, établi par l'exportateur et non soumis au visa des autorités douanières,
- soit un formulaire ATR : il s'utilise

- pour les envois de produits industriels en provenance de l'Union européenne et à destination de la Turquie exclusivement,
- soit un formulaire EUR-MED : il s'utilise en lieu et place du formulaire EUR1 (Voir les modèles de formulaire EUR1, EUR2, EUR-MED et ATR page 46.)

• Récapitulatif des formalités douanières par type d'envoi

	ENVOI NON COMMERCIAL	ENVOI COMMERCIAL
ENVOIS DE MARCHANDISES VERS L'OUTRE-MER ET TOUS LES ENVOIS DE COLIS À L'INTERNATIONAL	CN 23 en 3 exemplaires + Facture pro forma en 1 exemplaire + DAU si valeur > 1 000 € + Déclaration d'origine (DOF, EUR1, EUR2, EUR-MED, ou ATR)	CN 23 en 3 exemplaires + Facture commerciale en 2 exemplaires + DAU si valeur > 1 000 € + Déclaration d'origine (DOF, EUR1, EUR2, EUR-MED, ou ATR)



Justificatifs d'origine des marchandises

PAYS DE DESTINATION	VALEUR DE L'ENVOI (HT)	DOCUMENTS À JOINDRE
<p>A : Afrique du Sud, Albanie, Algérie, Andorre, Anguilla, Aruba, Antilles Néerlandaises, Amérique Centrale. B : Bande de Gaza, Bosnie-Herzégovine. C : Iles Caïques, Iles Caïmans, Ceuta, Chili, Cisjordanie, Colombie. E : Égypte. F : Iles Falkland, Iles Féroé. G : Géorgie du Sud, Groenland. I : Islande⁽¹⁾, Israël. J : Jordanie. K : Kosovo. L : Liban, Liechtenstein. M : Macédoine, Maroc, Mayotte, Melilla, Mexique, Monténégro, Montserrat. N : Norvège⁽¹⁾, Nouvelle-Calédonie. P : Pitcairn, Polynésie Française, Pérou. S : Ste-Hélène, Saint-Pierre et Miquelon, Serbie, Suisse⁽¹⁾. T : Terres Australes et Antarctiques Françaises, Tunisie. U : Ukraine. V : Iles Vierges britanniques. W : Wallis et Futuna. Pays ACP (Afrique – Caraïbes – Pacifique).</p>	<p>Jusqu'à 6 000 € Au-dessus de 6 000 €</p>	<p>DOF EUR 1 ou EUR-MED dans certains échanges</p>
<p>Syrie</p>	<p>Jusqu'à 850 € Au-dessus de 850 €</p>	<p>EUR 2 EUR 1</p>
<p>Chypre du Nord, Turquie (produits agricoles relevant de l'annexe 1 du Traité et produits CECA)</p>	<p>Jusqu'à 6 000 € Au-dessus de 6 000 €</p>	<p>DOF EUR 1</p>
<p>Chypre du nord, Turquie (autres produits industriels et produits agricoles hors annexe 1)</p>	<p>Jusqu'à 6 000 € Au-dessus de 6 000 €</p>	<p>DOF ATR</p>
<p>Corée du Sud</p>	<p>Jusqu'à 6 000 € Au-dessus de 6 000 €</p>	<p>DOF DOF pour les exportateurs agréés</p>



Les pays ACP (Afrique-Caraïbes-Pacifique)

Les relations entre les pays ACP et l'UE sont régies par l'accord de partenariat ACP-UE. Dans cet accord, les pays ACP et l'Union Européenne ont décidé de remplacer les dispositions commerciales existantes par des accords de partenariat économique (APE) afin de lever progressivement les entraves au commerce et d'améliorer la coopération dans tous les domaines liés au commerce.

Aujourd'hui, les pays ACP bénéficient d'un des trois régimes préférentiels suivants :

- **un accord de partenariat économique complet (APE) :** pour les pays ACP ayant conclu un APE complet ;
- **un accord de partenariat économique intérimaire** (Règlement relatif à l'accès au marché APE): pour les pays ACP ayant conclu un APE intérimaire ;
- **un volet pertinent du système des préférences généralisées (SPG) :** pour les pays ACP n'ayant pas conclu d'APE complet ou intérimaire.



Formalités douanières pour l'import

- « J'ai reçu un envoi de marchandises provenant d'un pays situé en dehors de l'Union Européenne ou de l'Outre-mer ».
- « J'ai reçu un envoi à destination de l'Outre-mer, en provenance de la France Métropolitaine, du reste de l'Union Européenne, d'un territoire d'Outre-mer différent du territoire de destination ou du reste du monde ».

Une expédition entre particuliers de marchandises neuves ou d'occasion (même destinées à un usage personnel), **ou un achat à distance** (même à la suite d'une commande ponctuelle par Internet), **effectués soit dans un pays situé hors de l'Union Européenne soit en Outre-mer**, constituent une **opération d'importation de marchandises** en France Métropolitaine.

Il en est de même pour les marchandises à destination de l'Outre-mer expédiées depuis la France Métropolitaine, le reste de l'Union Européenne, un territoire d'Outre-mer différent du territoire de destination ou le reste du monde.

À ce titre, **toute personne (particulier ou entreprise) peut être redevable :**

- **D'éventuels droits de douane qui sont déterminés par la nature de la marchandise importée, sa valeur et le pays d'origine.**
- De **Taxe sur la Valeur Ajoutée** qui est déterminée par **la nature de la marchandise importée, sa valeur**
- De frais de dédouanement postaux perçus en complément des droits et taxes de douane correspondant aux frais supportés par La Poste pour assurer les opérations de dédouanement et la perception des taxes auprès du destinataire. Ils sont de 15€ par colis.



Calculs des droits de douane et la TVA à l'importation en France

Les droits de douane sont calculés par l'administration des douanes :

- Sur la valeur déclarée de la marchandise (par l'expéditeur sur la déclaration en douane CN 23) + les frais de transport et assurance et/ou indemnisation (payés par l'expéditeur dans le pays d'origine) => on obtient l'assiette de calcul pour les droits de douane.
- Sur cette assiette, on applique le taux de droits de douane déterminé par la nature de la marchandise et son code TARIC. Le code TARIC,

qui est composé de 10 chiffres, est déterminé lors de la procédure de dédouanement et permet de définir le taux de droits de douane applicable ainsi que la réglementation communautaire applicables lors de l'importation d'un produit.

• La TVA est calculée :

- Sur la valeur déclarée de la marchandise + les frais de transport et assurance et/ou indemnisation + **le montant de droits de douane** => on obtient l'assiette de calcul pour la TVA.
- Sur cette assiette, on applique le taux de TVA déterminé par la nature de la marchandise et son code TARIC.



- **Les frais de dédouanement :**

La Poste effectue les formalités de dédouanement et avance les droits de douane et la TVA à la Douane Française avant de les récupérer auprès du destinataire lors de la livraison de l'envoi. Pour ces différentes prestations de service, La Poste facture au destinataire des frais de dédouanement.

Ces frais sont de 15 € pour les envois de la gamme colis.

Pour les marchandises réglementées devant faire l'objet d'un contrôle phytosanitaire/vétérinaire ou auprès de la DGCCRF, La Poste facture au destinataire des frais de dédouanement de 30 € par envoi ainsi que des frais de présentation au banc de visite de 31,50 € par envoi.

Si la destruction de l'envoi est exigée par le service phytosanitaire/vétérinaire ou DGCCRF, un supplément de 150 € par envoi sera facturé au destinataire. En cas de refus du destinataire d'acquiescer les frais de dédouanement, droits de douane et TVA, l'envoi de marchandises est renvoyé à l'expéditeur.

Les cas de remboursements des droits de douanes et TVA payés par le destinataire lors de la livraison de son envoi de marchandises

- **L'envoi de marchandises doit faire retour** car la marchandise ne correspond pas à la commande ou est détériorée, et donc n'est pas utilisable par le destinataire en France (marchandises commandées dans le cadre de la vente à distance). L'envoi de marchandises a été livré et ouvert par le destinataire.

Pour que le remboursement soit accepté par la Douane française, cette dernière doit pouvoir préalablement vérifier que la marchandise en retour correspond bien à celle qui a été expédiée à l'aller. Si cette vérification du contenu n'est pas réalisée par le bureau de douane avant le retour de la marchandise, le remboursement des droits de douane et de la TVA ne sera pas validé par la Douane française.





Le dossier de remboursement est constitué au minimum de l'original du bordereau C 50, d'un exemplaire de la liasse de transport avec CN 23 (et le cas échéant, une facture) et d'un courrier du destinataire avec un motif justifiant le retour.

• **Procédure à suivre :**

Le client doit joindre son dossier de demande de remboursement directement avec l'envoi de marchandises en retour. Cet envoi de marchandises doit obligatoirement être identifiable par La Poste (signalétique « Retour » visible sur la liasse de transport) afin d'être présenté au Bureau de Douane pour inspection lors de l'opération de réexportation. Si l'envoi ne peut être présenté au Bureau de Douane par La Poste, l'opération de remboursement ne pourra pas être validée par la Douane française.

La Douane française est la seule autorité compétente pour valider la recevabilité de la demande de remboursement du destinataire.



Le cas où le colis est retenu au bureau d'échange international de La Poste

Il y a différentes raisons pour que les envois soient retenus par le bureau d'échanges international :

- **La valeur de la marchandise n'est pas indiquée sur le document douanier CN 23**, ce qui ne permet pas de déterminer le montant des droits de douane et de la Taxe sur la Valeur Ajoutée à acquitter par le destinataire.
- **La description de la marchandise n'est pas indiquée ou est imprécise** sur le document douanier CN 23. Par exemple, une description de type « cadeau » n'est pas valable pour la Douane car elle n'indique pas la nature de la marchandise.
- **Il manque une facture**. Dans ce cas, le destinataire particulier doit fournir un justificatif d'achat ou une déclaration sur l'honneur indiquant la valeur et la nature de la marchandise.
- Il s'agit d'une **marchandise soumise à des mesures d'interdiction ou à des restrictions particulières à l'importation**.

Ces marchandises doivent être accompagnées de **documents spécifiques (licences, certificats, autorisations d'importation, par exemple pour les produits issus d'espèces de faune et de flore sauvages protégées par la convention de Washington)** qui doivent pouvoir être présentés aux services douaniers lors du dédouanement.

Certaines marchandises doivent également correspondre aux normes (sanitaire, phytosanitaire, industrielle, technique) en vigueur au sein de l'Union Européenne.

À ce titre, les services douaniers sont chargés de vérifier le respect des réglementations nationales et internationales, en collaboration avec d'autres administrations. Si ces critères ne sont pas respectés, la marchandise risque d'être bloquée par les services douaniers ou détruits.

À titre d'exemple, l'importation en France des végétaux (fleurs, plantes, fruits, etc.) est réglementée.

Une vigilance particulière est apportée à l'importation, pour vérifier si ces végétaux sont contaminés par certains organismes nuisibles dangereux (organismes de quarantaine). Il en va de même pour certains produits alimentaires (par exemple, le thé) et certains produits de consommation. Les viandes, produits à base de viandes, le lait et produits à base de lait, font l'objet d'un contrôle vétérinaire systématique et leur importation est interdite au sein de l'Union Européenne.

Si vous êtes le destinataire de l'envoi et que son contenu relève des catégories mentionnées ci-dessus, vous serez contacté par courrier par le bureau d'échanges international de La Poste et invité à fournir les documents complémentaires nécessaires à l'importation de votre marchandise.



Plus de renseignements

Si vous souhaitez obtenir plus d'informations sur les modalités d'importation des envois postaux, consultez le site internet de la Douane Française : www.douane.gouv.fr
Espace "Particuliers"
> Vous achetez > Internet et colis postaux

Les justificatifs d'exportation

Les justificatifs d'exportation

Les exportations hors Union européenne et à destination de l'Outre-mer sont exonérées de TVA. Afin de justifier de cette exonération, les expéditeurs devront conserver pendant 4 ans le justificatif d'exportation de la déclaration de douane CN 23 ou la preuve de dépôt client de la liasse de

transport, validée par le timbre à date du bureau de dépôt.

Les documents justificatifs de l'exportation varient en fonction des modalités d'exportation.

- **Si les envois sont \leq à 1 000 €**
CN 23 visée par la Poste (bureau de dépôt)
- **Si les envois sont $>$ à 1 000 €**
Exemplaire n°3 du DAU
visé par le service des douanes françaises





Le numéro tarifaire

Depuis 1988, la Communauté européenne a, après nombre d'États dans le monde, adopté le Système Harmonisé *(SH⁽¹⁾)* de désignation des marchandises pour les envois commerciaux.

Ce "numéro tarifaire⁽²⁾" à 6 chiffres permet d'identifier de manière unique et dans le monde entier tous les objets physiques. Il est un des trois éléments permettant d'établir la taxation en douane, avec le montant des frais de port et l'origine de la marchandise.

Pour permettre un traitement rapide des opérations douanières à l'arrivée dans le pays de destination, il est ainsi recommandé aux entreprises d'indiquer le numéro tarifaire de la marchandise envoyée.

Dans les échanges postaux, seule l'indication du numéro tarifaire à 6 chiffres constitue une obligation pour les entreprises expéditrices.

Pour savoir où trouver le n° tarifaire adéquat, voir page 47.

LEXIQUE

⁽¹⁾SH :

Système Harmonisé de désignation et de codification des marchandises pour la nomenclature douanière.

⁽²⁾ESPÈCE ET NUMÉRO TARIFAIRE :

Ces deux éléments désignant de façon précise une marchandise permettent de déterminer la taxation de celle-ci.



Droits et taxes applicables dans le pays de destination

Les droits et taxes applicables dépendent de la nature de la marchandise exportée, de son origine, de sa valeur et du montant des frais de port.

Pour permettre un traitement rapide des opérations douanières à l'arrivée, les entreprises ont l'obligation d'indiquer le numéro tarifaire de la marchandise exportée. Ce numéro tarifaire à 6 chiffres appelé code du Système Harmonisé (SH) permet d'identifier de manière unique et dans le monde entier tous les objets physiques.

Pour savoir où trouver le numéro tarifaire adéquat, voir page 47.

Chaque pays peut appliquer à destination en plus de droits de douane qui lui sont propres, des taxes diverses et notamment une taxe à la consommation de type TVA.

Une indication précise des droits et taxes applicables à l'importation dans de nombreux pays pourra être obtenue à partir du code SH de la marchandise exportée, sur le site **Market**

Access Database :

<http://madb.europa.eu/mkaccdb2/indexPubli.htm>

(Accès gratuit hors coût de connexion et de communication).

Les frais de dédouanement postaux perçus en complément des droits et taxes de douane correspondent aux frais supportés par les services postaux pour assurer les opérations de dédouanement.

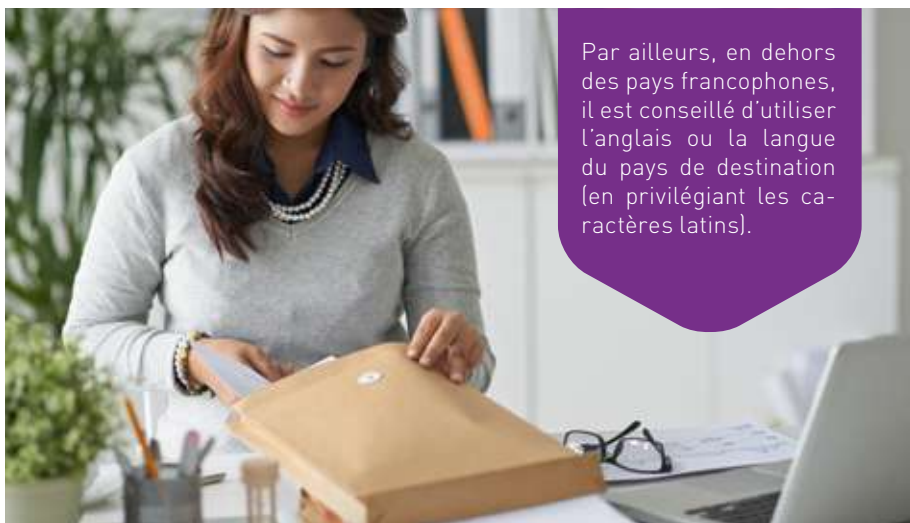


Présentation des documents douaniers

Recommandations pratiques

Pour faciliter le traitement des colis et les opérations de dédouanement, il est conseillé de :

- mettre sous pochette plastique auto-collante les différents documents douaniers et factures,
- laisser apparents les documents à faire viser par la douane.



Par ailleurs, en dehors des pays francophones, il est conseillé d'utiliser l'anglais ou la langue du pays de destination (en privilégiant les caractères latins).

Comment faciliter la déclaration des envois à l'International et en Outre-mer ?

Les évolutions règlementaires (douane et sûreté territoriale) imposent que la déclaration douanière soit dorénavant réalisée de façon électronique :

- Pour tout envoi de marchandise hors Union Européenne et vers les départements d'Outre-mer.
- Par courrier ou par Colissimo.

En l'absence de cette déclaration électronique, les marchandises/envois seront refusées en douane et donc renvoyées ou détruites.

COMMENT RÉALISER LES FORMALITÉS DOUANIÈRES EN BUREAU DE POSTE ?



Sur un téléphone mobile

- Depuis un téléphone mobile, se rendre sur <https://www.laposte.fr/declaration-douaniere> pour réaliser la saisie des informations douanières.
- Au guichet, l'agent est à disposition pour aider à finaliser l'achat d'affranchissement ainsi que l'impression des étiquettes.



Au bureau de poste, depuis un automate

Saisir ses informations douanières, tout en réalisant ses achats d'affranchissement.

Les automates sont prévus pour cette démarche.



1



Saisir les informations de son envoi sur [laposte.fr](https://www.laposte.fr)

Se rendre sur **laposte.fr**, rubrique "Envoyer un colisissimo ou un courrier", puis suivre les étapes selon l'envoi.

2



Imprimer une déclaration douanière

À son domicile (modalités expliquées sur [laposte.fr](https://www.laposte.fr))

- En bureau de poste sur un automate : onglet "autre service" puis "éditer une étiquette web ou retour"
- En bureau de poste auprès d'un agent
- À la Poste en Agence Communale ou La Poste Relais
- Signer sa déclaration douanière avant de l'apposer sur son envoi

3



Déposer son envoi

Une fois affranchi et après avoir apposé l'étiquette de déclaration douanière sur l'envoi, déposer celui-ci :

- En bureau de poste auprès d'un agent
- À la Poste en Agence Communale ou La Poste Relais
- En boîte-aux-lettres de rue pour les marchandises envoyées par courrier de moins de 3 cm d'épaisseur

QUELLES SONT LES INFORMATIONS À FOURNIR ?

PARTICULIER

- Coordonnées de l'expéditeur et du destinataire
- Nature et description de l'objet
- Poids de l'objet
- Valeur de l'objet
- Facture Pro forma

PROFESSIONNEL

- Section également valable pour les particuliers effectuant une vente de marchandises entre particuliers (envoi commercial).
- Coordonnées de l'expéditeur et du destinataire
 - Nature et description de l'objet
 - Poids de l'objet, valeur de l'objet
 - Numéro tarifaire du SH*
 - Facture commerciale

* SH : Système Harmonisé international de désignation des marchandises. Pour déterminer le code tarifaire de vos marchandises, nous vous recommandons le site officiel des Douanes européennes www.tarifdouanier.eu, et son moteur de recherche des codes en page d'accueil.

Factures

Facture Pro forma

Tout envoi non commercial vers l'Outre-mer et les pays hors Union Européenne, doit être accompagné d'une facture pro forma.

Elle comporte, le cas échéant, la mention « marchandises sans valeur commerciale non destinées à la vente ».

FRANCE		FACTURE PROFORMA INVOICE DECLARATION		
1. Nom et adresse de l'expéditeur / sender name and address <i>Jean DUPONT 10 rue des Tillipes 13002 Marseille</i>		2. n° de la facture et date		
3. Pays d'origine des marchandises / country of origin of goods <i>France</i>		4. n° de téléphone / phone number: <i>04 48 23 32 42</i>		
5. Pays de destination des marchandises / country of destination <i>Etats-Unis</i>		6. Nom et adresse du destinataire / receiver name and address <i>Paul DUPONT 1250 Broadway NY 10001 NEW YORK</i>		
7. Poids brut / gross weight <i>2,5 kg</i>		8. n° de téléphone / phone number: <i>0221 215 96 5987</i>		
9. Description détaillée du contenu <i>Livres</i>		10. Quantité <i>2</i>	11. Valeur unitaire * <i>15€</i>	12. Valeur totale * <i>30€</i>
* prix en l'unité monétaire / currency unit <i>FRANCS</i>		sans valeur commerciale no commercial value		
13. Le soussigné, exportateur des marchandises ci-dessus mentionnées, certifie que la présente déclaration est exacte et que l'envoi en question n'a été obtenu d'origine ou interdit par les réglementations douanières et postales		Signature <i>N. J. Dupont</i>		
Lieu et date <i>A Marseille le 12/05/2007</i>		Lieu et date		
Lettre 1 et 2 : accompagner l'envoi. Fichelet 3 : à conserver par l'expéditeur				



Facture Commerciale

Tout envoi commercial vers l'Outre-mer et les pays hors Union Européenne doit être accompagné d'une facture commerciale en deux exemplaires :

Indiquer impérativement le numéro de la facture

Mettre la date

Indiquer les conditions de paiement (30 J, 60 J, 90 J)

Préciser le numéro tarifaire

Indiquer la dénomination et la quantité précise des biens

Indiquer le montant des frais de port

Préciser l'incoterm

Signer obligatoirement la facture (le tampon est facultatif)

ENTREPRISES & ASSOCIES

FACTURE N° : 999

DATE : 26 November 2008

TERMS OF PAYMENT / CONDITIONS DE PAIEMENT : 90 days / 90 jours

CONSIGNEUR / DESTINATAIRE : CAR SHOP GARDSEIK, Frambuksveien 42A, 1704 LYNGER, NORWAY

Contact: SA Kjetil, Phone / Tel: (47) 87 113005

DESCRIPTION / DESIGNATION	NUMBER / NUMERE	UNIT PRICE / PRIX UNITAIRE HT	TOTAL VALUE / PRIX TOTAL HT
Electronic cards for computer / Carte informatique pour ordinateur	0	100 EUR	994 EUR
Shipping / Port			47 EUR
Total net weight / Poids net total: 0.000 g			
Total gross weight / Poids brut: 0.000 g			
Incoterm: DDU Lysevik			
L'expéditeur de produits soulevés par le présent document déclare que, sauf indication claire du contraire, ses produits sont d'origine préférentielle EEE.			
The exporter of the products covered by the documents declares that, except otherwise clearly indicated, these products are of EEA preferential origin.			
Transport et signature			TOTAL NET: 994 EUR

ENTREPRISES & ASSOCIES (with stamp)

Establish the invoices on paper at the top with complete address and Siret number

Specify if the address of the billed recipient is different from the delivery address

The number of the telephone allows to inform quickly the recipient in case of need (optional)

Unit price HT of goods

The invoice must carry the identification number for VAT assigned to the taxpayer

NB : pour les entreprises concernées, il convient de justifier de l'exonération de TVA en indiquant l'article du Code Général des Impôts correspondant (article 262 I pour les opérations d'exportation ou article 262 ter I pour les expéditions vers l'Union Européenne).

Certificats d'Origine

Modèle de DOF (Déclaration d'Origine sur Facture)

- **Version française :**

Je soussigné, exportateur des marchandises couvertes par le présent document, déclare que, sauf indication contraire, ces marchandises répondent aux conditions fixées pour obtenir le caractère originaire dans les échanges préférentiels avec
(1).....et sont originaires de l'Union européenne.

A le

Signature
(Le signature doit être suivie de l'indication, en toutes lettres du nom de la personne qui signe la déclaration)

(1) Préciser le pays de destination

- **Version anglaise :**

The exporter of the products covered by this document declares that, except otherwise clearly indicated, these products are of the EU preferential origin.

(Date, lieu et signature)

Les formulaires EUR1, EUR2, EUR-MED et ATR

L'utilisation de l'un ou l'autre de ces formulaires dépend de la destination, de la nature et de la valeur de l'envoi. Voir page 26 et 27.



EUR1



EUR2



ATR



EUR-MED



Document Administratif Unique (DAU)

- Dans le cas d'envois dont la valeur est supérieur à 1000 €, le DAU (document administratif unique) doit être également joint à l'envoi en plus de la CN 23 et de la facture. La Poste établit ce document pour le compte de l'expéditeur si besoin.

Le numéro tarifaire :

- Sur le portail Pro.douane <https://prodouane.gouv.fr> rubrique RITA puis nomenclature.
- Auprès du centre de contact pour les usagers du lundi au vendredi de 8 h 30 à 18 h 00 via le numéro Azur 08 11 20 44 44
- Par courriel adressé à ids@douane.finances.gouv.fr

La facture pro forma :

Disponible à la DAPO sous la référence suivante : 609696

La pochette plastique :

Disponible à la DAPO sous la référence suivante : 613549

La Déclaration en Douane CN 23 :

Disponible à la DAPO sous la référence suivante : 611965

Les formulaires EUR1, EUR2, EUR-MED, ATR et le Document Administratif Unique (DAU):

- Auprès de la chambre de Commerce de la région
- À la librairie du Commerce International (10, avenue d'Iéna - 75016 Paris)

Exportateur agréé

Le statut d'exportateur agréé

Le statut d'exportateur agréé se traduit par un numéro d'autorisation unique délivré à tout exportateur, qu'il s'agisse d'un fabricant ou d'un commerçant, d'une PME comme d'un grand groupe.

Cette autorisation unique permet de simplifier les formalités d'exportation et de garantir les informations relatives à l'origine préférentielle que l'exportateur certifie sur la facture ou sur les autres documents commerciaux.

L'exportateur agréé certifie lui-même l'origine préférentielle en mentionnant sur les documents commerciaux utilisés une formule qui est en principe la suivante :

« L'exportateur des produits couverts par le présent document (autorisation douanière n° FR00.../...) déclare que, sauf indication claire du contraire, ces produits ont l'origine préférentielle ... CE (cas général) ».





Les conditions d'octroi du statut d'exportateur agréé

Pour vos exportations à venir, il suffit de faire une « déclaration préalable d'origine » (DPO) une seule fois, pour toutes les marchandises et pays d'exportation que vous voulez couvrir par le statut d'exportateur agréé.

La DPO est déposée auprès d'un bureau de douane unique pour tout le territoire national, voire communautaire. L'examen de la DPO par les services douaniers permet de s'assurer de la maîtrise des règles d'origine applicables et de la disponibilité des informations nécessaires à la détermination de l'origine préférentielle des marchandises.

Les avantages du statut d'exportateur agréé

Simplification des formalités de justification de l'origine préférentielle, c'est-à-dire :

- Plus besoin de passer au bureau de douane pour le visa des certificats d'origine,
- Utilisation de documents commerciaux (factures ou autres) pour certifier l'origine.

Sécurisation de vos échanges commerciaux :

- La douane évalue avec vous les caractéristiques de vos produits,
- La douane vous précise les règles spécifiques vous permettant de vérifier vous-même si vos marchandises bénéficient de l'origine préférentielle en fonction du pays de destination,
- La douane vous délivre l'autorisation d'exportateur agréé,
- Vous maîtrisez les règles d'origine et sécurisez vos échanges.

Plus de 220 pays et territoires desservis.

Découvrez toutes les informations nécessaires pour bien expédier vos colis selon la destination choisie.

3



DESTINATIONS

- Pays et territoires de A à Z p. 52

Afghanistan



DÉLAIS INDICATIFS
J + 10 / 13

CAPITALE
KABOUL

	AFFRANCHISSEMENT COLISSIMO INTERNATIONAL	EMBALLAGE PRÉ-AFFRANCHI COLISSIMO PRÊT-À-ENVOYER
Zone tarifaire	C	Monde entier
Engagement de délais	Non	
Suivi	Oui, jusqu'à la sortie de France métropolitaine	
Poids max	20 kg	7 kg
Dimensions max envoi standard	L + l + h = 150 cm avec L = 100 cm	-
Dimensions max dérogatoires (Suppl. 6 €)	150 cm < L + l + h ≤ 200 cm et/ou L > 100 cm	-
Recommandation	Non	-
Indemnisation Ad Valorem	Oui, jusqu'à 1 000 €	-
Avis de réception	Oui	-
Valeur déclarée	Non	-
Emballage à affranchir	Oui, 1 à 7 kg selon formats	-
Principaux objets interdits	Liste complète : http://www.upu.int/uploads/tx_sbdownloader/listCustomsProhibitedArticlesFr_01.pdf	

Dispositions spéciales :

Aucune. Dispositions générales page 22.

Afrique du sud



DÉLAIS INDICATIFS
J + 6 / 8

CAPITALE
PRETORIA

		AFFRANCHISSEMENT COLISSIMO INTERNATIONAL	EMBALLAGE PRÉ-AFFRANCHI COLISSIMO PRÊT-À-ENVOYER
CARACTÉRISTIQUES	Zone tarifaire	C	Monde entier
	Engagement de délais	Non	
	Suivi	Oui, du dépôt à la livraison	
	Poids max	20 kg	7 kg
	Dimensions max envoi standard	L + l + h = 150 cm avec L = 100 cm	-
	Dimensions max dérogatoires (Suppl. 6 €)	150 cm < L + l + h ≤ 200 cm et/ou L > 100 cm	-
OPTIONS	Recommandation	Non	-
	Indemnisation Ad Valorem	Oui, jusqu'à 1 000 €	-
	Avis de réception	Non	-
	Valeur déclarée	Non	-
	Emballage à affranchir	Oui, 1 à 7 kg selon formats	-
INTERDICTIONS	Principaux objets interdits	Liste complète : http://www.upu.int/uploads/tx_sbdownloader/listCustomsProhibitedArticlesFr_01.pdf	

Dispositions spéciales :

Les colis-cadeaux dont le poids est inférieur à 5 kg et dont la valeur ne dépasse pas 10 rands peuvent être importés sans permis.

Dispositions générales page 22.

DESTINATIONS

Albanie



DÉLAIS INDICATIFS
J + 6

CAPITALE
TIRANA

		AFFRANCHISSEMENT COLISSIMO INTERNATIONAL	EMBALLAGE PRÉ-AFFRANCHI COLISSIMO PRÊT-À-ENVOYER
CARACTÉRISTIQUES	Zone tarifaire	B	Monde entier
	Engagement de délais	Non	
	Suivi	Oui, du dépôt à la livraison	
	Poids max	20 kg	7 kg
	Dimensions max envoi standard	L + l + h = 150 cm avec L = 100 cm	-
Dimensions max dérogatoires (Suppl. 6 €)	150 cm < L + l + h ≤ 200 cm et/ou L > 100 cm	-	
OPTIONS	Recommandation	Non	-
	Indemnisation Ad Valorem	Oui, jusqu'à 1 000 €	-
	Avis de réception	Oui	-
	Valeur déclarée	Non	-
	Emballage à affranchir	Oui, 1 à 7 kg selon formats	-
INTERDICTIONS	Principaux objets interdits Conserves et nourritures pour animaux, médicaments non dénommés. Dispositions générales pages 20 à 23. Liste complète : http://www.upu.int/uploads/tx_sbdownloader/listCustomsProhibitedArticlesFr_01.pdf .		

Dispositions spéciales :

Aucune. Dispositions générales page 22.



DESTINATIONS

Algérie



DÉLAIS INDICATIFS
J + 4 / 8

CAPITALE
ALGER

		AFFRANCHISSEMENT COLISSIMO INTERNATIONAL	EMBALLAGE PRÉ-AFFRANCHI COLISSIMO PRÊT-À-ENVOYER
CARACTÉRISTIQUES	Zone tarifaire	B	Monde entier
	Engagement de délais	Non	
	Suivi	Oui, du dépôt à la livraison	
	Poids max	20 kg	7 kg
	Dimensions max envoi standard	L + l + h = 150 cm avec L = 100 cm	-
OPTIONS	Dimensions max dérogatoires (Suppl. 6 €)	150 cm < L + l + h ≤ 200 cm et/ou L > 100 cm	-
	Recommandation	Non	-
	Indemnisation Ad Valorem	Oui, jusqu'à 1 000 €	-
	Avis de réception	Oui	-
	Valeur déclarée	Oui, 80 DTS*	-
	Emballage à affranchir	Oui, 1 à 7 kg selon formats	-
INTERDICTIONS	Principaux objets interdits	Articles usagés (vêtements, chaussures, linges, couvertures, accessoires d'habillement). Produits anticonceptionnels, biberons, produits agricoles, produits chimiques, urnes funéraires, armes, munitions, valeurs mobilières, loteries. Les montres, réveils, pendules doivent être envoyés en valeur déclarée. Une licence d'importation délivrée par le ministère de la Santé et de la Population est obligatoire pour les produits pharmaceutiques. Dispositions générales pages 20 à 23. Liste complète : http://www.upu.int/uploads/tx_sbdownloader/listCustomsProhibitedArticlesFr_01.pdf .	

Particularités :

Tous les envois doivent mentionner l'adresse exacte du destinataire, y compris le code postal.

Dispositions spéciales :

Règles générales des importations de marchandises en Algérie : elle est soumise à l'autorisation préalable (licence) des services compétents du pays de destination. Des tolérances sont néanmoins prévues pour les cas suivants : **1.** Colis

renfermant des marchandises d'une valeur inférieure à 60 dinars algériens pour un même destinataire sous réserve que les envois de l'espèce ne dépassent pas un total de 240 dinars algériens pour une période de douze mois. **2.** Colis ne présentant pas un caractère commercial, adressés par des particuliers à des particuliers dans la limite d'un poids maximal de 12 kg (les effets usagés sont exclus de cette tolérance).
Dispositions générales page 22.

*DTS = Droit de Tirage Spécial. La conversion du DTS en € est indiquée sur le site www.laposte.fr.

Allemagne



DÉLAIS INDICATIFS
J + 3

CAPITALE
BERLIN

		AFFRANCHISSEMENT COLISSIMO INTERNATIONAL	EMBALLAGE PRÉ-AFFRANCHI COLISSIMO PRÊT-À-ENVOYER
CARACTÉRISTIQUES	Zone tarifaire	A	Union Européenne
	Engagement de délais	Oui	
	Suivi	Oui, du dépôt à la livraison	
	Poids max	30 kg	5 kg
	Dimensions max envoi standard	L + l + h = 150 cm avec L = 100 cm	-
	Dimensions max dérogatoires (Suppl. 6 €)	150 cm < L + l + h ≤ 200 cm et/ou L > 100 cm	-
OPTIONS	Recommandation	Non	-
	Indemnisation Ad Valorem	Oui, jusqu'à 1 000 €	-
	Avis de réception	Non	-
	Valeur déclarée	Non	-
	Emballage à affranchir	Oui, 1 à 7 kg selon formats	-
INTERDICTIONS	Principaux objets interdits	Dispositions générales pages 20 à 23. Liste complète : http://www.upu.int/uploads/tx_sbdownloader/listCustomsProhibitedArticlesFr_01.pdf .	

Dispositions spéciales :

Voir les particularités applicables aux envois à destinations de l'Union européenne et des territoires spécifiques page 24. Dispositions générales page 22.



DESTINATIONS

Angola



DÉLAIS INDICATIFS
J + 7/9

CAPITALE
LUANDA

		AFFRANCHISSEMENT COLISSIMO INTERNATIONAL	EMBALLAGE PRÉ-AFFRANCHI COLISSIMO PRÊT-À-ENVOYER
CARACTÉRISTIQUES	Zone tarifaire	C	Monde entier
	Engagement de détails	Non	
	Suivi	Oui, du dépôt à la livraison	
	Poids max	20 kg	7 kg
	Dimensions max envoi standard	L + l + h = 150 cm avec L = 100 cm	-
	Dimensions max dérogatoires (Suppl. 6 €)	150cm < L+l+h < 200cm et/ou L > 100cm	-
OPTIONS	Recommandation	Non	-
	Indemnisation Ad Valorem	Oui, jusqu'à 1000€	-
	Avis de réception	Oui	-
	Valeur déclarée	Non	-
	Emballage à affranchir	Oui, 1 à 7 kg selon formats	-
INTERDICTIONS	Principaux objets interdits	Tabac, allumettes, chèques de voyage. Dispositions générales pages 20 à 23. Liste complète : http://www.upu.int/uploads/tx_sbdownloader/listCustomsProhibitedArticlesFr_01.pdf .	

Dispositions spéciales :

Aucune. Dispositions générales page 22.

DESTINATIONS

Anguilla



DÉLAIS INDICATIFS
J + 7

CAPITALE
THE VALLEY

		AFFRANCHISSEMENT COLISSIMO INTERNATIONAL	EMBALLAGE PRÉ-AFFRANCHI COLISSIMO PRÊT-À-ENVOYER
CARACTÉRISTIQUES	Zone tarifaire	C	Monde entier
	Engagement de délais	Non	
	Suivi	Oui, du dépôt à la livraison	
	Poids max	20 kg	7 kg
	Dimensions max envoi standard	L + l + h = 150 cm avec L = 100 cm	-
OPTIONS	Dimensions max dérogatoires (Suppl. 6 €)	150 cm < L + l + h ≤ 200 cm et/ou L > 100 cm	-
	Recommandation	Non	-
	Indemnisation Ad Valorem	Oui, jusqu'à 1 000 €	-
	Avi de réception	Oui	-
	Valeur déclarée	Oui, 466 DTS*	-
	Emballage à affranchir	Oui, 1 à 7 kg selon formats	-
INTERDICTIONS	Principaux objets interdits	Vêtements usagés, arbres, plantes, fruits. Dispositions générales pages 20 à 23. Liste complète : http://www.upu.int/uploads/tx_sbdownloader/listCustomsProhibitedArticlesFr_01.pdf .	

Dispositions spéciales :

Aucune. Dispositions générales page 22.

*DTS = Droit de Tirage Spécial. La conversion du DTS en € est indiquée sur le site www.laposte.fr.

Antarctique



DÉLAIS INDICATIFS
N / A

CAPITALE
-

		AFFRANCHISSEMENT COLISSIMO INTERNATIONAL	EMBALLAGE PRÉ-AFFRANCHI COLISSIMO PRÊT-À-ENVOYER
CARACTÉRISTIQUES	Zone tarifaire	C	Monde entier
	Engagement de délais	Non	
	Suivi	Oui, jusqu'à la sortie de France métropolitaine	
	Poids max	20 kg	7 kg
	Dimensions max envoi standard	L + l + h = 150 cm avec L = 100 cm	-
	Dimensions max dérogatoires (Suppl. 6 €)	150 cm < L + l + h ≤ 200 cm et/ou L > 100 cm	-
OPTIONS	Recommandation	Non	-
	Indemnisation Ad Valorem	Oui, jusqu'à 1 000 €	-
	Avis de réception	Non	-
	Valeur déclarée	Non	-
	Emballage à affranchir	Oui, 1 à 7 kg selon formats	-
INTERDICTIONS	Principaux objets interdits	Dispositions générales pages 20 à 23. Liste complète : http://www.upu.int/uploads/tx_sbdownloader/listCustomsProhibitedArticlesFr_01.pdf .	

Dispositions spéciales :

Aucune. Dispositions générales page 22.

DESTINATIONS

Antigua-et-Barbuda



DÉLAIS INDICATIFS
J + 7

CAPITALE
SAINT JOHN'S

		AFFRANCHISSEMENT COLISSIMO INTERNATIONAL	EMBALLAGE PRÉ-AFFRANCHI COLISSIMO PRÊT-À-ENVOYER
CARACTÉRISTIQUES	Zone tarifaire	C	Monde entier
	Engagement de délais	Non	
	Suivi	Oui, du dépôt à la livraison	
	Poids max	20 kg	7 kg
	Dimensions max envoi standard	L + l + h = 150 cm avec L = 100 cm	-
	Dimensions max dérogatoires (Suppl. 6 €)	150 cm < L + l + h ≤ 200 cm et/ou L > 100 cm	-
OPTIONS	Recommandation	Non	-
	Indemnisation Ad Valorem	Oui, jusqu'à 1 000 €	-
	Avis de réception	Non	-
	Valeur déclarée	Non	-
	Emballage à affranchir	Oui, 1 à 7 kg selon formats	-
INTERDICTIONS	Principaux objets interdits	Dispositions générales pages 20 à 23. Liste complète : http://www.upu.int/uploads/tx_sbdownloader/listCustomsProhibitedArticlesFr_01.pdf .	

Dispositions spéciales :

Aucune. Dispositions générales page 22.



DESTINATIONS

Antilles Néerlandaises



DÉLAIS INDICATIFS
J + 6

CAPITALE
WILLEMSTAD

		AFFRANCHISSEMENT COLISSIMO INTERNATIONAL	EMBALLAGE PRÉ-AFFRANCHI COLISSIMO PRÊT-À-ENVOYER
CARACTÉRISTIQUES	Zone tarifaire	C	Monde entier
	Engagement de délais	Non	
	Suivi	Oui, du dépôt à la livraison	
	Poids max	20 kg	7 kg
	Dimensions max envoi standard	L + l + h = 150 cm avec L = 100 cm	-
	Dimensions max dérogatoires (Suppl. 6 €)	150 cm < L + l + h ≤ 200 cm et/ou L > 100 cm	-
OPTIONS	Recommandation	Non	-
	Indemnisation Ad Valorem	Oui, jusqu'à 1 000 €	-
	Avis de réception	Oui	-
	Valeur déclarée	Non	-
	Emballage à affranchir	Oui, 1 à 7 kg selon formats	-
INTERDICTIONS	Principaux objets interdits	Sauf en valeur déclarée : billets de banque, pièces de monnaie, chèques de voyage, valeurs au porteur, métaux précieux, bijoux. Dispositions générales pages 20 à 23. Liste complète : http://www.upu.int/uploads/tx_sbdownloader/listCustomsProhibitedArticlesFr_01.pdf .	

Dispositions spéciales :

Aucune. Dispositions générales page 22.

DESTINATIONS

Arabie Saoudite



DÉLAIS INDICATIFS
J + 5 / 7

CAPITALE
RIYAD

	AFFRANCHISSEMENT COLISSIMO INTERNATIONAL	EMBALLAGE PRÉ-AFFRANCHI COLISSIMO PRÊT-À-ENVOYER
Zone tarifaire	C	Monde entier
Engagement de délais	Non	
Suivi	Oui, du dépôt à la livraison	
Poids max	20 kg	7 kg
Dimensions max envoi standard	L + l + h = 150 cm avec L = 100 cm	-
Dimensions max dérogatoires (Suppl. 6 €)	150 cm < L + l + h ≤ 200 cm et/ou L > 100 cm	-
Recommandation	Non	-
Indemnisation Ad Valorem	Oui, jusqu'à 1 000 €	-
Avis de réception	Oui	-
Valeur déclarée	Non	-
Emballage à affranchir	Oui, 1 à 7 kg selon formats	-
Principaux objets interdits	Cassettes non admises dans les envois en recommandés. Boissons alcoolisées, liqueurs, billets de banque, pièces de monnaie, chèques de voyage, médicaments, produits pharmaceutiques et à base de plantes et de produits alimentaires à des fins médicales sans autorisation. Dispositions générales pages 20 à 23. Liste complète : http://www.upu.int/uploads/tx_sbdownloader/listCustomsProhibitedArticlesFr_01.pdf .	

Particularités :

Les envois portant la mention « République d'Arabie Saoudite » sont confisqués à l'arrivée.

Dispositions spéciales :

Toute importation d'appareils électroménagers électriques et leurs accessoires doit être

accompagnée d'un certificat en langue arabe en conformité aux normes saoudiennes. L'envoi de médicaments et produits pharmaceutiques doit être accompagné d'une autorisation délivrée par l'Organisme général de l'alimentation et du médicament du Royaume d'Arabie Saoudite. Dispositions générales page 22.



DESTINATIONS

Argentine



DÉLAIS INDICATIFS
J + 5 / 8

CAPITALE
BUENOS AIRES

		AFFRANCHISSEMENT COLISSIMO INTERNATIONAL	EMBALLAGE PRÉ-AFFRANCHI COLISSIMO PRÊT-À-ENVOYER
CARACTÉRISTIQUES	Zone tarifaire	C	Monde entier
	Engagement de délais	Non	
	Suivi	Oui, du dépôt à la livraison	
	Poids max	20 kg	7 kg
	Dimensions max envoi standard	L + l + h = 150 cm avec L = 100 cm	-
	Dimensions max dérogatoires (Suppl. 6 €)	150 cm < L + l + h ≤ 200cm et/ou L > 100 cm	-
OPTIONS	Recommandation	Non	-
	Indemnisation Ad Valorem	Oui, jusqu'à 1 000 €	-
	Avis de réception	Oui	-
	Valeur déclarée	Oui, 1 200 DTS*	-
	Emballage à affranchir	Oui, 1 à 7 kg selon formats	-
INTERDICTIONS	Principaux objets interdits	<p>Alcools, huiles minérales. Nota : le linge et les vêtements usagés sont admis moyennant un certificat de désinfection délivré par l'autorité compétente du pays d'origine et autorisé par le service consulaire argentin. Dispositions générales pages 20 à 23. Liste complète : http://www.upu.int/uploads/tx_sbdownloader/listCustomsProhibitedArticlesFr_01.pdf.</p>	

Dispositions spéciales :

Pour les envois d'imprimés commerciaux, il convient de transmettre au destinataire une facture en 3 exemplaires indiquant la date de dépôt et éventuellement le numéro de recommandation.
 Dispositions générales page 22.

*DTS = Droit de Tirage Spécial. La conversion du DTS en € est indiquée sur le site www.laposte.fr.

Arménie



DÉLAIS INDICATIFS
J + 8 / 11

CAPITALE
EREVAN

	AFFRANCHISSEMENT COLISSIMO INTERNATIONAL	EMBALLAGE PRÉ-AFFRANCHI COLISSIMO PRÊT-À-ENVOYER
Zone tarifaire	B	Monde entier
Engagement de délais	Non	
Suivi	Oui, jusqu'à la sortie de France métropolitaine	
Poids max	20 kg	7 kg
Dimensions max envoi standard	L + l + h = 150 cm avec L = 100 cm	-
Dimensions max dérogatoires (Suppl. 6 €)	150 cm < L + l + h ≤ 200 cm et/ou L > 100 cm	-
Recommandation	Non	-
Indemnisation Ad Valorem	Oui, jusqu'à 1 000 €	-
Avi de réception	Oui	-
Valeur déclarée	Oui, 4 000 DTS*	-
Emballage à affranchir	Oui, 1 à 7 kg selon formats	-
INTERDICTIONS	Argent et autres valeurs. Dispositions générales pages 20 à 23. Liste complète : http://www.upu.int/uploads/tx_sbdownloader/listCustomsProhibitedArticlesFr_01.pdf .	

Dispositions spéciales :

Non communiquées. Dispositions générales page 22.

*DTS = Droit de Tirage Spécial. La conversion du DTS en € est indiquée sur le site www.laposte.fr.



DESTINATIONS

Aruba



DÉLAIS INDICATIFS
J + 6

CAPITALE
ORANJESTAD

		AFFRANCHISSEMENT COLISSIMO INTERNATIONAL	EMBALLAGE PRÉ-AFFRANCHI COLISSIMO PRÊT-À-ENVOYER
CARACTÉRISTIQUES	Zone tarifaire	C	Monde entier
	Engagement de délais	Non	
	Suivi	Oui, jusqu'à la sortie de France métropolitaine	
	Poids max	20 kg	7 kg
	Dimensions max envoi standard	L + l + h = 150 cm avec L = 100 cm	-
	Dimensions max dérogatoires (Suppl. 6 €)	150 cm < L + l + h ≤ 200 cm et/ou L > 100 cm	-
OPTIONS	Recommandation	Non	-
	Indemnisation Ad Valorem	Oui, jusqu'à 1 000 €	-
	Avis de réception	Oui	-
	Valeur déclarée	Non	-
	Emballage à affranchir	Oui, 1 à 7 kg selon formats	-
INTERDICTIONS	Principaux objets interdits	Dispositions générales pages 20 à 23. Liste complète : http://www.upu.int/uploads/tx_sbdownloader/listCustomsProhibitedArticlesFr_01.pdf .	

Dispositions spéciales :

Dispositions générales page 22.

Ascension



DÉLAIS INDICATIFS
J + 6

CAPITALE
GEORGETOWN

		AFFRANCHISSEMENT COLISSIMO INTERNATIONAL	EMBALLAGE PRÉ-AFFRANCHI COLISSIMO PRÊT-À-ENVOYER
CARACTÉRISTIQUES	Zone tarifaire	C	Monde entier
	Engagement de délais	Non	
	Suivi	Oui, jusqu'à la sortie de France métropolitaine	
	Poids max	20 kg	7 kg
	Dimensions max envoi standard	L + l + h = 150 cm avec L = 100 cm	-
	Dimensions max dérogatoires (Suppl. 6 €)	150 cm < L + l + h ≤ 200 cm et/ou L > 100 cm	-
OPTIONS	Recommandation	Non	-
	Indemnisation Ad Valorem	Oui, jusqu'à 1 000 €	-
	Avi de réception	Non	-
	Valeur déclarée	Non	-
	Emballage à affranchir	Oui, 1 à 7 kg selon formats	-
INTERDICTIONS	Principaux objets interdits Animaux, certaines plantes. Dispositions générales pages 20 à 23. Liste complète : http://www.upu.int/uploads/tx_sbdownloader/listCustomsProhibitedArticlesFr_01.pdf .		

Dispositions spéciales :

Aucune. Dispositions générales page 22.

Australie



DÉLAIS INDICATIFS
J + 5 / 9

CAPITALE
CANNBERRA

		AFFRANCHISSEMENT COLISSIMO INTERNATIONAL	EMBALLAGE PRÉ-AFFRANCHI COLISSIMO PRÊT-À-ENVOYER
CARACTÉRISTIQUES	Zone tarifaire	C	Monde entier
	Engagement de délais	Oui	
	Suivi	Oui, du dépôt à la livraison	
	Poids max	20 kg	7 kg
	Dimensions max envoi standard	L + l + h = 150 cm avec L = 100 cm	-
	Dimensions max dérogatoires (Suppl. 6 €)	150 cm < L + l + h ≤ 200 cm et/ou L > 100 cm	-
OPTIONS	Recommandation	Non	-
	Indemnisation Ad Valorem	Oui, jusqu'à 1 000 €	-
	Avis de réception	Non	-
	Valeur déclarée	Non	-
	Emballage à affranchir	Oui, 1 à 7 kg selon formats	-
INTERDICTIONS	Principaux objets interdits	<p>Les lois australiennes sur la quarantaine sont appliquées à : viande, produits carnés, laitages, œufs, produits à base d'œufs, fruits, légumes, plantes vivantes et sol, graines et fruits à coque, matériel végétal, matériel de laboratoire et les animaux vivants. Dispositions générales pages 20 à 23. Liste complète : http://www.upu.int/uploads/tx_sbdownloader/listCustomsProhibitedArticlesFr_01.pdf.</p>	

Dispositions spéciales :

Des biens sont soumis à quotas ou restrictions : fromage, tabac, produits pharmaceutiques. Pour plus d'informations, consulter le site des douanes australiennes : <http://www.austrac.gov.au>.
Dispositions générales page 22.

DESTINATIONS

Autriche



DÉLAIS INDICATIFS
J + 3

CAPITALE
VIENNE

		AFFRANCHISSEMENT COLISSIMO INTERNATIONAL	EMBALLAGE PRÉ-AFFRANCHI COLISSIMO PRÊT-À-ENVOYER
CARACTÉRISTIQUES	Zone tarifaire	A	Union Européenne
	Engagement de délais	Oui	
	Suivi	Oui, du dépôt à la livraison	
	Poids max	30 kg	5 kg
	Dimensions max envoi standard	L + l + h = 150 cm avec L = 100 cm	-
	Dimensions max dérogatoires (Suppl. 6 €)	150 cm < L + l + h ≤ 200 cm et/ou L > 100 cm	-
OPTIONS	Recommandation	Non	-
	Indemnisation Ad Valorem	Oui, jusqu'à 1 000 €	-
	Avis de réception	Oui	-
	Valeur déclarée	Non	-
	Emballage à affranchir	Oui, 1 à 7 kg selon formats	-
INTERDICTIONS	Principaux objets interdits	Dispositions générales pages 20 à 23. Liste complète : http://www.upu.int/uploads/tx_sbdownloader/listCustomsProhibitedArticlesFr_01.pdf .	

Dispositions spéciales :

Voir les particularités applicables aux envois à destinations de l'Union européenne et des territoires spécifiques page 24. Dispositions générales page 22.



DESTINATIONS

Azerbaïjan



DÉLAIS INDICATIFS
J + 6 / 8

CAPITALE
BAKOU

		AFFRANCHISSEMENT COLISSIMO INTERNATIONAL	EMBALLAGE PRÉ-AFFRANCHI COLISSIMO PRÊT-À-ENVOYER
CARACTÉRISTIQUES	Zone tarifaire	B	Monde entier
	Engagement de délais	Non	
	Suivi	Oui, du dépôt à la livraison	
	Poids max	20 kg	7 kg
	Dimensions max envoi standard	L + l + h = 150 cm avec L = 100 cm	-
	Dimensions max dérogatoires (Suppl. 6 €)	150 cm < L + l + h ≤ 200 cm et/ou L > 100 cm	-
OPTIONS	Recommandation	Non	-
	Indemnisation Ad Valorem	Oui, jusqu'à 1 000 €	-
	Avis de réception	Oui	-
	Valeur déclarée	Oui, 2 000 DTS*	-
	Emballage à affranchir	Oui, 1 à 7 kg selon formats	-
INTERDICTIONS	Principaux objets interdits	Dispositions générales pages 20 à 23. Liste complète : http://www.upu.int/uploads/tx_sbdownloader/listCustomsProhibitedArticlesFr_01.pdf .	

Dispositions spéciales :

Il est permis d'importer, sans perception de droits de douane, des marchandises dont la valeur ne dépasse pas 200 USD.

Dispositions générales page 22.

*DTS = Droit de Tirage Spécial. La conversion du DTS en € est indiquée sur le site www.laposte.fr.

DESTINATIONS

Bahamas



DÉLAIS INDICATIFS
J + 6 / 8

CAPITALE
NASSAU

	AFFRANCHISSEMENT COLISSIMO INTERNATIONAL	EMBALLAGE PRÉ-AFFRANCHI COLISSIMO PRÊT-À-ENVOYER
Zone tarifaire	C	Monde entier
Engagement de délais	Non	
Suivi	Oui, jusqu'à la sortie de France métropolitaine	
Poids max	20 kg	7 kg
Dimensions max envoi standard	L + l + h = 150 cm avec L = 100 cm	-
Dimensions max dérogatoires (Suppl. 6 €)	150 cm < L + l + h ≤ 200 cm et/ou L > 100 cm	-
Recommandation	Non	-
Indemnisation Ad Valorem	Oui, jusqu'à 1 000 €	-
Avais de réception	Oui	-
Valeur déclarée	Oui, 1 321 DTS*	-
Emballage à affranchir	Oui, 1 à 7 kg selon formats	-
Principaux objets interdits	Lait écrémé en boîte, billets de banque, chèques de voyage, pièces de monnaie, métaux et objets précieux. Dispositions générales pages 20 à 23. Liste complète : http://www.upu.int/uploads/tx_sbdownloader/listCustomsProhibitedArticlesFr_01.pdf .	

Dispositions spéciales :

Aucune. Dispositions générales page 22.

*DTS = Droit de Tirage Spécial. La conversion du DTS en € est indiquée sur le site www.laposte.fr.



DESTINATIONS

Bahrein



DÉLAIS INDICATIFS
J + 5 / 7

CAPITALE
MANAMA

		AFFRANCHISSEMENT COLISSIMO INTERNATIONAL	EMBALLAGE PRÉ-AFFRANCHI COLISSIMO PRÊT-À-ENVOYER
CARACTÉRISTIQUES	Zone tarifaire	C	Monde entier
	Engagement de délais	Non	
	Suivi	Oui, du dépôt à la livraison	
	Poids max	20 kg	7 kg
	Dimensions max envoi standard	L + l + h = 150 cm avec L = 100 cm	-
	Dimensions max dérogatoires (Suppl. 6 €)	150 cm < L + l + h ≤ 200 cm et/ou L > 100 cm	-
OPTIONS	Recommandation	Non	-
	Indemnisation Ad Valorem	Oui, jusqu'à 1 000 €	-
	Avis de réception	Oui	-
	Valeur déclarée	Non	-
	Emballage à affranchir	Oui, 1 à 7 kg selon formats	-
INTERDICTIONS	Principaux objets interdits	Boissons alcoolisées, animaux vivants, monnaies, objets précieux, chèques de voyage. Dispositions générales pages 20 à 23. Liste complète : http://www.upu.int/uploads/tx_sbdownloader/listCustomsProhibitedArticlesFr_01.pdf .	

Dispositions spéciales :

Aucune. Dispositions générales page 22.

DESTINATIONS

Bangladesh



DÉLAIS INDICATIFS
J + 7 / 8

CAPITALE
DHAKA

	AFFRANCHISSEMENT COLISSIMO INTERNATIONAL	EMBALLAGE PRÉ-AFFRANCHI COLISSIMO PRÊT-À-ENVOYER
Zone tarifaire	C	Monde entier
Engagement de délais	Non	
Suivi	Oui, du dépôt à la livraison	
Poids max	20 kg	7 kg
Dimensions max envoi standard	L + l + h = 150 cm avec L = 100 cm	-
Dimensions max dérogatoires (Suppl. 6 €)	150 cm < L + l + h ≤ 200 cm et/ou L > 100 cm	-
Recommandation	Non	-
Indemnisation Ad Valorem	Oui, jusqu'à 1 000 €	-
Avis de réception	Non	-
Valeur déclarée	Non	-
Emballage à affranchir	Oui, 1 à 7 kg selon formats	-
Principaux objets interdits	Sauf en valeur déclarée, avec autorisation de la banque du Bangladesh : billets de banque, pièces de monnaie, chèques de voyage, autres valeurs. Dispositions générales pages 20 à 23. Liste complète : http://www.upu.int/uploads/tx_sbdownloader/listCustomsProhibitedArticlesFr_01.pdf .	

Dispositions spéciales :

Aucune. Dispositions générales page 22.



DESTINATIONS

Barbade



DÉLAIS INDICATIFS
J + 6

CAPITALE
BRIDGETOWN

		AFFRANCHISSEMENT COLISSIMO INTERNATIONAL	EMBALLAGE PRÉ-AFFRANCHI COLISSIMO PRÊT-À-ENVOYER
CARACTÉRISTIQUES	Zone tarifaire	C	Monde entier
	Engagement de délais	Non	
	Suivi	Oui, jusqu'à la sortie de France métropolitaine	
	Poids max	20 kg	7 kg
	Dimensions max envoi standard	L + l + h = 150 cm avec L = 100 cm	-
	Dimensions max dérogatoires (Suppl. 6 €)	150 cm < L + l + h ≤ 200 cm et/ou L > 100 cm	-
OPTIONS	Recommandation	Non	-
	Indemnisation Ad Valorem	Oui, jusqu'à 1 000 €	-
	Avis de réception	Oui	-
	Valeur déclarée	Oui, 163 DTS*	-
	Emballage à affranchir	Oui, 1 à 7 kg selon formats	-
INTERDICTIONS	Principaux objets interdits	Dispositions générales pages 20 à 23. Liste complète : http://www.upu.int/uploads/tx_sbdownloader/listCustomsProhibitedArticlesFr_01.pdf .	

Dispositions spéciales :

Aucune. Dispositions générales page 22.

*DTS = Droit de Tirage Spécial. La conversion du DTS en € est indiquée sur le site www.laposte.fr.

DESTINATIONS

Bélarus



DÉLAIS INDICATIFS
J + 6

CAPITALE
MINSK

		AFFRANCHISSEMENT COLISSIMO INTERNATIONAL	EMBALLAGE PRÉ-AFFRANCHI COLISSIMO PRÊT-À-ENVOYER
CARACTÉRISTIQUES	Zone tarifaire	B	Monde entier
	Engagement de délais	Non	
	Suivi	Oui, du dépôt à la livraison	
	Poids max	20 kg	7 kg
	Dimensions max envoi standard	L + l + h = 150 cm avec L = 100 cm	-
OPTIONS	Dimensions max dérogatoires (Suppl. 6 €)	150 cm < L + l + h ≤ 200 cm et/ou L > 100 cm	-
	Recommandation	Non	-
	Indemnisation Ad Valorem	Oui, jusqu'à 1 000 €	-
	Avis de réception	Oui	-
	Valeur déclarée	Non	-
	Emballage à affranchir	Oui, 1 à 7 kg selon formats	-
INTERDICTIONS	Principaux objets interdits	Produits alcooliques, tabac, plantes, pierres précieuses, objets périssables, viande de porc. Dispositions générales pages 20 à 23. Liste complète : http://www.upu.int/uploads/tx_sbdownloader/listCustomsProhibitedArticlesFr_01.pdf .	

Dispositions spéciales :

Non communiquées. Dispositions générales page 22.



DESTINATIONS

Belgique



DÉLAIS INDICATIFS
J + 3

CAPITALE
BRUXELLES

		AFFRANCHISSEMENT COLISSIMO INTERNATIONAL	EMBALLAGE PRÉ-AFFRANCHI COLISSIMO PRÊT-À-ENVOYER
CARACTÉRISTIQUES	Zone tarifaire	A	Union Européenne
	Engagement de délais	Oui	
	Suivi	Oui, du dépôt à la livraison	
	Poids max	30 kg	5 kg
	Dimensions max envoi standard	L + l + h = 150 cm avec L = 100 cm	-
OPTIONS	Dimensions max dérogatoires (Suppl. 6 €)	Pas de dérogation possible	-
	Recommandation	Non	-
	Indemnisation Ad Valorem	Oui, jusqu'à 1 000 €	-
	Avis de réception	Non	-
	Valeur déclarée	Non	-
	Emballage à affranchir	Oui, 1 à 7 kg selon formats	-
INTERDICTIONS	Principaux objets interdits	Cartouches d'encre. Les envois contenant du tabac sont interdits. Dispositions générales pages 20 à 23. Liste complète : http://www.upu.int/uploads/tx_sbdownloader/listCustomsProhibitedArticlesFr_01.pdf .	

Particularités (uniquement pour les envois en colis) :

Adressage en boîte postale non admis.

Dispositions spéciales :

Voir les particularités applicables aux envois à destination de l'Union européenne page 24.

Taux de TVA : taux normal = 21% - taux réduits = 6% - 12%.

Dispositions générales page 22.

DESTINATIONS

Bélize



DÉLAIS INDICATIFS
J + 7

CAPITALE
BELMOPAN

	AFFRANCHISSEMENT COLISSIMO INTERNATIONAL	EMBALLAGE PRÉ-AFFRANCHI COLISSIMO PRÊT-À-ENVOYER
Zone tarifaire	C	Monde entier
Engagement de délais	Non	
Suivi	Oui, du dépôt à la livraison	
Poids max	20 kg	7 kg
Dimensions max envoi standard	L + l + h = 150 cm avec L = 100 cm	-
Dimensions max dérogatoires (Suppl. 6 €)	150 cm < L + l + h ≤ 200 cm et/ou L > 100 cm	-
Recommandation	Non	-
Indemnisation Ad Valorem	Oui, jusqu'à 1 000 €	-
Avis de réception	Non	-
Valeur déclarée	Non	-
Emballage à affranchir	Oui, 1 à 7 kg selon formats	-
Principaux objets interdits	Vêtements usagés, poignards, tabac. Sauf envois en valeur déclarée : toutes monnaies, chèques de voyage, métaux et objets précieux, bijoux. Dispositions générales pages 20 à 23. Liste complète : http://www.upu.int/uploads/tx_sbdownloader/listCustomsProhibitedArticlesFr_01.pdf .	

Dispositions spéciales :

Aucune. Dispositions générales page 22.



DESTINATIONS

Bénin



DÉLAIS INDICATIFS
J + 5 / 8

CAPITALE
PORTO NOVO

	AFFRANCHISSEMENT COLISSIMO INTERNATIONAL	EMBALLAGE PRÉ-AFFRANCHI COLISSIMO PRÊT-À-ENVOYER
CARACTÉRISTIQUES		
Zone tarifaire	C	Monde entier
Engagement de délais	Non	
Suivi	Oui, du dépôt à la livraison	
Poids max	30 kg	7 kg
Dimensions max envoi standard	L + l + h = 150 cm avec L = 100 cm	-
Dimensions max dérogatoires (Suppl. 6 €)	150 cm < L + l + h ≤ 200 cm et/ou L > 100 cm	-
OPTIONS		
Recommandation	Non	-
Indemnisation Ad Valorem	Oui, jusqu'à 1 000 €	-
Avis de réception	Oui	-
Valeur déclarée	Oui, 512 DTS*	-
Emballage à affranchir	Oui, 1 à 7 kg selon formats	-
INTERDICTIONS	Boissons alcoolisées, disques. Nota : les montres contre-remboursement sont admises seulement en valeur déclarée, sous forme de boîtes. Dispositions générales pages 20 à 23. Liste complète : http://www.upu.int/uploads/tx_sbdownloader/listCustomsProhibitedArticlesFr_01.pdf .	
Principaux objets interdits		

Dispositions spéciales :

Les exportateurs d'articles de bijouterie et d'articles confectionnés en tissu doivent transmettre à Monsieur le Chef de la Région Douanière de : • L'OUEME, BP 47, Porto Novo, pour les envois à destination de Porto Novo, • L'ATLANTIQUE, BP 400, Cotonou, pour les envois à destination de Cotonou et autres villes du Bénin, 48 heures au plus tard après le dépôt

des colis, un bordereau récapitulatif de leurs envois reprenant : le nom de l'expéditeur ou de l'établissement exportateur, les numéros et date d'expédition, les noms et prénoms du destinataire, la nature et l'espèce de l'expédition, la valeur FOB réelle et le coût de l'expédition, la ville de destination.

Dispositions générales page 22.

*DTS = Droit de Tirage Spécial. La conversion du DTS en € est indiquée sur le site www.laposte.fr.

Bermudes



DÉLAIS INDICATIFS
J + 7

CAPITALE
HAMILTON

		AFFRANCHISSEMENT COLISSIMO INTERNATIONAL	EMBALLAGE PRÉ-AFFRANCHI COLISSIMO PRÊT-À-ENVOYER
CARACTÉRISTIQUES	Zone tarifaire	C	Monde entier
	Engagement de délais	Non	
	Suivi	Oui, du dépôt à la livraison	
	Poids max	20 kg	7 kg
	Dimensions max envoi standard	L + l + h = 150 cm avec L = 100 cm	-
OPTIONS	Dimensions max dérogatoires (Suppl. 6 €)	150 cm < L + l + h ≤ 200 cm et/ou L > 100 cm	-
	Recommandation	Non	-
	Indemnisation Ad Valorem	Oui, jusqu'à 1 000 €	-
	Avis de réception	Non	-
	Valeur déclarée	Non	-
	Emballage à affranchir	Oui, 1 à 7 kg selon formats	-
INTERDICTIONS	Principaux objets interdits	Dispositions générales pages 20 à 23. Liste complète : http://www.upu.int/uploads/tx_sbdownloader/listCustomsProhibitedArticlesFr_01.pdf .	

Dispositions spéciales :

Aucune. Dispositions générales page 22.



DESTINATIONS

Bolivie



DÉLAIS INDICATIFS
J + 6 / 8

CAPITALE
LA PAZ

		AFFRANCHISSEMENT COLISSIMO INTERNATIONAL	EMBALLAGE PRÉ-AFFRANCHI COLISSIMO PRÊT-À-ENVOYER
CARACTÉRISTIQUES	Zone tarifaire	C	Monde entier
	Engagement de délais	Non	
	Suivi	Oui, jusqu'à la sortie de France métropolitaine	
	Poids max	20 kg	7 kg
	Dimensions max envoi standard	L + l + h = 150 cm avec L = 100 cm	-
	Dimensions max dérogatoires (Suppl. 6 €)	150 cm < L + l + h ≤ 200 cm et/ou L > 100 cm	-
OPTIONS	Recommandation	Non	-
	Indemnisation Ad Valorem	Oui, jusqu'à 1 000 €	-
	Avis de réception	Oui	-
	Valeur déclarée	Non	-
	Emballage à affranchir	Oui, 1 à 7 kg selon formats	-
INTERDICTIONS	Principaux objets interdits	Alcools, bijoux et objets précieux, cigarettes, billets de banque, pièces de monnaie, chèque de voyage. Vêtements usagés sauf accompagnés d'un certificat de désinfection. Dispositions générales pages 20 à 23. Liste complète : http://www.upu.int/uploads/tx_sbdownloader/listCustomsProhibitedArticlesFr_01.pdf .	

Dispositions spéciales :

Factures consulaires exigées lorsque la valeur de l'envoi dépasse 100 USD.
 Permis d'importation exigés lorsque la valeur de l'envoi dépasse 500 USD.
 Dispositions générales page 22.

DESTINATIONS

Bonaire, Saint-Eustache et Saba



DÉLAIS INDICATIFS
J + 20

CAPITALE

		AFFRANCHISSEMENT COLISSIMO INTERNATIONAL	EMBALLAGE PRÉ-AFFRANCHI COLISSIMO PRÊT-À-ENVOYER
CARACTÉRISTIQUES	Zone tarifaire	C	Monde entier
	Engagement de délais	Non	
	Suivi	Oui, jusqu'à la sortie de France métropolitaine	
	Poids max	20 kg	7 kg
	Dimensions max envoi standard	L + l + h = 150 cm avec L = 100 cm	-
OPTIONS	Dimensions max dérogatoires (Suppl. 6 €)	150 cm < L + l + h ≤ 200 cm et/ou L > 100 cm	-
	Recommandation	Non	-
	Indemnisation Ad Valorem	Oui, jusqu'à 1 000 €	-
	Avis de réception	Non	-
	Valeur déclarée	Non	-
	Emballage à affranchir	Oui, 1 à 7 kg selon formats	-
INTERDICTIONS	Principaux objets interdits	Dispositions générales pages 20 à 23. Liste complète : http://www.upu.int/uploads/tx_sbdownloader/listCustomsProhibitedArticlesFr_01.pdf .	

Dispositions spéciales :

Dispositions générales page 22.



DESTINATIONS

Bosnie-Herzégovine



DÉLAIS INDICATIFS
J + 5 / 7

CAPITALE
SARAJEVO

		AFFRANCHISSEMENT COLISSIMO INTERNATIONAL	EMBALLAGE PRÉ-AFFRANCHI COLISSIMO PRÊT-À-ENVOYER
CARACTÉRISTIQUES	Zone tarifaire	B	Monde entier
	Engagement de délais	Non	
	Suivi	Oui, du dépôt à la livraison	
	Poids max	20 kg	7 kg
	Dimensions max envoi standard	L + l + h = 150 cm avec L = 100 cm	-
	Dimensions max dérogatoires (Suppl. 6 €)	150 cm < L + l + h ≤ 200 cm et/ou L > 100 cm	-
OPTIONS	Recommandation	Non	-
	Indemnisation Ad Valorem	Oui, jusqu'à 1 000 €	-
	Avis de réception	Non	-
	Valeur déclarée	Oui, 4 000 DTS*	-
	Emballage à affranchir	Oui, 1 à 7 kg selon formats	-
INTERDICTIONS	Principaux objets interdits	Non communiqués. Dispositions générales pages 20 à 23. Liste complète : http://www.upu.int/uploads/tx_sbdownloader/listCustomsProhibitedArticlesFr_01.pdf .	

Dispositions spéciales :

Non communiquées. Dispositions générales page 22.

*DTS = Droit de Tirage Spécial. La conversion du DTS en € est indiquée sur le site www.laposte.fr.

Botswana



DÉLAIS INDICATIFS
J + 7 / 8

CAPITALE
GABORONE

	AFFRANCHISSEMENT COLISSIMO INTERNATIONAL	EMBALLAGE PRÉ-AFFRANCHI COLISSIMO PRÊT-À-ENVOYER
Zone tarifaire	C	Monde entier
Engagement de délais	Non	
Suivi	Oui, jusqu'à la sortie de France métropolitaine	
Poids max	20 kg	7 kg
Dimensions max envoi standard	L+l+h = 150 cm avec L = 100cm	-
Dimensions max dérogatoires (Suppl. 6 €)	150 cm < L + l + h ≤ 200 cm et/ou L > 100 cm	-
Recommandation	Non	-
Indemnisation Ad Valorem	Oui, jusqu'à 1 000 €	-
Avis de réception	Oui	-
Valeur déclarée	Oui, 400 DTS*	-
Emballage à affranchir	Oui, 1 à 7 kg selon formats	-
Principaux objets interdits	Miel, effets usagés, billets de banque, pièces de monnaie, chèques de voyage, métaux et objets précieux, bijoux. Dispositions générales pages 20 à 23. Liste complète : http://www.upu.int/uploads/tx_sbdownloader/listCustomsProhibitedArticlesFr_01.pdf .	

Dispositions spéciales :

Le destinataire doit produire un permis d'importation au moment de la livraison d'un colis commercial.
Colis-cadeaux : les cadeaux dont le poids ne dépasse pas 5 kg et la valeur 10 rands peuvent être importés sans permis.
Dispositions générales page 22.

*DTS = Droit de Tirage Spécial. La conversion du DTS en € est indiquée sur le site www.laposte.fr.



DESTINATIONS

Brésil



DÉLAIS INDICATIFS
J + 4 / 8

CAPITALE
BRASILIA

		AFFRANCHISSEMENT COLISSIMO INTERNATIONAL	EMBALLAGE PRÉ-AFFRANCHI COLISSIMO PRÊT-À-ENVOYER
CARACTÉRISTIQUES	Zone tarifaire	C	Monde entier
	Engagement de délais	Non	
	Suivi	Oui, du dépôt à la livraison	
	Poids max	20 kg	7 kg
	Dimensions max envoi standard	L + l + h = 150 cm avec L = 100 cm	-
	Dimensions max dérogatoires (Suppl. 6 €)	150 cm < L + l + h ≤ 200 cm et/ou L > 100 cm	-
OPTIONS	Recommandation	Non	-
	Indemnisation Ad Valorem	Oui, jusqu'à 1 000 €	-
	Avis de réception	Oui	-
	Valeur déclarée	Non	-
	Emballage à affranchir	Oui, 1 à 7 kg selon formats	-
INTERDICTIONS	Principaux objets interdits	<p>Boissons alcoolisées, dispositifs électroniques pour fumer (« cigarettes électroniques », « e-cigarettes », « e-ciggy » ainsi que la publicité relative à ces objets), ouvrages en matière plastique, objets d'art, produits végétaux (admis conditionnellement avec certificat d'importation), produits pharmaceutiques sans numéro de licence délivré par le Departementao de Saúde Pública. Dispositions générales pages 20 à 23.</p> <p>Liste complète : http://www.upu.int/uploads/tx_sbdownloader/listCustomsProhibitedArticlesFr_01.pdf.</p>	

Dispositions spéciales :

Seuils d'admission théorique en franchise : 50 USD pour les cadeaux. Droits de douane et taxes ; les envois postaux dont la valeur n'excède pas 500 USD, destinés à des particuliers ou des personnes morales non destinés à la revente bénéficient d'un Régime de Taxation Simplifié.

Dispositions générales page 22.

DESTINATIONS

Brunei Darussalam



DÉLAIS INDICATIFS
J + 7

CAPITALE
BANDAR SERI BEGAWAN

		AFFRANCHISSEMENT COLISSIMO INTERNATIONAL	EMBALLAGE PRÉ-AFFRANCHI COLISSIMO PRÊT-À-ENVOYER
CARACTÉRISTIQUES	Zone tarifaire	C	Monde entier
	Engagement de délais	Non	
	Suivi	Oui, du dépôt à la livraison	
	Poids max	20 kg	7 kg
	Dimensions max envoi standard	L + l + h = 150 cm avec L = 100 cm	-
	Dimensions max dérogatoires (Suppl. 6 €)	150 cm < L + l + h ≤ 200 cm et/ou L > 100 cm	-
OPTIONS	Recommandation	Non	-
	Indemnisation Ad Valorem	Oui, jusqu'à 1 000 €	-
	Avis de réception	Oui	-
	Valeur déclarée	Non	-
	Emballage à affranchir	Oui, 1 à 7 kg selon formats	-
INTERDICTIONS	<p>Alcools. Sauf en valeur déclarée : billets de banque, monnaies, chèques de voyage, bijoux, métaux précieux. Dispositions générales pages 20 à 23. Liste complète : http://www.upu.int/uploads/tx_sbdownloader/listCustomsProhibitedArticlesFr_01.pdf.</p>		

Dispositions spéciales :

Aucune. Dispositions générales page 22.



DESTINATIONS

Bulgarie



DÉLAIS INDICATIFS
J + 5

CAPITALE
SOFIA

		AFFRANCHISSEMENT COLISSIMO INTERNATIONAL	EMBALLAGE PRÉ-AFFRANCHI COLISSIMO PRÊT-À-ENVOYER
CARACTÉRISTIQUES	Zone tarifaire	A	Union Européenne
	Engagement de délais	Oui	
	Suivi	Oui, du dépôt à la livraison	
	Poids max	30 kg	5 kg
	Dimensions max envoi standard	L + l + h = 150 cm avec L = 100 cm	-
	Dimensions max dérogatoires (Suppl. 6 €)	150 cm < L + l + h ≤ 200 cm et/ou L > 100 cm	-
OPTIONS	Recommandation	Non	-
	Indemnisation Ad Valorem	Oui, jusqu'à 1 000 €	-
	Avis de réception	Oui	-
	Valeur déclarée	Non	-
	Emballage à affranchir	Oui, 1 à 7 kg selon formats	-
INTERDICTIONS	Principaux objets interdits	Dispositions générales pages 20 à 23. Liste complète : http://www.upu.int/uploads/tx_sbdownloader/listCustomsProhibitedArticlesFr_01.pdf .	

Dispositions spéciales :

Voir les particularités applicables aux envois à destinations de l'Union européenne et des territoires spécifiques page 24.

Dispositions générales page 22.

DESTINATIONS

Burkina Faso



DÉLAIS INDICATIFS
J + 5 / 9

CAPITALE
OUAGADOUGOU

	AFFRANCHISSEMENT COLISSIMO INTERNATIONAL	EMBALLAGE PRÉ-AFFRANCHI COLISSIMO PRÊT-À-ENVOYER
CARACTÉRISTIQUES		
Zone tarifaire	C	Monde entier
Engagement de délais	Non	
Suivi	Oui, du dépôt à la livraison	
Poids max	20 kg	7 kg
Dimensions max envoi standard	L + l + h = 150 cm avec L = 100 cm	-
Dimensions max dérogatoires (Suppl. 6 €)	150 cm < L + l + h ≤ 200 cm et/ou L > 100 cm	-
OPTIONS		
Recommandation	Non	-
Indemnisation Ad Valorem	Oui, jusqu'à 1 000 €	-
Avis de réception	Oui	-
Valeur déclarée	Oui, 667 DTS*	-
Emballage à affranchir	Oui, 1 à 7 kg selon formats	-
INTERDICTIONS	<p>Objets contraires à l'ordre public. Nota : les montres contre-remboursement sont admises seulement en valeur déclarée sous forme de boîtes. Dispositions générales pages 20 à 23. Liste complète : http://www.upu.int/uploads/tx_sbdownloader/listCustomsProhibitedArticlesFr_01.pdf.</p>	
Principaux objets interdits		

Dispositions spéciales :

Aucune. Dispositions générales page 22.

*DTS = Droit de Tirage Spécial. La conversion du DTS en € est indiquée sur le site www.laposte.fr.



Burundi



DÉLAIS INDICATIFS
J + 8 / 10

CAPITALE
BUJUMBURA

	AFFRANCHISSEMENT COLISSIMO INTERNATIONAL	EMBALLAGE PRÉ-AFFRANCHI COLISSIMO PRÊT-À-ENVOYER
CARACTÉRISTIQUES		
Zone tarifaire	C	Monde entier
Engagement de délais	Non	
Suivi	Oui, jusqu'à la sortie de France métropolitaine	
Poids max	20 kg	7 kg
Dimensions max envoi standard	L+l+h = 150 cm avec L = 100cm	-
Dimensions max dérogatoires (Suppl. 6 €)	150cm<L+l+h≤200cm et/ou L>100cm	-
OPTIONS		
Recommandation	Non	-
Indemnisation Ad Valorem	Oui, jusqu'à 1000€	-
Avis de réception	Oui	-
Valeur déclarée	Oui, 4 000 DTS*	-
Emballage à affranchir	Oui, 1 à 7 kg selon formats	-
INTERDICTIONS	Animaux vivants. Sauf en valeur déclarée : billets de banque, pièces de monnaie, chèques de voyage, métaux précieux, bijoux. Dispositions générales pages 20 à 23. Liste complète : http://www.upu.int/uploads/tx_sbdownloader/listCustomsProhibitedArticlesFr_01.pdf .	

Dispositions spéciales :

Certificats d'origine, permis d'importation, etc : des certificats d'origine et des autorisations doivent être fournis pour les objets admis conditionnellement dont les détails pourront être obtenus auprès des ministères intéressés. Prescriptions douanières ou autres : les marchandises non destinées à la vente sont soumises aux formalités prévues par la réglementation de la banque du Burundi en

matière de commerce extérieur, à savoir : il y a obligation de souscription de licence si la valeur des marchandises atteint 450 en cas d'exportation et 3 000 en cas d'importation. Les marchandises importées ou exportées, quelle qu'en soit la valeur, destinées à la vente, sont toujours soumises à l'octroi préalable de licence.

Dispositions générales page 22.

*DTS = Droit de Tirage Spécial. La conversion du DTS en € est indiquée sur le site www.laposte.fr.

DESTINATIONS

Cambodge



DÉLAIS INDICATIFS
J + 6 / 10

CAPITALE
PHNOM PENH

	AFFRANCHISSEMENT COLISSIMO INTERNATIONAL	EMBALLAGE PRÉ-AFFRANCHI COLISSIMO PRÊT-À-ENVOYER
Zone tarifaire	C	Monde entier
Engagement de délais	Non	
Suivi	Oui, du dépôt à la livraison	
Poids max	20 kg	7 kg
Dimensions max envoi standard	L+l+h = 150 cm avec L = 100cm	-
Dimensions max dérogatoires (Suppl. 6 €)	150cm<L+l+h≤200cm et/ou L>100cm	-
Recommandation	Non	-
Indemnisation Ad Valorem	Oui, jusqu'à 1000€	-
Avis de réception	Oui	-
Valeur déclarée	Non	-
Emballage à affranchir	Oui, 1 à 7 kg selon formats	-
Principaux objets interdits	Non communiqués. Dispositions générales pages 20 à 23. Liste complète : http://www.upu.int/uploads/tx_sbdownloader/listCustomsProhibitedArticlesFr_01.pdf .	

Dispositions spéciales :

Non communiquées. Dispositions générales page 22.

Cameroun



DÉLAIS INDICATIFS
J + 5 / 10

CAPITALE
YAOUNDÉ

	AFFRANCHISSEMENT COLISSIMO INTERNATIONAL	EMBALLAGE PRÉ-AFFRANCHI COLISSIMO PRÊT-À-ENVOYER
CARACTÉRISTIQUES		
Zone tarifaire	C	Monde entier
Engagement de délais	Non	
Suivi	Oui, du dépôt à la livraison	
Poids max	20 kg	7 kg
Dimensions max envoi standard	L + l + h = 150 cm avec L = 100 cm	-
Dimensions max dérogatoires (Suppl. 6 €)	150 cm < L + l + h ≤ 200 cm et/ou L > 100 cm	-
OPTIONS		
Recommandation	Non	-
Indemnisation Ad Valorem	Oui, jusqu'à 1 000 €	-
Avis de réception	Oui	-
Valeur déclarée	Oui, 3 475 DTS*	-
Emballage à affranchir	Oui, 1 à 7 kg selon formats	-
INTERDICTIONS	Vêtements usagés. Nota : les montres contre-remboursement sont admises seulement en valeur déclarée sous forme de boîtes. Dispositions générales pages 20 à 23. Liste complète : http://www.upu.int/uploads/tx_sbdownloader/listCustomsProhibitedArticlesFr_01.pdf .	
Principaux objets interdits		

Dispositions spéciales :

Aucune. Dispositions générales page 22.

*DTS = Droit de Tirage Spécial. La conversion du DTS en € est indiquée sur le site www.laposte.fr.

Canada



DÉLAIS INDICATIFS
J 6 / 10

CAPITALE
OTTAWA

	AFFRANCHISSEMENT COLISSIMO INTERNATIONAL	EMBALLAGE PRÉ-AFFRANCHI COLISSIMO PRÊT-À-ENVOYER
Zone tarifaire	C	Monde entier
Engagement de délais	Oui	
Suivi	Oui, du dépôt à la livraison	
Poids max	20 kg	7 kg
Dimensions max envoi standard	L + l + h = 150 cm avec L = 100 cm	-
Dimensions max dérogatoires (Suppl. 6 €)	150 cm < L + l + h ≤ 200 cm et/ou L > 100 cm	-
Recommandation	Non	-
Indemnisation Ad Valorem	Oui, jusqu'à 1 000 €	-
Avis de réception	Non	-
Valeur déclarée	Non	-
Emballage à affranchir	Oui, 1 à 7 kg selon formats	-
Principaux objets interdits	Boissons alcoolisées à moins qu'elles ne soient adressées à une régie ou une société provinciale des alcools, produits agricoles, pharmaceutiques et parapharmaceutiques sans certificat-permis-ordonnance, vêtements destinés à la vente non accompagnés d'un permis, armes. [...] Dispositions générales pages 20 à 23. Liste complète : http://www.upu.int/uploads/tx_sbdownloader/listCustomsProhibitedArticlesFr_01.pdf .	

Particularités :

Les sacs de livres et imprimés ne peuvent pas être recommandés.
Le libellé de l'adresse doit comporter obligatoirement un code postal.

Dispositions spéciales :

Seuils d'admission théorique en franchise :
20 CAD pour les envois commerciaux - 60 CAD pour les cadeaux. Droits de douane et taxes : les

marchandises importées sont soumises à des droits de douane (le cas échéant), à la taxe de 7 % sur les produits et services ou à la taxe harmonisée de 15 % sur les ventes et le cas échéant à la taxe de vente provinciale. Les autorités douanières canadiennes refusent l'entrée de leur territoire aux marchandises non accompagnées d'une déclaration en douane CN 23.
Dispositions générales page 22.



DESTINATIONS

Cap-Vert



DÉLAIS INDICATIFS
J + 9

CAPITALE
PRAIA

		AFFRANCHISSEMENT COLISSIMO INTERNATIONAL	EMBALLAGE PRÉ-AFFRANCHI COLISSIMO PRÊT-À-ENVOYER
CARACTÉRISTIQUES	Zone tarifaire	C	Monde entier
	Engagement de délais	Non	
	Suivi	Oui, du dépôt à la livraison	
	Poids max	20 kg	7 kg
	Dimensions max envoi standard	L + l + h = 150 cm avec L = 100 cm	-
	Dimensions max dérogatoires (Suppl. 6 €)	150 cm < L + l + h ≤ 200 cm et/ou L > 100 cm	-
OPTIONS	Recommandation	Non	-
	Indemnisation Ad Valorem	Oui, jusqu'à 1 000 €	-
	Avis de réception	Oui	-
	Valeur déclarée	Non	-
	Emballage à affranchir	Oui, 1 à 7 kg selon formats	-
INTERDICTIONS	Principaux objets interdits	Billets de banque, monnaies, chèques de voyage, métaux précieux, bijoux. Dispositions générales pages 20 à 23. Liste complète : http://www.upu.int/uploads/tx_sbdownloader/listCustomsProhibitedArticlesFr_01.pdf .	

Dispositions spéciales :

Aucune. Dispositions générales page 22.

Chili



DÉLAIS INDICATIFS
J + 6 / 8

CAPITALE
SANTIAGO

	AFFRANCHISSEMENT COLISSIMO INTERNATIONAL	EMBALLAGE PRÉ-AFFRANCHI COLISSIMO PRÊT-À-ENVOYER
CARACTÉRISTIQUES		
Zone tarifaire	C	Monde entier
Engagement de délais	Non	
Suivi	Oui, du dépôt à la livraison	
Poids max	20 kg	7 kg
Dimensions max envoi standard	L + l + h = 150 cm avec L = 100 cm	-
Dimensions max dérogatoires (Suppl. 6 €)	150 cm < L + l + h ≤ 200 cm et/ou L > 100 cm	-
OPTIONS		
Recommandation	Non	-
Indemnisation Ad Valorem	Oui, jusqu'à 1 000 €	-
Avis de réception	Oui	-
Valeur déclarée	Non	-
Emballage à affranchir	Oui, 1 à 7 kg selon formats	-
INTERDICTIONS	<p>Billets de loterie, billets de banque, pièces de monnaie, pierres précieuses. Les médicaments, les produits alimentaires, les semences, les produits végétaux, les cartes et atlas doivent être accompagnés d'un certificat licence-permis d'importation. Dispositions générales pages 20 à 23. Liste complète : http://www.upu.int/uploads/tx_sbdownloader/listCustomsProhibitedArticlesFr_01.pdf.</p>	

Dispositions spéciales :

Seuils d'admission théorique en franchise : 30 USD pour les cadeaux et envois sans valeur commerciale. Droits de douane et taxes : droits ad valorem = 11 %. Droits de douanes = 1,55 %. TVA = 18 %. Dispositions générales page 22.



DESTINATIONS

Chine



DÉLAIS INDICATIFS
J + 5 / 10

CAPITALE
BEIJING

	AFFRANCHISSEMENT COLISSIMO INTERNATIONAL	EMBALLAGE PRÉ-AFFRANCI COLISSIMO PRÊT-À-ENVOYER
CARACTÉRISTIQUES		
Zone tarifaire	C	Monde entier
Engagement de délais	Oui	
Suivi	Oui, du dépôt à la livraison	
Poids max	20 kg	7 kg
Dimensions max envoi standard	L + l + h = 150 cm avec L = 100 cm	-
Dimensions max dérogatoires (Suppl. 6 €)	150 cm < L + l + h ≤ 200 cm et/ou L > 100 cm	-
OPTIONS		
Recommandation	Non	-
Indemnisation Ad Valorem	Oui, jusqu'à 1 000 €	-
Avis de réception	Oui	-
Valeur déclarée	Non	-
Emballage à affranchir	Oui, 1 à 7 kg selon formats	-
INTERDICTIONS	<p>Produits animaux et plantes porteurs de germes, platine, or, argent, pierres, bijoux, armes à feu et munitions, denrées alimentaires, médicaments pouvant répandre des maladies. Les marchandises importées à des fins commerciales doivent être accompagnées d'un permis d'importation. Dispositions générales pages 20 à 23. Liste complète : http://www.upu.int/uploads/tx_sbdownloader/listCustomsProhibitedArticlesFr_01.pdf.</p>	

Particularités :

Mention «République Populaire de Chine» obligatoire sur les envois.

Dispositions spéciales :

Seuils d'admission théorique en franchise : 500 CNY pour les cadeaux et envois sans valeur commerciale.

Droits de douane et taxes : droits de douane variables, TVA : 17 %.

Dispositions générales page 22.

Chypre



DÉLAIS INDICATIFS
J + 5

CAPITALE
NICOSIE

	AFFRANCHISSEMENT COLISSIMO INTERNATIONAL	EMBALLAGE PRÉ-AFFRANCHI COLISSIMO PRÊT-À-ENVOYER
Zone tarifaire	A	Union Européenne
Engagement de délais	Oui	
Suivi	Oui, du dépôt à la livraison	
Poids max	30 kg	5 kg
Dimensions max envoi standard	L + l + h = 150 cm avec L = 100 cm	-
Dimensions max dérogatoires (Suppl. 6 €)	150 cm < L + l + h ≤ 200 cm et/ou L > 100 cm	-
Recommandation	Non	-
Indemnisation Ad Valorem	Oui, jusqu'à 1 000 €	-
Avis de réception	Non	-
Valeur déclarée	Non	-
Emballage à affranchir	Oui, 1 à 7 kg selon formats	-
Principaux objets interdits	Dispositions générales pages 20 à 23. Liste complète : http://www.upu.int/uploads/tx_sbdownloader/listCustomsProhibitedArticlesFr_01.pdf .	

Dispositions spéciales :

Aucune. Dispositions générales page 22.



Colombie



DÉLAIS INDICATIFS
J + 6 / 7

CAPITALE
BOGOTA

		AFFRANCHISSEMENT COLISSIMO INTERNATIONAL	EMBALLAGE PRÉ-AFFRANCHI COLISSIMO PRÊT-À-ENVOYER
CARACTÉRISTIQUES	Zone tarifaire	C	Monde entier
	Engagement de délais	Non	
	Suivi	Oui, du dépôt à la livraison	
	Poids max	20 kg	7 kg
	Dimensions max envoi standard	L + l + h = 150 cm avec L = 100 cm	-
	Dimensions max dérogatoires (Suppl. 6 €)	150 cm < L + l + h ≤ 200 cm et/ou L > 100 cm	-
OPTIONS	Recommandation	Non	-
	Indemnisation Ad Valorem	Oui, jusqu'à 1 000 €	-
	Avis de réception	Oui	-
	Valeur déclarée	Non	-
	Emballage à affranchir	Oui, 1 à 7 kg selon formats	-
INTERDICTIONS	Principaux objets interdits	Vêtements usagés, café, sucre, viande, savon, boissons alcoolisées, billets de banque, pièces de monnaie, chèques de voyage, bijoux, métaux précieux. Dispositions générales pages 20 à 23. Liste complète : http://www.upu.int/uploads/tx_sbdownloader/listCustomsProhibitedArticlesFr_01.pdf .	

Dispositions spéciales :

Aucune. Dispositions générales page 22.

Comores



DÉLAIS INDICATIFS
J + 7 / 10

CAPITALE
MORONI

	AFFRANCHISSEMENT COLISSIMO INTERNATIONAL	EMBALLAGE PRÉ-AFFRANCHI COLISSIMO PRÊT-À-ENVOYER
CARACTÉRISTIQUES		
Zone tarifaire	C	Monde entier
Engagement de délais	Non	
Suivi	Oui, du dépôt à la livraison	
Poids max	20 kg	7 kg
Dimensions max envoi standard	L + l + h = 150 cm avec L = 100 cm	-
Dimensions max dérogatoires (Suppl. 6 €)	150 cm < L + l + h ≤ 200 cm et/ou L > 100 cm	-
OPTIONS		
Recommandation	Non	-
Indemnisation Ad Valorem	Oui, jusqu'à 1 000 €	-
Avis de réception	Oui	-
Valeur déclarée	Oui, 512 DTS*	-
Emballage à affranchir	Oui, 1 à 7 kg selon formats	-
INTERDICTIONS	Sauf en recommandé et en valeur déclarée : billets, monnaies, chèques de voyage, bijoux, métaux précieux. Dispositions générales pages 20 à 23. Liste complète : http://www.upu.int/uploads/tx_sbdownloader/listCustomsProhibitedArticlesFr_01.pdf .	
Principaux objets interdits		

Dispositions spéciales :

Aucune. Dispositions générales page 22.

*DTS = Droit de Tirage Spécial. La conversion du DTS en € est indiquée sur le site www.laposte.fr.



DESTINATIONS

Congo



DÉLAIS INDICATIFS
J + 8 / 10

CAPITALE
BRAZZAVILLE

		AFFRANCHISSEMENT COLISSIMO INTERNATIONAL	EMBALLAGE PRÉ-AFFRANCHI COLISSIMO PRÊT-À-ENVOYER
CARACTÉRISTIQUES	Zone tarifaire	C	Monde entier
	Engagement de délais	Non	
	Suivi	Oui, jusqu'à la sortie de France métropolitaine	
	Poids max	20 kg	7 kg
	Dimensions max envoi standard	L + l + h = 150 cm avec L = 100 cm	-
	Dimensions max dérogatoires (Suppl. 6 €)	150 cm < L + l + h ≤ 200 cm et/ou L > 100 cm	-
OPTIONS	Recommandation	Non	-
	Indemnisation Ad Valorem	Oui, jusqu'à 1 000 €	-
	Avis de réception	Oui	-
	Valeur déclarée	Non	-
	Emballage à affranchir	Oui, 1 à 7 kg selon formats	-
INTERDICTIONS	Principaux objets interdits	Produits anticonceptionnels, conserves non dénommées. Dispositions générales pages 20 à 23. Liste complète : http://www.upu.int/uploads/tx_sbdownloader/listCustomsProhibitedArticlesFr_01.pdf .	

Dispositions spéciales :

Aucune. Dispositions générales page 22.

DESTINATIONS

Corée, République de



DÉLAIS INDICATIFS
J + 5 / 6

CAPITALE
SÉOUL

	AFFRANCHISSEMENT COLISSIMO INTERNATIONAL	EMBALLAGE PRÉ-AFFRANCHI COLISSIMO PRÊT-À-ENVOYER
Zone tarifaire	C	Monde entier
Engagement de délais	Oui	
Suivi	Oui, du dépôt à la livraison	
Poids max	20 kg	7 kg
Dimensions max envoi standard	L + l + h = 150 cm avec L = 100 cm	-
Dimensions max dérogatoires (Suppl. 6 €)	150 cm < L + l + h ≤ 200 cm et/ou L > 100 cm	-
Recommandation	Non	-
Indemnisation Ad Valorem	Oui, jusqu'à 1 000 €	-
Avis de réception	Oui	-
Valeur déclarée	Non	-
Emballage à affranchir	Oui, 1 à 7 kg selon formats	-
Principaux objets interdits	Tissus, laine, riz. Sauf avec autorisation à l'importation délivrée par la douane coréenne : toutes monnaies, valeurs au porteur, métaux précieux, bijoux. Dispositions générales pages 20 à 23. Liste complète : http://www.upu.int/uploads/tx_sbdownloader/listCustomsProhibitedArticlesFr_01.pdf .	

Dispositions spéciales :

Déclaration d'origine sur facture obligatoire, quel que soit le montant pour les expéditeurs bénéficiant du statut d'exportateur agréé.
Dispositions générales page 22.



Corée, République Populaire Démocratique



DÉLAIS INDICATIFS
J + 9

CAPITALE
PYONGYANG

		AFFRANCHISSEMENT COLISSIMO INTERNATIONAL	EMBALLAGE PRÉ-AFFRANCHI COLISSIMO PRÊT-À-ENVOYER
CARACTÉRISTIQUES	Zone tarifaire	C	Monde entier
	Engagement de délais	Non	
	Suivi	Oui, du dépôt à la livraison	
	Poids max	20 kg	7 kg
	Dimensions max envoi standard	L + l + h = 150 cm avec L = 100 cm	-
	Dimensions max dérogatoires (Suppl. 6 €)	150 cm < L + l + h ≤ 200 cm et/ou L > 100 cm	-
OPTIONS	Recommandation	Non	-
	Indemnisation Ad Valorem	Oui, jusqu'à 1 000 €	-
	Avis de réception	Oui	-
	Valeur déclarée	Non	-
	Emballage à affranchir	Oui, 1 à 7 kg selon formats	-
INTERDICTIONS	Principaux objets interdits	Non communiqués. Dispositions générales pages 20 à 23. Liste complète : http://www.upu.int/uploads/tx_sbdownloader/listCustomsProhibitedArticlesFr_01.pdf .	

Dispositions spéciales :

Non communiquées. Dispositions générales page 22.

Costa Rica



DÉLAIS INDICATIFS
J + 7

CAPITALE
SAN JOSE

	AFFRANCHISSEMENT COLISSIMO INTERNATIONAL	EMBALLAGE PRÉ-AFFRANCHI COLISSIMO PRÊT-À-ENVOYER
Zone tarifaire	C	Monde entier
Engagement de délais	Non	
Suivi	Oui, jusqu'à la sortie de France métropolitaine	
Poids max	20 kg	7 kg
Dimensions max envoi standard	L + l + h = 150 cm avec L = 100 cm	-
Dimensions max dérogatoires (Suppl. 6 €)	150 cm < L + l + h ≤ 200 cm et/ou L > 100 cm	-
Recommandation	Non	-
Indemnisation Ad Valorem	Oui, jusqu'à 1 000 €	-
Avis de réception	Oui	-
Valeur déclarée	Non	-
Emballage à affranchir	Oui, 1 à 7 kg selon formats	-
Principaux objets interdits	Métaux et objets précieux, billets de loterie. Dispositions générales pages 20 à 23. Liste complète : http://www.upu.int/uploads/tx_sbdownloader/listCustomsProhibitedArticlesFr_01.pdf .	

Dispositions spéciales :

Aucune. Dispositions générales page 22.

Côte d'Ivoire



DÉLAIS INDICATIFS
J + 4 / 8

CAPITALE
YAMOUSSOUKRO

		AFFRANCHISSEMENT COLISSIMO INTERNATIONAL	EMBALLAGE PRÉ-AFFRANCHI COLISSIMO PRÊT-À-ENVOYER
CARACTÉRISTIQUES	Zone tarifaire	C	Monde entier
	Engagement de délais	Non	
	Suivi	Oui, du dépôt à la livraison	
	Poids max	20 kg	7 kg
	Dimensions max envoi standard	L + l + h = 150 cm avec L = 100 cm	-
	Dimensions max dérogatoires (Suppl. 6 €)	150 cm < L + l + h ≤ 200 cm et/ou L > 100 cm	-
OPTIONS	Recommandation	Non	-
	Indemnisation Ad Valorem	Oui, jusqu'à 1 000 €	-
	Avis de réception	Non	-
	Valeur déclarée	Non	-
	Emballage à affranchir	Oui, 1 à 7 kg selon formats	-
INTERDICTIONS	Principaux objets interdits	Boissons alcoolisées, diamants bruts. Nota : les montres contre-remboursement sont admises seulement en valeur déclarée sous forme de boîtes. Dispositions générales pages 20 à 23. Liste complète : http://www.upu.int/uploads/tx_sbdownloader/listCustomsProhibitedArticlesFr_01.pdf .	

Particularités :

Le libellé de l'adresse doit comporter obligatoirement un code postal et si possible une boîte postale.

Dispositions spéciales :

Aucune. Dispositions générales page 22.

DESTINATIONS

Croatie



DÉLAIS INDICATIFS
J + 4

CAPITALE
ZAGREB

		AFFRANCHISSEMENT COLISSIMO INTERNATIONAL	EMBALLAGE PRÉ-AFFRANCHI COLISSIMO PRÊT-À-ENVOYER
CARACTÉRISTIQUES	Zone tarifaire	A	Union Européenne
	Engagement de délais	Oui	
	Suivi	Oui, du dépôt à la livraison	
	Poids max	30 kg	5 kg
	Dimensions max envoi standard	L + l + h = 150 cm avec L = 100 cm	-
OPTIONS	Dimensions max dérogatoires (Suppl. 6 €)	150 cm < L + l + h ≤ 200 cm et/ou L > 100 cm	-
	Recommandation	Non	-
	Indemnisation Ad Valorem	Oui, jusqu'à 1 000 €	-
	Avis de réception	Non	-
	Valeur déclarée	Non	-
	Emballage à affranchir	Oui, 1 à 7 kg selon formats	-
INTERDICTIONS	Principaux objets interdits	Fruits et légumes périssables, viande fraîche, produits alimentaires d'origine végétale ou animale non accompagnés d'un certificat phytosanitaire ou vétérinaire. Dispositions générales pages 20 à 23. Liste complète : http://www.upu.int/uploads/tx_sbdownloader/listCustomsProhibitedArticlesFr_01.pdf .	

Dispositions spéciales :

Voir les particularités applicables aux envois à destinations de l'Union européenne et des territoires spécifiques page 25.

Dispositions générales page 22.



DESTINATIONS

Cuba



DÉLAIS INDICATIFS
J + 7 / 9

CAPITALE
LA HAVANE

		AFFRANCHISSEMENT COLISSIMO INTERNATIONAL	EMBALLAGE PRÉ-AFFRANCHI COLISSIMO PRÊT-À-ENVOYER
CARACTÉRISTIQUES	Zone tarifaire	C	Monde entier
	Engagement de délais	Non	
	Suivi	Oui, du dépôt à la livraison	
	Poids max	20 kg	7 kg
	Dimensions max envoi standard	L + l + h = 150 cm avec L = 100 cm	-
	Dimensions max dérogatoires (Suppl. 6 €)	150 cm < L + l + h ≤ 200 cm et/ou L > 100 cm	-
OPTIONS	Recommandation	Non	-
	Indemnisation Ad Valorem	Oui, jusqu'à 1 000 €	-
	Avis de réception	Oui	-
	Valeur déclarée	Non	-
	Emballage à affranchir	Oui, 1 à 7 kg selon formats	-
INTERDICTIONS	Principaux objets interdits	Vêtements usagés, valeurs, bijoux, parfums, boissons alcoolisées, monnaies, billets de banque, chèques de voyage, valeurs au porteur, tabac, cigares, cigarettes, chewing-gum, chaussures usagées, papier-photo, jumelles, teinture. Dispositions générales pages 20 à 23. Liste complète : http://www.upu.int/uploads/tx_sbdownloader/listCustomsProhibitedArticlesFr_01.pdf .	

Dispositions spéciales :

Seules les entités gouvernementales et les entreprises dûment enregistrées par le Ministère du Commerce Extérieur cubain peuvent importer des marchandises à Cuba. Ministère du Commerce Extérieur : Cámara de Comercio de la República de Cuba del Ministerio de Comercio Exterior (MINCEX), Calle 21 No. 661, esq. Avenida A, El Vedado, CU-Havana. CUBA.
Dispositions générales page 22.

Curaçao



DÉLAIS INDICATIFS
J + 6

CAPITALE
WILLEMSTAD

	AFFRANCHISSEMENT COLISSIMO INTERNATIONAL	EMBALLAGE PRÉ-AFFRANCHI COLISSIMO PRÊT-À-ENVOYER
Zone tarifaire	C	Monde entier
Engagement de délais	Non	
Suivi	Oui, du dépôt à la livraison	
Poids max	20 kg	7 kg
Dimensions max envoi standard	L + l + h = 150 cm avec L = 100 cm	-
Dimensions max dérogatoires (Suppl. 6 €)	150 cm < L + l + h ≤ 200 cm et/ou L > 100 cm	-
Recommandation	Non	-
Indemnisation Ad Valorem	Oui, jusqu'à 1 000 €	-
Avis de réception	Non	-
Valeur déclarée	Non	-
Emballage à affranchir	Oui, 1 à 7 kg selon formats	-
Principaux objets interdits	Dispositions générales pages 20 à 23. Liste complète : http://www.upu.int/uploads/tx_sbdownloader/listCustomsProhibitedArticlesFr_01.pdf .	

Dispositions spéciales :

Dispositions générales page 22.



DESTINATIONS

Danemark



DÉLAIS INDICATIFS
J + 4

CAPITALE
COPENHAGUE

		AFFRANCHISSEMENT COLISSIMO INTERNATIONAL	EMBALLAGE PRÉ-AFFRANCHI COLISSIMO PRÊT-À-ENVOYER
CARACTÉRISTIQUES	Zone tarifaire	A	Union Européenne
	Engagement de délais	Oui	
	Suivi	Oui, du dépôt à la livraison	
	Poids max	30 kg	5 kg
	Dimensions max envoi standard	L+l+h = 150 cm avec L = 100cm	-
	Dimensions max dérogatoires (Suppl. 6 €)	150cm<L+l+h<200cm et/ou L>100cm	-
OPTIONS	Recommandation	Non	-
	Indemnisation Ad Valorem	Oui, jusqu'à 1000€	-
	Avis de réception	Non	-
	Valeur déclarée	Non	-
	Emballage à affranchir	Oui, 1 à 7 kg selon formats	-
INTERDICTIONS	Principaux objets interdits	Dispositions générales pages 20 à 23. Liste complète : http://www.upu.int/uploads/tx_sbdownloader/listCustomsProhibitedArticlesFr_01.pdf .	

Dispositions spéciales :

Voir les particularités applicables aux envois à destination de l'Union européenne et des territoires spécifiques (Iles Féroé, Groënland) page 24

Dispositions générales page 22.

Djibouti



DÉLAIS INDICATIFS
J + 6 / 7

CAPITALE
DJIBOUTI



	AFFRANCHISSEMENT COLISSIMO INTERNATIONAL	EMBALLAGE PRÉ-AFFRANCHI COLISSIMO PRÊT-À-ENVOYER
CARACTÉRISTIQUES		
Zone tarifaire	C	Monde entier
Engagement de délais	Non	
Suivi	Oui, du dépôt à la livraison	
Poids max	20 kg	7 kg
Dimensions max envoi standard	L + l + h = 150 cm avec L = 100 cm	-
Dimensions max dérogatoires (Suppl. 6 €)	150 cm < L + l + h ≤ 200 cm et/ou L > 100 cm	-
OPTIONS		
Recommandation	Non	-
Indemnisation Ad Valorem	Oui, jusqu'à 1 000 €	-
Avis de réception	Oui	-
Valeur déclarée	Oui, 653 DTS*	-
Emballage à affranchir	Oui, 1 à 7 kg selon formats	-
INTERDICTIONS	Boissons alcoolisées. Dispositions générales pages 20 à 23. Liste complète : http://www.upu.int/uploads/tx_sbdownloader/listCustomsProhibitedArticlesFr_01.pdf .	

Dispositions spéciales :

Aucune. Dispositions générales page 22.

*DTS = Droit de Tirage Spécial. La conversion du DTS en € est indiquée sur le site www.laposte.fr.

Dominique



DÉLAIS INDICATIFS
J + 6 / 7

CAPITALE
ROSEAU

		AFFRANCHISSEMENT COLISSIMO INTERNATIONAL	EMBALLAGE PRÉ-AFFRANCHI COLISSIMO PRÊT-À-ENVOYER
CARACTÉRISTIQUES	Zone tarifaire	C	Monde entier
	Engagement de délais	Non	
	Suivi	Oui, jusqu'à la sortie de France métropolitaine	
	Poids max	20 kg	7 kg
	Dimensions max envoi standard	L + l + h = 150 cm avec L = 100 cm	-
	Dimensions max dérogatoires (Suppl. 6 €)	150 cm < L + l + h ≤ 200 cm et/ou L > 100 cm	-
OPTIONS	Recommandation	Non	-
	Indemnisation Ad Valorem	Oui, jusqu'à 1 000 €	-
	Avis de réception	Non	-
	Valeur déclarée	Non	-
	Emballage à affranchir	Oui, 1 à 7 kg selon formats	-
INTERDICTIONS	Principaux objets interdits	Vêtements usagés. Dispositions générales pages 20 à 23. Liste complète : http://www.upu.int/uploads/tx_sbdownloader/listCustomsProhibitedArticlesFr_01.pdf .	

Dispositions spéciales :

Aucune. Dispositions générales page 22.

Egypte



DÉLAIS INDICATIFS
J + 5 / 7

CAPITALE
LE CAIRE

	AFFRANCHISSEMENT COLISSIMO INTERNATIONAL	EMBALLAGE PRÉ-AFFRANCHI COLISSIMO PRÊT-À-ENVOYER
Zone tarifaire	C	Monde entier
Engagement de délais	Non	
Suivi	Oui, du dépôt à la livraison	
Poids max	20 kg	7 kg
Dimensions max envoi standard	L + l + h = 150 cm avec L = 100 cm	-
Dimensions max dérogatoires (Suppl. 6 €)	150 cm < L + l + h ≤ 200 cm et/ou L > 100 cm	-
Recommandation	Non	-
Indemnisation Ad Valorem	Oui, jusqu'à 1 000 €	-
AVIS de réception	Oui	-
Valeur déclarée	Oui, 3 475 DTS*	-
Emballage à affranchir	Oui, 1 à 7 kg selon formats	-
INTERDICTIONS	<p>Principaux objets interdits</p> <p>Sauf en valeur déclarée : billets de banque, pièces de monnaie, chèques de voyage, valeurs au porteur, métaux précieux, bijoux. Billets de loterie, tabac. Dispositions générales pages 20 à 23. Liste complète : http://www.upu.int/uploads/tx_sbdownloader/listCustomsProhibitedArticlesFr_01.pdf.</p>	

Particularités :

Dans le cas d'un envoi de marchandises et afin d'accélérer les opérations de dédouanement, il est vivement conseillé d'indiquer sur l'envoi le n° de téléphone ou de fax du destinataire.

Dispositions spéciales :

Des permis d'importation ne sont pas exigés pour

les colis-cadeaux dont la valeur n'excède pas 20 livres égyptiennes, à condition qu'ils soient destinés à l'usage personnel et qu'ils n'aient pas une valeur marchande. Pour les colis-cadeaux dont la valeur est supérieure au montant ci-dessus, un permis d'importation est exigé.
Dispositions générales page 22.

*DTS = Droit de Tirage Spécial. La conversion du DTS en € est indiquée sur le site www.laposte.fr.



DESTINATIONS

El Salvador



DÉLAIS INDICATIFS
J + 6 / 7

CAPITALE
SAN SALVADOR

		AFFRANCHISSEMENT COLISSIMO INTERNATIONAL	EMBALLAGE PRÉ-AFFRANCHI COLISSIMO PRÊT-À-ENVOYER
CARACTÉRISTIQUES	Zone tarifaire	C	Monde entier
	Engagement de délais	Non	
	Suivi	Oui, du dépôt à la livraison	
	Poids max	20 kg	7 kg
	Dimensions max envoi standard	L + l + h = 150 cm avec L = 100 cm	-
	Dimensions max dérogatoires (Suppl. 6 €)	150 cm < L + l + h ≤ 200 cm et/ou L > 100 cm	-
OPTIONS	Recommandation	Non	-
	Indemnisation Ad Valorem	Oui, jusqu'à 1 000 €	-
	Avis de réception	Oui	-
	Valeur déclarée	Non	-
	Emballage à affranchir	Oui, 1 à 7 kg selon formats	-
INTERDICTIONS	Principaux objets interdits	Vins, papier à cigarettes. Dispositions générales pages 20 à 23. Liste complète : http://www.upu.int/uploads/tx_sbdownloader/listCustomsProhibitedArticlesFr_01.pdf .	

Dispositions spéciales :

Aucune. Dispositions générales page 22.

DESTINATIONS

Émirats Arabes Unis



DÉLAIS INDICATIFS
J + 5 / 7

CAPITALE
ABOU DHABI

		AFFRANCHISSEMENT COLISSIMO INTERNATIONAL	EMBALLAGE PRÉ-AFFRANCHI COLISSIMO PRÊT-À-ENVOYER
CARACTÉRISTIQUES	Zone tarifaire	C	Monde entier
	Engagement de délais	Non	
	Suivi	Oui, du dépôt à la livraison	
	Poids max	20 kg	7 kg
	Dimensions max envoi standard	L + l + h = 150 cm avec L = 100 cm	-
OPTIONS	Dimensions max dérogatoires (Suppl. 6 €)	150 cm < L + l + h ≤ 200 cm et/ou L > 100 cm	-
	Recommandation	Non	-
	Indemnisation Ad Valorem	Oui, jusqu'à 1 000 €	-
	AVIS de réception	Oui	-
	Valeur déclarée	Oui, 4 000 DTS*	-
	Emballage à affranchir	Oui, 1 à 7 kg selon formats	-
INTERDICTIONS	Principaux objets interdits	Boissons alcoolisées, produits du porc, billets de loterie. Dispositions générales pages 20 à 23. Liste complète : http://www.upu.int/uploads/tx_sbdownloader/listCustomsProhibitedArticlesFr_01.pdf .	

Dispositions spéciales :

Les mesures douanières appliquées au dédouanement des Emirats arabes unis sont les suivantes : **1.** Les colis dont le montant n'excède pas 500 dirhams sont dispensés de toute mesure douanière. Il en est de même pour les colis dont le montant dépasse 500 dirhams mais qui n'ont pas un caractère commercial et contiennent des effets personnels. **2.** Tous les colis provenant par voie postale, quels que soient leur contenu et leur valeur, ne doivent pas comprendre d'objets ou de marchandises en provenance d'Israël ou de société

ayant quelque rapport avec Israël. **3.** Les colis dont la valeur dépasse 500 dirhams et qui ont un caractère commercial doivent être accompagnés des documents suivants : • Les factures originales authentifiées par les Consulats des Émirats Arabes Unis auprès des pays de provenance, • Le certificat d'origine authentifié • La liste du contenu des colis • Le certificat de franchise de droits (colis concernant les ministères, les milieux gouvernementaux, les missions diplomatiques, etc...). Dispositions générales page 22.



DESTINATIONS

Équateur



DÉLAIS INDICATIFS
J + 7 / 8

CAPITALE
QUITO

	AFFRANCHISSEMENT COLISSIMO INTERNATIONAL	EMBALLAGE PRÉ-AFFRANCHI COLISSIMO PRÊT-À-ENVOYER
CARACTÉRISTIQUES		
Zone tarifaire	C	Monde entier
Engagement de délais	Non	
Suivi	Oui, du dépôt à la livraison	
Poids max	20 kg	7 kg
Dimensions max envoi standard	L + l + h = 150 cm avec L = 100 cm	-
Dimensions max dérogatoires (Suppl. 6 €)	150 cm < L + l + h ≤ 200 cm et/ou L > 100 cm	-
OPTIONS		
Recommandation	Non	-
Indemnisation Ad Valorem	Oui, jusqu'à 1 000 €	-
Avis de réception	Non	-
Valeur déclarée	Non	-
Emballage à affranchir	Oui, 1 à 7 kg selon formats	-
INTERDICTIONS	Vêtements et chaussures usagés à l'exception des colis postaux de moins de 4 kgs et de moins de 400 USD de valeur. Dispositions générales pages 20 à 23. Liste complète : http://www.upu.int/uploads/tx_sbdownloader/listCustomsProhibitedArticlesFr_01.pdf .	
Principaux objets interdits		

Dispositions spéciales :

Les médicaments, les produits agricoles et minéraux doivent être accompagnés d'un certificat - licence - permis d'importation. Les envois commerciaux doivent toujours être accompagnés d'une facture commerciale. Seuils d'admission théorique en franchise : 200 USD pour les cadeaux et envois sans valeur commerciale.

Dispositions générales page 22.

Érythrée



DÉLAIS INDICATIFS
J + 8

CAPITALE
ASMARA

	AFFRANCHISSEMENT COLISSIMO INTERNATIONAL	EMBALLAGE PRÉ-AFFRANCHI COLISSIMO PRÊT-À-ENVOYER
Zone tarifaire	C	Monde entier
Engagement de délais	Non	
Suivi	Oui, jusqu'à la sortie de France métropolitaine	
Poids max	20 kg	7 kg
Dimensions max envoi standard	L + l + h = 150 cm avec L = 100 cm	-
Dimensions max dérogatoires (Suppl. 6 €)	150 cm < L + l + h ≤ 200 cm et/ou L > 100 cm	-
Recommandation	Non	-
Indemnisation Ad Valorem	Oui, jusqu'à 1 000 €	-
Avis de réception	Oui	-
Valeur déclarée	Non	-
Emballage à affranchir	Oui, 1 à 7 kg selon formats	-
Principaux objets interdits	Billets de banque, pièces de monnaie, chèques de voyage, métaux précieux, bijoux. Dispositions générales pages 20 à 23. Liste complète : http://www.upu.int/uploads/tx_sbdownloader/listCustomsProhibitedArticlesFr_01.pdf .	

Dispositions spéciales :

Aucune. Dispositions générales page 22.



DESTINATIONS

Espagne



DÉLAIS INDICATIFS
J + 3

CAPITALE
MADRID

		AFFRANCHISSEMENT COLISSIMO INTERNATIONAL	EMBALLAGE PRÉ-AFFRANCHI COLISSIMO PRÊT-À-ENVOYER
CARACTÉRISTIQUES	Zone tarifaire	A	Union Européenne
	Engagement de délais	Oui	
	Suivi	Oui, du dépôt à la livraison	
	Poids max	30 kg	5 kg
	Dimensions max envoi standard	L+l+h = 150 cm avec L = 100cm	-
	Dimensions max dérogatoires (Suppl. 6 €)	150cm<L+l+h<200cm et/ou L>100cm	-
OPTIONS	Recommandation	Non	-
	Indemnisation Ad Valorem	Oui, jusqu'à 1000€	-
	Avis de réception	Non	-
	Valeur déclarée	Non	-
	Emballage à affranchir	Oui, 1 à 7 kg selon formats	-
INTERDICTIONS	Principaux objets interdits	Dispositions générales pages 20 à 23. Liste complète : http://www.upu.int/uploads/tx_sbdownloader/listCustomsProhibitedArticlesFr_01.pdf .	

Dispositions spéciales :

Voir les particularités applicables aux envois à destination de l'Union européenne et des territoires spécifiques (Iles Canaries, Ceuta et Melilla) page 24. Dispositions générales page 22.

Estonie



DÉLAIS INDICATIFS
J + 6

CAPITALE
TALLINN

	AFFRANCHISSEMENT COLISSIMO INTERNATIONAL	EMBALLAGE PRÉ-AFFRANCHI COLISSIMO PRÊT-À-ENVOYER
Zone tarifaire	A	Union Européenne
Engagement de délais	Oui	
Suivi	Oui, du dépôt à la livraison	
Poids max	30 kg	5 kg
Dimensions max envoi standard	L+l+h = 150 cm avec L = 100cm	-
Dimensions max dérogatoires (Suppl. 6 €)	150cm<L+l+h≤200cm et/ou L>100cm	-
Recommandation	Non	-
Indemnisation Ad Valorem	Oui, jusqu'à 1000€	-
Avis de réception	Non	-
Valeur déclarée	Non	-
Emballage à affranchir	Oui, 1 à 7 kg selon formats	-
Principaux objets interdits	Dispositions générales pages 20 à 23. Liste complète : http://www.upu.int/uploads/tx_sbdownloader/listCustomsProhibitedArticlesFr_01.pdf .	

Dispositions spéciales :

Voir les particularités applicables aux envois à destination de l'Union européenne page 24.
Dispositions générales page 22.



DESTINATIONS

États-Unis



DÉLAIS INDICATIFS
J + 5 / 8

CAPITALE
WASHINGTON

	AFFRANCHISSEMENT COLISSIMO INTERNATIONAL	EMBALLAGE PRÉ-AFFRANCHI COLISSIMO PRÊT-À-ENVOYER
CARACTÉRISTIQUES		
Zone tarifaire	C	Monde entier
Engagement de délais	Oui	
Suivi	Oui, du dépôt à la livraison	
Poids max	20 kg	7 kg
Dimensions max envoi standard	L+l+h = 150 cm avec L = 100cm	-
Dimensions max dérogatoires (Suppl. 6 €)	150cm<L+l+h<200cm et/ou L>100cm	-
OPTIONS		
Recommandation	Non	-
Indemnisation Ad Valorem	Oui, jusqu'à 1000€	-
Avis de réception	Non	-
Valeur déclarée	Non	-
Emballage à affranchir	Oui, 1 à 7 kg selon formats	-
INTERDICTIONS	<p>Boissons alcoolisées, produits pharmaceutiques non agréés par l'administration américaine, tabac et cigarettes. Envois de produits alimentaires : • Les entreprises productrices de produits alimentaires doivent être enregistrées auprès de la Food and Drug Administration. • Une déclaration préliminaire auprès de la FDA (Prior Notice) doit être réalisée pour chaque article alimentaire exporté. La FDA confirme (ou infirme) avec un numéro d'identification la déclaration préliminaire. Ce numéro doit être reporté sur la déclaration en douane postale. Dispositions générales pages 20 à 23. Liste complète : http://www.upu.int/uploads/tx_sbdownloader/listCustomsProhibitedArticlesFr_01.pdf.</p>	
Principaux objets interdits		

Particularités :

Les sacs de livres et d'imprimés ne peuvent pas être recommandés.

Dispositions spéciales :

Seuils d'admission théorique en franchise : 200 USD pour les marchandises vendues par correspondance - 100 USD pour les cadeaux.

Dispositions générales page 22.

Ethiopie



DÉLAIS INDICATIFS
J + 6 / 9

CAPITALE
ADDIS-ABEBA

		AFFRANCHISSEMENT COLISSIMO INTERNATIONAL	EMBALLAGE PRÉ-AFFRANCHI COLISSIMO PRÊT-À-ENVOYER
CARACTÉRISTIQUES	Zone tarifaire	C	Monde entier
	Engagement de délais	Non	
	Suivi	Oui, du dépôt à la livraison	
	Poids max	20 kg	7 kg
	Dimensions max envoi standard	L+l+h = 150 cm avec L = 100cm	-
	Dimensions max dérogatoires (Suppl. 6 €)	150cm<L+l+h≤200cm et/ou L>100cm	-
OPTIONS	Recommandation	Non	-
	Indemnisation Ad Valorem	Oui, jusqu'à 1000€	-
	Avis de réception	Oui	-
	Valeur déclarée	Non	-
	Emballage à affranchir	Oui, 1 à 7 kg selon formats	-
INTERDICTIONS	Principaux objets interdits	Billets de banque, pièces de monnaie, chèques de voyage, métaux précieux, bijoux. Dispositions générales pages 20 à 23. Liste complète : http://www.upu.int/uploads/tx_sbdownloader/listCustomsProhibitedArticlesFr_01.pdf .	

Dispositions spéciales :

Aucune. Dispositions générales page 22.



Fidji (Îles)



DÉLAIS INDICATIFS
J + 7

CAPITALE
SUVA

		AFFRANCHISSEMENT COLISSIMO INTERNATIONAL	EMBALLAGE PRÉ-AFFRANCHI COLISSIMO PRÊT-À-ENVOYER
CARACTÉRISTIQUES	Zone tarifaire	C	Monde entier
	Engagement de délais	Non	
	Suivi	Oui, du dépôt à la livraison	
	Poids max	20 kg	7 kg
	Dimensions max envoi standard	L+l+h = 150 cm avec L = 100cm	-
	Dimensions max dérogatoires (Suppl. 6 €)	150cm<L+l+h<200cm et/ou L>100cm	-
OPTIONS	Recommandation	Non	-
	Indemnisation Ad Valorem	Oui, jusqu'à 1000€	-
	Avis de réception	Oui	-
	Valeur déclarée	Oui, 263 DTS*	-
	Emballage à affranchir	Oui, 1 à 7 kg selon formats	-
INTERDICTIONS	Principaux objets interdits	Teintures. Dispositions générales pages 20 à 23. Liste complète : http://www.upu.int/uploads/tx_sbdownloader/listCustomsProhibitedArticlesFr_01.pdf .	

Dispositions spéciales :

Aucune.

Dispositions générales page 22.

Finlande



DÉLAIS INDICATIFS
J + 4

CAPITALE
HELSINKI

		AFFRANCHISSEMENT COLISSIMO INTERNATIONAL	EMBALLAGE PRÉ-AFFRANCHI COLISSIMO PRÊT-À-ENVOYER
CARACTÉRISTIQUES	Zone tarifaire	A	Union Européenne
	Engagement de délais	Oui	
	Suivi	Oui, du dépôt à la livraison	
	Poids max	30 kg	5 kg
	Dimensions max envoi standard	L+l+h = 150 cm avec L = 100cm	-
	Dimensions max dérogatoires (Suppl. 6 €)	150cm<L+l+h≤200cm et/ou L>100cm	-
OPTIONS	Recommandation	Non	-
	Indemnisation Ad Valorem	Oui, jusqu'à 1000€	-
	Avis de réception	Non	-
	Valeur déclarée	Non	-
	Emballage à affranchir	Oui, 1 à 7 kg selon formats	-
INTERDICTIONS	Principaux objets interdits	Dispositions générales pages 20 à 23. Liste complète : http://www.upu.int/uploads/tx_sbdownloader/listCustomsProhibitedArticlesFr_01.pdf .	

Dispositions spéciales :

Voir les particularités applicables aux envois à destination de l'Union européenne et des territoires spécifiques (Iles Aland) page 24.

Dispositions générales page 22.



Gabon



DÉLAIS INDICATIFS
J + 6 / 9

CAPITALE
LIBREVILLE

		AFFRANCHISSEMENT COLISSIMO INTERNATIONAL	EMBALLAGE PRÉ-AFFRANCHI COLISSIMO PRÊT-À-ENVOYER
CARACTÉRISTIQUES	Zone tarifaire	C	Monde entier
	Engagement de délais	Non	
	Suivi	Oui, du dépôt à la livraison	
	Poids max	20 kg	7 kg
	Dimensions max envoi standard	L+l+h = 150 cm avec L = 100cm	-
	Dimensions max dérogatoires (Suppl. 6 €)	150cm<L+l+h≤200cm et/ou L>100cm	-
OPTIONS	Recommandation	Non	-
	Indemnisation Ad Valorem	Oui, jusqu'à 1000€	-
	Avis de réception	Oui	-
	Valeur déclarée	Oui, 430 DTS*	-
	Emballage à affranchir	Oui, 1 à 7 kg selon formats	-
INTERDICTIONS	Principaux objets interdits	Produits anticonceptionnels, tabac, cigares, cigarettes, boîtes de conserve non dénommées. Dispositions générales pages 20 à 23. Liste complète : http://www.upu.int/uploads/tx_sbdownloader/listCustomsProhibitedArticlesFr_01.pdf .	

Dispositions spéciales :

Aucune.

Dispositions générales page 22.

*DTS = Droit de Tirage Spécial. La conversion du DTS en € est indiquée sur le site www.laposte.fr.

Gambie



DÉLAIS INDICATIFS
J + 8

CAPITALE
BANJUL

		AFFRANCHISSEMENT COLISSIMO INTERNATIONAL	EMBALLAGE PRÉ-AFFRANCHI COLISSIMO PRÊT-À-ENVOYER
CARACTÉRISTIQUES	Zone tarifaire	C	Monde entier
	Engagement de délais	Non	
	Suivi	Oui, du dépôt à la livraison	
	Poids max	20 kg	7 kg
	Dimensions max envoi standard	L+l+h = 150 cm avec L = 100cm	-
	Dimensions max dérogatoires (Suppl. 6 €)	150cm<L+l+h≤200cm et/ou L>100cm	-
OPTIONS	Recommandation	Non	-
	Indemnisation Ad Valorem	Oui, jusqu'à 1000€	-
	Avis de réception	Oui	-
	Valeur déclarée	Non	-
	Emballage à affranchir	Oui, 1 à 7 kg selon formats	-
INTERDICTIONS	Principaux objets interdits	Dispositions générales pages 20 à 23. Liste complète : http://www.upu.int/uploads/tx_sbdownloader/listCustomsProhibitedArticlesFr_01.pdf .	

Dispositions spéciales :

Aucune.

Dispositions générales page 22.



DESTINATIONS

Géorgie



DÉLAIS INDICATIFS
J + 7

CAPITALE
TBILISSI

		AFFRANCHISSEMENT COLISSIMO INTERNATIONAL	EMBALLAGE PRÉ-AFFRANCHI COLISSIMO PRÊT-À-ENVOYER
CARACTÉRISTIQUES	Zone tarifaire	B	Monde entier
	Engagement de délais	Non	
	Suivi	Oui, du dépôt à la livraison	
	Poids max	20 kg	7 kg
	Dimensions max envoi standard	L+l+h = 150 cm avec L = 100cm	-
	Dimensions max dérogatoires (Suppl. 6 €)	150cm<L+l+h≤200cm et/ou L>100cm	-
OPTIONS	Recommandation	Non	-
	Indemnisation Ad Valorem	Oui, jusqu'à 1000€	-
	Avis de réception	Oui	-
	Valeur déclarée	Oui, 500 DTS*	-
	Emballage à affranchir	Oui, 1 à 7 kg selon formats	-
INTERDICTIONS	Principaux objets interdits	<p>Métaux précieux, billets de banque, chèques. Les marchandises commerciales d'une valeur inférieure à 110 DTS sont exonérées de droits de douane. Dispositions générales pages 20 à 23. Liste complète : http://www.upu.int/uploads/tx_sbdownloader/listCustomsProhibitedArticlesFr_01.pdf.</p>	

Dispositions spéciales :

Non communiquées.

Dispositions générales page 22.

*DTS = Droit de Tirage Spécial. La conversion du DTS en € est indiquée sur le site www.laposte.fr.

DESTINATIONS

Géorgie (et îles sandwich du sud)



DÉLAIS INDICATIFS
J + 7

CAPITALE
GRYTVIKEN

		AFFRANCHISSEMENT COLISSIMO INTERNATIONAL	EMBALLAGE PRÉ-AFFRANCHI COLISSIMO PRÊT-À-ENVOYER
CARACTÉRISTIQUES	Zone tarifaire	C	Monde entier
	Engagement de délais	Non	
	Suivi	Oui, jusqu'à la sortie de France métropolitaine	
	Poids max	20 kg	7 kg
	Dimensions max envoi standard	L+l+h = 150 cm avec L = 100cm	-
	Dimensions max dérogatoires (Suppl. 6 €)	150cm<L+l+h≤200cm et/ou L>100cm	-
OPTIONS	Recommandation	Non	-
	Indemnisation Ad Valorem	Oui, jusqu'à 1000€	-
	Avis de réception	Oui	-
	Valeur déclarée	Non	-
	Emballage à affranchir	Oui, 1 à 7 kg selon formats	-
INTERDICTIONS	Principaux objets interdits	Sauf en valeur déclarée : billets de banque, pièces de monnaie, chèques de voyage, valeurs au porteur, métaux précieux. Dispositions générales pages 20 à 23. Liste complète : http://www.upu.int/uploads/tx_sbdownloader/listCustomsProhibitedArticlesFr_01.pdf .	

Dispositions spéciales :

Aucune.

Dispositions générales page 22.



Ghana



DÉLAIS INDICATIFS
J + 5 / 8

CAPITALE
ACCRA

	AFFRANCHISSEMENT COLISSIMO INTERNATIONAL	EMBALLAGE PRÉ-AFFRANCHI COLISSIMO PRÊT-À-ENVOYER
CARACTÉRISTIQUES		
Zone tarifaire	C	Monde entier
Engagement de délais	Non	
Suivi	Oui, du dépôt à la livraison	
Poids max	20 kg	7 kg
Dimensions max envoi standard	L+l+h = 150 cm avec L = 100cm	-
Dimensions max dérogatoires (Suppl. 6 €)	150cm<L+l+h≤200cm et/ou L>100cm	-
OPTIONS		
Recommandation	Non	-
Indemnisation Ad Valorem	Oui, jusqu'à 1000€	-
Avis de réception	Oui	-
Valeur déclarée	Oui, 2 000 DTS*	-
Emballage à affranchir	Oui, 1 à 7 kg selon formats	-
INTERDICTIONS	Sauf en valeur déclarée : billets de banque, pièces de monnaie, chèques de voyage, métaux précieux, bijoux. Spiritueux. Dispositions générales pages 20 à 23. Liste complète : http://www.upu.int/uploads/tx_sbdownloader/listCustomsProhibitedArticlesFr_01.pdf .	

Dispositions spéciales :

Non communiquées.

Dispositions générales page 22.

*DTS = Droit de Tirage Spécial. La conversion du DTS en € est indiquée sur le site www.laposte.fr.

Gibraltar



DÉLAIS INDICATIFS
J + 4

CAPITALE
GIBRALTAR

	AFFRANCHISSEMENT COLISSIMO INTERNATIONAL	EMBALLAGE PRÉ-AFFRANCHI COLISSIMO PRÊT-À-ENVOYER
Zone tarifaire	A	Monde entier
Engagement de délais	Non	
Suivi	Oui, du dépôt à la livraison	
Poids max	30 kg	7 kg
Dimensions max envoi standard	L+l+h = 150 cm avec L = 100cm	-
Dimensions max dérogatoires (Suppl. 6 €)	150cm<L+l+h≤200cm et/ou L>100cm	-
Recommandation	Non	-
Indemnisation Ad Valorem	Oui, jusqu'à 1000€	-
Avis de réception	Oui	-
Valeur déclarée	Non	-
Emballage à affranchir	Oui, 1 à 7 kg selon formats	-
Principaux objets interdits	Billets de loterie. Dispositions générales pages 20 à 23. Liste complète : http://www.upu.int/uploads/tx_sbdownloader/listCustomsProhibitedArticlesFr_01.pdf .	

Dispositions spéciales :

Aucune.

Dispositions générales page 22.



DESTINATIONS

Grande Bretagne



DÉLAIS INDICATIFS
J + 3

CAPITALE
LONDRES

	AFFRANCHISSEMENT COLISSIMO INTERNATIONAL	EMBALLAGE PRÉ-AFFRANCHI COLISSIMO PRÊT-À-ENVOYER
CARACTÉRISTIQUES		
Zone tarifaire	A	Monde entier
Engagement de délais	Oui	
Suivi	Oui, du dépôt à la livraison	
Poids max	30 kg	7 kg
Dimensions max envoi standard	L+l+h = 150 cm avec L = 100cm	-
Dimensions max dérogatoires (Suppl. 6 €)	150cm<L+l+h≤200cm et/ou L>100cm	-
OPTIONS		
Recommandation	Non	-
Indemnisation Ad Valorem	Oui, jusqu'à 1000€	-
Avis de réception	Non	-
Valeur déclarée	Non	-
Emballage à affranchir	Oui, 1 à 7 kg selon formats	-
INTERDICTIONS	Dispositions générales pages 20 à 23. Liste complète : http://www.upu.int/uploads/tx_sbdownloader/listCustomsProhibitedArticlesFr_01.pdf .	

Dispositions spéciales :

Voir les particularités applicables aux envois à destination de l'Union européenne et des territoires spécifiques (Jersey, Guernesey, Ile de Man) page 24.

Dispositions générales page 22.

DESTINATIONS

Grèce



DÉLAIS INDICATIFS
J + 5

CAPITALE
ATHÈNES

		AFFRANCHISSEMENT COLISSIMO INTERNATIONAL	EMBALLAGE PRÉ-AFFRANCHI COLISSIMO PRÊT-À-ENVOYER
CARACTÉRISTIQUES	Zone tarifaire	A	Union Européenne
	Engagement de délais	Oui	
	Suivi	Oui, du dépôt à la livraison	
	Poids max	30 kg	5 kg
	Dimensions max envoi standard	L+l+h = 150 cm avec L = 100cm	-
	Dimensions max dérogatoires (Suppl. 6 €)	150cm<L+l+h≤200cm et/ou L>100cm	-
OPTIONS	Recommandation	Non	-
	Indemnisation Ad Valorem	Oui, jusqu'à 1000€	-
	Avis de réception	Non	-
	Valeur déclarée	Non	-
	Emballage à affranchir	Oui, 1 à 7 kg selon formats	-
INTERDICTIONS	Principaux objets interdits	Dispositions générales pages 20 à 23. Liste complète : http://www.upu.int/uploads/tx_sbdownloader/listCustomsProhibitedArticlesFr_01.pdf .	

Dispositions spéciales :

Voir les particularités applicables aux envois à destination de l'Union européenne et des territoires spécifiques (Mont Athos) page 24.

Dispositions générales page 22.

Grenade



DÉLAIS INDICATIFS
J + 7

CAPITALE
SAINT-GEORGE'S

	AFFRANCHISSEMENT COLISSIMO INTERNATIONAL	EMBALLAGE PRÉ-AFFRANCHI COLISSIMO PRÊT-À-ENVOYER
CARACTÉRISTIQUES		
Zone tarifaire	C	Monde entier
Engagement de délais	Non	
Suivi	Oui, jusqu'à la sortie de France métropolitaine	
Poids max	20 kg	7 kg
Dimensions max envoi standard	L+l+h = 150 cm avec L = 100cm	-
Dimensions max dérogatoires (Suppl. 6 €)	150cm<L+l+h≤200cm et/ou L>100cm	-
OPTIONS		
Recommandation	Non	-
Indemnisation Ad Valorem	Oui, jusqu'à 1000€	-
Avis de réception	Non	-
Valeur déclarée	Non	-
Emballage à affranchir	Oui, 1 à 7 kg selon formats	-
INTERDICTIONS	Billets de loterie. Dispositions générales pages 20 à 23. Liste complète : http://www.upu.int/uploads/tx_sbdownloader/listCustomsProhibitedArticlesFr_01.pdf .	

Dispositions spéciales :

Aucune.

Dispositions générales page 22.

Groenland



DÉLAIS INDICATIFS
J + 3

CAPITALE
NUUK

		AFFRANCHISSEMENT COLISSIMO INTERNATIONAL	EMBALLAGE PRÉ-AFFRANCHI COLISSIMO PRÊT-À-ENVOYER
CARACTÉRISTIQUES	Zone tarifaire	A	Monde entier
	Engagement de délais	Non	
	Suivi	Oui, jusqu'à la sortie de France métropolitaine	
	Poids max	30 kg	7 kg
	Dimensions max envoi standard	L+l+h = 150 cm avec L = 100cm	-
	Dimensions max dérogatoires (Suppl. 6 €)	150cm<L+l+h≤200cm et/ou L>100cm	-
OPTIONS	Recommandation	Non	-
	Indemnisation Ad Valorem	Oui, jusqu'à 1000€	-
	Avis de réception	Non	-
	Valeur déclarée	Non	-
	Emballage à affranchir	Oui, 1 à 7 kg selon formats	-
INTERDICTIONS	Principaux objets interdits	Dispositions générales pages 20 à 23. Liste complète : http://www.upu.int/uploads/tx_sbdownloader/listCustomsProhibitedArticlesFr_01.pdf .	

Dispositions spéciales :

Voir les particularités applicables aux envois à destination de l'Union Européenne et des territoires spécifiques page 24.

Dispositions générales page 22.



Guadeloupe


 DÉLAIS INDICATIFS
J+5/7

	AFFRANCHISSEMENT COLISSIMO INTERNATIONAL	EMBALLAGE PRÉ-AFFRANCHI COLISSIMO PRÊT-À-ENVOYER
CARACTÉRISTIQUES		
Zone tarifaire	OM1	Outre-mer
Engagement de délais	Non	
Suivi	Oui, du dépôt à la livraison	
Poids max	30 kg	7 kg
Dimensions max envoi standard	L+l+h = 150 cm avec L = 100cm	-
Dimensions max dérogatoires (Suppl. 6 €)	150cm<L+l+h≤200cm et/ou L>100cm	-
OPTIONS		
Recommandation	Oui, R1 (50€) ou R2 (200€)	-
Indemnisation Ad Valorem	Oui, jusqu'à 1000€	-
Avis de réception	Oui, si option Recommandation ou Ad Valorem	-
Valeur déclarée	Non	-
Emballage à affranchir	Oui, 1 à 7 kg selon formats	-
INTERDICTIONS		
Principaux objets interdits	Dispositions générales pages 20 à 23. Liste complète : http://www.upu.int/uploads/tx_sbdownloader/listCustomsProhibitedArticlesFr_01.pdf .	

Dispositions spéciales :

Dispositions générales page 22.

DESTINATIONS

Guam



DÉLAIS INDICATIFS
J + 7

CAPITALE
AGANA

	AFFRANCHISSEMENT COLISSIMO INTERNATIONAL	EMBALLAGE PRÉ-AFFRANCHI COLISSIMO PRÊT-À-ENVOYER
Zone tarifaire	C	Monde entier
Engagement de délais	Non	
Suivi	Oui, du dépôt à la livraison	
Poids max	20 kg	7 kg
Dimensions max envoi standard	L+l+h = 150 cm avec L = 100cm	-
Dimensions max dérogatoires (Suppl. 6 €)	150cm<L+l+h≤200cm et/ou L>100cm	-
Recommandation	Non	-
Indemnisation Ad Valorem	Oui, jusqu'à 1000€	-
Avis de réception	Oui	-
Valeur déclarée	Non	-
Emballage à affranchir	Oui, 1 à 7 kg selon formats	-
Principaux objets interdits	Voir la fiche pays « États-Unis » page 114. Dispositions générales pages 20 à 23. Liste complète : http://www.upu.int/uploads/tx_sbdownloader/listCustomsProhibitedArticlesFr_01.pdf .	

Dispositions spéciales :

Voir la fiche pays « États-Unis » page 114.
 Dispositions générales page 22.



Guatemala



DÉLAIS INDICATIFS
J + 6 / 7

CAPITALE
GUATEMALA CIUDAD

	AFFRANCHISSEMENT COLISSIMO INTERNATIONAL	EMBALLAGE PRÉ-AFFRANCHI COLISSIMO PRÊT-À-ENVOYER
CARACTÉRISTIQUES		
Zone tarifaire	C	Monde entier
Engagement de délais	Non	
Suivi	Oui, jusqu'à la sortie de France métropolitaine	
Poids max	20 kg	7 kg
Dimensions max envoi standard	L+l+h = 150 cm avec L = 100cm	-
Dimensions max dérogatoires (Suppl. 6 €)	150cm<L+l+h≤200cm et/ou L>100cm	-
OPTIONS		
Recommandation	Non	-
Indemnisation Ad Valorem	Oui, jusqu'à 1000€	-
Avis de réception	Oui	-
Valeur déclarée	Non	-
Emballage à affranchir	Oui, 1 à 7 kg selon formats	-
INTERDICTIONS	Billets de banque, pièces de monnaie, chèques de voyage, valeurs au porteur, métaux précieux, bijoux, billets de loterie, biberons, effets usagés. Dispositions générales pages 20 à 23. Liste complète : http://www.upu.int/uploads/tx_sbdownloader/listCustomsProhibitedArticlesFr_01.pdf .	

Dispositions spéciales :

Aucune.

Dispositions générales page 22.

Guernesey



DÉLAIS INDICATIFS
J + 5

CAPITALE
SAINT-PIERRE-PORT

	AFFRANCHISSEMENT COLISSIMO INTERNATIONAL	EMBALLAGE PRÉ-AFFRANCHI COLISSIMO PRÊT-À-ENVOYER
Zone tarifaire	C	Monde entier
Engagement de délais	Non	
Suivi	Oui, du dépôt à la livraison	
Poids max	20 kg	7 kg
Dimensions max envoi standard	L+l+h = 150 cm avec L = 100cm	-
Dimensions max dérogatoires (Suppl. 6 €)	150cm<L+l+h≤200cm et/ou L>100cm	-
Recommandation	Non	-
Indemnisation Ad Valorem	Oui, jusqu'à 1000€	-
Avis de réception	Non	-
Valeur déclarée	Non	-
Emballage à affranchir	Oui, 1 à 7 kg selon formats	-
Principaux objets interdits	Non communiqués. Dispositions générales pages 20 à 23. Liste complète : http://www.upu.int/uploads/tx_sbdownloader/listCustomsProhibitedArticlesFr_01.pdf .	

Dispositions spéciales :

Non communiquées.

Dispositions générales page 22.



DESTINATIONS

Guinée



DÉLAIS INDICATIFS
J + 8

CAPITALE
CONAKRY

		AFFRANCHISSEMENT COLISSIMO INTERNATIONAL	EMBALLAGE PRÉ-AFFRANCHI COLISSIMO PRÊT-À-ENVOYER
CARACTÉRISTIQUES	Zone tarifaire	C	Monde entier
	Engagement de délais	Non	
	Suivi	Oui, jusqu'à la sortie de France métropolitaine	
	Poids max	20 kg	7 kg
	Dimensions max envoi standard	L+l+h = 150 cm avec L = 100cm	-
	Dimensions max dérogatoires (Suppl. 6 €)	150cm<L+l+h≤200cm et/ou L>100cm	-
OPTIONS	Recommandation	Non	-
	Indemnisation Ad Valorem	Oui, jusqu'à 1000€	-
	Avis de réception	Oui	-
	Valeur déclarée	Oui, 500 DTS*	-
	Emballage à affranchir	Oui, 1 à 7 kg selon formats	-
INTERDICTIONS	Principaux objets interdits Produits anticonceptionnels, biberons, matériels de guerre. Dispositions générales pages 20 à 23. Liste complète : http://www.upu.int/uploads/tx_sbdownloader/listCustomsProhibitedArticlesFr_01.pdf .		

Dispositions spéciales :

Aucune.

Dispositions générales page 22.

*DTS = Droit de Tirage Spécial. La conversion du DTS en € est indiquée sur le site www.laposte.fr.

Guinée-Bissau



DÉLAIS INDICATIFS
J + 10

CAPITALE
BISSAU

	AFFRANCHISSEMENT COLISSIMO INTERNATIONAL	EMBALLAGE PRÉ-AFFRANCHI COLISSIMO PRÊT-À-ENVOYER
Zone tarifaire	C	Monde entier
Engagement de délais	Non	
Suivi	Oui, jusqu'à la sortie de France métropolitaine	
Poids max	20 kg	7 kg
Dimensions max envoi standard	L+l+h = 150 cm avec L = 100cm	-
Dimensions max dérogatoires (Suppl. 6 €)	150cm<L+l+h≤200cm et/ou L>100cm	-
Recommandation	Non	-
Indemnisation Ad Valorem	Oui, jusqu'à 1000€	-
Avis de réception	Oui	-
Valeur déclarée	Non	-
Emballage à affranchir	Oui, 1 à 7 kg selon formats	-
Principaux objets interdits	Dispositions générales pages 20 à 23. Liste complète : http://www.upu.int/uploads/tx_sbdownloader/listCustomsProhibitedArticlesFr_01.pdf .	

Dispositions spéciales :

Aucune.

Dispositions générales page 22.

Guinée équatoriale



DÉLAIS INDICATIFS
J + 10

CAPITALE
MALABO

		AFFRANCHISSEMENT COLISSIMO INTERNATIONAL	EMBALLAGE PRÉ-AFFRANCHI COLISSIMO PRÊT-À-ENVOYER
CARACTÉRISTIQUES	Zone tarifaire	C	Monde entier
	Engagement de délais	Non	
	Suivi	Oui, jusqu'à la sortie de France métropolitaine	
	Poids max	20 kg	7 kg
	Dimensions max envoi standard	L+l+h = 150 cm avec L = 100cm	-
	Dimensions max dérogatoires (Suppl. 6 €)	150cm<L+l+h<200cm et/ou L>100cm	-
OPTIONS	Recommandation	Non	-
	Indemnisation Ad Valorem	Oui, jusqu'à 1000€	-
	Avis de réception	Oui	-
	Valeur déclarée	Non	-
	Emballage à affranchir	Oui, 1 à 7 kg selon formats	-
INTERDICTIONS	Principaux objets interdits	Pièces de monnaie, billets de banque, métaux précieux. Dispositions générales pages 20 à 23. Liste complète : http://www.upu.int/uploads/tx_sbdownloader/listCustomsProhibitedArticlesFr_01.pdf .	

Dispositions spéciales :

Aucune.

Dispositions générales page 22.

Guyana



DÉLAIS INDICATIFS
J + 6 / 8

CAPITALE
GEORGETOWN

	AFFRANCHISSEMENT COLISSIMO INTERNATIONAL	EMBALLAGE PRÉ-AFFRANCHI COLISSIMO PRÊT-À-ENVOYER
Zone tarifaire	C	Monde entier
Engagement de délais	Non	
Suivi	Oui, du dépôt à la livraison	
Poids max	20 kg	7 kg
Dimensions max envoi standard	L+l+h = 150 cm avec L = 100cm	-
Dimensions max dérogatoires (Suppl. 6 €)	150cm<L+l+h≤200cm et/ou L>100cm	-
Recommandation	Non	-
Indemnisation Ad Valorem	Oui, jusqu'à 1000€	-
Avis de réception	Oui	-
Valeur déclarée	Non	-
Emballage à affranchir	Oui, 1 à 7 kg selon formats	-
Principaux objets interdits	Pièces de monnaie, billets de banque, viandes, poissons, sucre, miel, condiments, boissons alcoolisées ou non, linge, meubles. Dispositions générales pages 20 à 23. Liste complète : http://www.upu.int/uploads/tx_sbdownloader/listCustomsProhibitedArticlesFr_01.pdf .	

Dispositions spéciales :

Aucune.

Dispositions générales page 22.



Guyane



DÉLAIS INDICATIFS
J+5/7

	AFFRANCHISSEMENT COLISSIMO INTERNATIONAL	EMBALLAGE PRÉ-AFFRANCHI COLISSIMO PRÊT-À-ENVOYER
CARACTÉRISTIQUES		
Zone tarifaire	OM1	Outre-mer
Engagement de délais	Non	
Suivi	Oui, du dépôt à la livraison	
Poids max	30 kg	7 kg
Dimensions max envoi standard	L+l+h = 150 cm avec L = 100cm	-
Dimensions max dérogatoires (Suppl. 6 €)	150cm<L+l+h≤200cm et/ou L>100cm	-
OPTIONS		
Recommandation	Oui, R1 (50€) ou R2 (200€)	-
Indemnisation Ad Valorem	Oui, jusqu'à 1000€	-
Avis de réception	Oui, si option Recommandation ou Ad Valorem	-
Valeur déclarée	Non	-
Emballage à affranchir	Oui, 1 à 7 kg selon formats	-
INTERDICTIONS	Principaux objets interdits Dispositions générales pages 20 à 23. Liste complète : http://www.upu.int/uploads/tx_sbdownloader/listCustomsProhibitedArticlesFr_01.pdf .	

Dispositions spéciales :

Aucune.

Dispositions générales page 22.

DESTINATIONS

Haiti



DÉLAIS INDICATIFS
J + 6 / 8

CAPITALE
PORT-AU-PRINCE

		AFFRANCHISSEMENT COLISSIMO INTERNATIONAL	EMBALLAGE PRÉ-AFFRANCHI COLISSIMO PRÊT-À-ENVOYER
CARACTÉRISTIQUES	Zone tarifaire	C	Monde entier
	Engagement de délais	Non	
	Suivi	Oui, jusqu'à la sortie de France métropolitaine	
	Poids max	20 kg	7 kg
	Dimensions max envoi standard	L+l+h = 150 cm avec L = 100cm	-
	Dimensions max dérogatoires (Suppl. 6 €)	150cm<L+l+h≤200cm et/ou L>100cm	-
OPTIONS	Recommandation	Non	-
	Indemnisation Ad Valorem	Oui, jusqu'à 1000€	-
	Avis de réception	Oui	-
	Valeur déclarée	Non	-
	Emballage à affranchir	Oui, 1 à 7 kg selon formats	-
INTERDICTIONS	Principaux objets interdits Produits anticonceptionnels, bijoux. Dispositions générales pages 20 à 23. Liste complète : http://www.upu.int/uploads/tx_sbdownloader/listCustomsProhibitedArticlesFr_01.pdf .		

Dispositions spéciales :

Aucune.

Dispositions générales page 22.



Honduras



DÉLAIS INDICATIFS
J + 6

CAPITALE
TEGUCIGALPA

		AFFRANCHISSEMENT COLISSIMO INTERNATIONAL	EMBALLAGE PRÉ-AFFRANCHI COLISSIMO PRÊT-À-ENVOYER
CARACTÉRISTIQUES	Zone tarifaire	C	Monde entier
	Engagement de délais	Non	
	Suivi	Oui, jusqu'à la sortie de France métropolitaine	
	Poids max	20 kg	7 kg
	Dimensions max envoi standard	L+l+h = 150 cm avec L = 100cm	-
	Dimensions max dérogatoires (Suppl. 6 €)	150cm<L+l+h≤200cm et/ou L>100cm	-
OPTIONS	Recommandation	Non	-
	Indemnisation Ad Valorem	Oui, jusqu'à 1000€	-
	Avis de réception	Oui	-
	Valeur déclarée	Non	-
	Emballage à affranchir	Oui, 1 à 7 kg selon formats	-
INTERDICTIONS	Principaux objets interdits	Pièces de monnaie, billets de banque, chèques de voyage, autres valeurs, bijoux. Dispositions générales pages 20 à 23. Liste complète : http://www.upu.int/uploads/tx_sbdownloader/listCustomsProhibitedArticlesFr_01.pdf .	

Dispositions spéciales :

Aucune.

Dispositions générales page 22.

DESTINATIONS

Hong Kong



DÉLAIS INDICATIFS
J + 7

CAPITALE
VICTORIA

		AFFRANCHISSEMENT COLISSIMO INTERNATIONAL	EMBALLAGE PRÉ-AFFRANCHI COLISSIMO PRÊT-À-ENVOYER
CARACTÉRISTIQUES	Zone tarifaire	C	Monde entier
	Engagement de délais	Oui	
	Suivi	Oui, du dépôt à la livraison	
	Poids max	20 kg	7 kg
	Dimensions max envoi standard	L+l+h = 150 cm avec L = 100cm	-
OPTIONS	Dimensions max dérogatoires (Suppl. 6 €)	150cm<L+l+h≤200cm et/ou L>100cm	-
	Recommandation	Non	-
	Indemnisation Ad Valorem	Oui, jusqu'à 1000€	-
	Avis de réception	Non	-
	Valeur déclarée	Non	-
	Emballage à affranchir	Oui, 1 à 7 kg selon formats	-
INTERDICTIONS	Principaux objets interdits	Billets de loterie, celluloïd. Dispositions générales pages 20 à 23. Liste complète : http://www.upu.int/uploads/tx_sbdownloader/listCustomsProhibitedArticlesFr_01.pdf .	

Particularités :

Sacs d'imprimés : la déclaration doit être fixée à l'un des envois contenus dans le sac.

Dispositions spéciales :

Aucune.

Dispositions générales page 22.



DESTINATIONS

Hongrie



DÉLAIS INDICATIFS
J + 5

CAPITALE
BUDAPEST

		AFFRANCHISSEMENT COLISSIMO INTERNATIONAL	EMBALLAGE PRÉ-AFFRANCHI COLISSIMO PRÊT-À-ENVOYER
CARACTÉRISTIQUES	Zone tarifaire	A	Union Européenne
	Engagement de délais	Oui	
	Suivi	Oui, du dépôt à la livraison	
	Poids max	30 kg	5 kg
	Dimensions max envoi standard	L+l+h = 150 cm avec L = 100cm	-
	Dimensions max dérogatoires (Suppl. 6 €)	150cm<L+l+h≤200cm et/ou L>100cm	-
OPTIONS	Recommandation	Non	-
	Indemnisation Ad Valorem	Oui, jusqu'à 1000€	-
	Avis de réception	Non	-
	Valeur déclarée	Non	-
	Emballage à affranchir	Oui, 1 à 7 kg selon formats	-
INTERDICTIONS	Principaux objets interdits	Dispositions générales pages 20 à 23. Liste complète : http://www.upu.int/uploads/tx_sbdownloader/listCustomsProhibitedArticlesFr_01.pdf .	

Dispositions spéciales :

Voir les particularités applicables aux envois à destination de l'Union européenne page 24.
Dispositions générales page 22.

Îles Feroe



DÉLAIS INDICATIFS
J + 3

CAPITALE
TORSHAVN

	AFFRANCHISSEMENT COLISSIMO INTERNATIONAL	EMBALLAGE PRÉ-AFFRANCHI COLISSIMO PRÊT-À-ENVOYER
Zone tarifaire	A	Monde entier
Engagement de délais	Non	
Suivi	Oui, jusqu'à la sortie de France métropolitaine	
Poids max	30 kg	7 kg
Dimensions max envoi standard	L+l+h = 150 cm avec L = 100cm	-
Dimensions max dérogatoires (Suppl. 6 €)	150cm<L+l+h≤200cm et/ou L>100cm	-
Recommandation	Non	-
Indemnisation Ad Valorem	Oui, jusqu'à 1000€	-
Avis de réception	Non	-
Valeur déclarée	Non	-
Emballage à affranchir	Oui, 1 à 7 kg selon formats	-
Principaux objets interdits	Non communiqués. Dispositions générales pages 20 à 23. Liste complète : http://www.upu.int/uploads/tx_sbdownloader/listCustomsProhibitedArticlesFr_01.pdf .	

Dispositions spéciales :

Non communiquées.

Dispositions générales page 22.



Îles Heard et MC Donald


 DÉLAIS INDICATIFS
J+7/9

 CAPITALE
 -

	AFFRANCHISSEMENT COLISSIMO INTERNATIONAL	EMBALLAGE PRÉ-AFFRANCHI COLISSIMO PRÊT-À-ENVOYER
CARACTÉRISTIQUES		
Zone tarifaire	C	Monde entier
Engagement de délais	Non	
Suivi	Oui, jusqu'à la sortie de France métropolitaine	
Poids max	20 kg	7 kg
Dimensions max envoi standard	L+l+h = 150 cm avec L = 100cm	-
Dimensions max dérogatoires (Suppl. 6 €)	150cm<L+l+h≤200cm et/ou L>100cm	-
OPTIONS		
Recommandation	Non	-
Indemnisation Ad Valorem	Oui, jusqu'à 1000€	-
Avis de réception	Non	-
Valeur déclarée	Non	-
Emballage à affranchir	Oui, 1 à 7 kg selon formats	-
INTERDICTIONS	Non communiqués. Dispositions générales pages 20 à 23. Liste complète : http://www.upu.int/uploads/tx_sbdownloader/listCustomsProhibitedArticlesFr_01.pdf .	

Dispositions spéciales :

Non communiquées.

Dispositions générales page 22.

DESTINATIONS

Îles Malouines (Falkland)



DÉLAIS INDICATIFS
J + 8

CAPITALE
STANLEY

		AFFRANCHISSEMENT COLISSIMO INTERNATIONAL	EMBALLAGE PRÉ-AFFRANCHI COLISSIMO PRÊT-À-ENVOYER
CARACTÉRISTIQUES	Zone tarifaire	C	Monde entier
	Engagement de délais	Non	
	Suivi	Oui, jusqu'à la sortie de France métropolitaine	
	Poids max	20 kg	7 kg
	Dimensions max envoi standard	L+l+h = 150 cm avec L = 100cm	-
	Dimensions max dérogatoires (Suppl. 6 €)	150cm<L+l+h≤200cm et/ou L>100cm	-
OPTIONS	Recommandation	Non	-
	Indemnisation Ad Valorem	Oui, jusqu'à 1000€	-
	Avis de réception	Non	-
	Valeur déclarée	Non	-
	Emballage à affranchir	Oui, 1 à 7 kg selon formats	-
INTERDICTIONS	Principaux objets interdits	Non communiqués. Dispositions générales pages 20 à 23. Liste complète : http://www.upu.int/uploads/tx_sbdownloader/listCustomsProhibitedArticlesFr_01.pdf .	

Dispositions spéciales :

Non communiquées.

Dispositions générales page 22.



Îles Mariannes du Nord


 DÉLAIS INDICATIFS
J + 6 / 9

 CAPITALE
SAIPAN

	AFFRANCHISSEMENT COLISSIMO INTERNATIONAL	EMBALLAGE PRÉ-AFFRANCHI COLISSIMO PRÊT-À-ENVOYER
CARACTÉRISTIQUES		
Zone tarifaire	C	Monde entier
Engagement de délais	Non	
Suivi	Oui, jusqu'à la sortie de France métropolitaine	
Poids max	20 kg	7 kg
Dimensions max envoi standard	L+l+h = 150 cm avec L = 100cm	-
Dimensions max dérogatoires (Suppl. 6 €)	150cm < L+l+h ≤ 200cm et/ou L > 100cm	-
OPTIONS		
Recommandation	Non	-
Indemnisation Ad Valorem	Oui, jusqu'à 1000€	-
Avis de réception	Non	-
Valeur déclarée	Non	-
Emballage à affranchir	Oui, 1 à 7 kg selon formats	-
INTERDICTIONS	Non communiqués. Dispositions générales pages 20 à 23. Liste complète : http://www.upu.int/uploads/tx_sbdownloader/listCustomsProhibitedArticlesFr_01.pdf .	

Dispositions spéciales :

Non communiquées.

Dispositions générales page 22.

Îles Marshall



DÉLAIS INDICATIFS
J + 6 / 9

CAPITALE
MAJURO

	AFFRANCHISSEMENT COLISSIMO INTERNATIONAL	EMBALLAGE PRÉ-AFFRANCHI COLISSIMO PRÊT-À-ENVOYER
Zone tarifaire	C	Monde entier
Engagement de délais	Non	
Suivi	Oui, jusqu'à la sortie de France métropolitaine	
Poids max	20 kg	7 kg
Dimensions max envoi standard	L+l+h = 150 cm avec L = 100cm	-
Dimensions max dérogatoires (Suppl. 6 €)	150cm<L+l+h≤200cm et/ou L>100cm	-
Recommandation	Non	-
Indemnisation Ad Valorem	Oui, jusqu'à 1000€	-
Avis de réception	Non	-
Valeur déclarée	Non	-
Emballage à affranchir	Oui, 1 à 7 kg selon formats	-
Principaux objets interdits	Non communiqués. Dispositions générales pages 20 à 23. Liste complète : http://www.upu.int/uploads/tx_sbdownloader/listCustomsProhibitedArticlesFr_01.pdf .	

Dispositions spéciales :

Non communiquées.

Dispositions générales page 22.

Îles Mineures éloignées des États-Unis



DÉLAIS INDICATIFS
J + 6 / 9

CAPITALE
-

	AFFRANCHISSEMENT COLISSIMO INTERNATIONAL	EMBALLAGE PRÉ-AFFRANCHI COLISSIMO PRÊT-À-ENVOYER
Zone tarifaire	C	Monde entier
Engagement de délais	Non	
Suivi	Oui, jusqu'à la sortie de France métropolitaine	
Poids max	20 kg	7 kg
Dimensions max envoi standard	L+l+h = 150 cm avec L = 100cm	-
Dimensions max dérogatoires (Suppl. 6 €)	150cm < L+l+h ≤ 200cm et/ou L > 100cm	-
Recommandation	Non	-
Indemnisation Ad Valorem	Oui, jusqu'à 1000€	-
Avis de réception	Non	-
Valeur déclarée	Non	-
Emballage à affranchir	Oui, 1 à 7 kg selon formats	-
Principaux objets interdits	Non communiqués. Dispositions générales pages 20 à 23. Liste complète : http://www.upu.int/uploads/tx_sbdownloader/listCustomsProhibitedArticlesFr_01.pdf .	

Dispositions spéciales :

Non communiquées.

Dispositions générales page 22.

Îles Salomon



DÉLAIS INDICATIFS
J + 7

CAPITALE
HONIARA

		AFFRANCHISSEMENT COLISSIMO INTERNATIONAL	EMBALLAGE PRÉ-AFFRANCHI COLISSIMO PRÊT-À-ENVOYER
CARACTÉRISTIQUES	Zone tarifaire	C	Monde entier
	Engagement de délais	Non	
	Suivi	Oui, jusqu'à la sortie de France métropolitaine	
	Poids max	20 kg	7 kg
	Dimensions max envoi standard	L+l+h = 150 cm avec L = 100cm	-
	Dimensions max dérogatoires (Suppl. 6 €)	150cm<L+l+h≤200cm et/ou L>100cm	-
OPTIONS	Recommandation	Non	-
	Indemnisation Ad Valorem	Oui, jusqu'à 1000€	-
	Avis de réception	Non	-
	Valeur déclarée	Non	-
	Emballage à affranchir	Oui, 1 à 7 kg selon formats	-
INTERDICTIONS	Principaux objets interdits Non communiqués. Dispositions générales pages 20 à 23. Liste complète : http://www.upu.int/uploads/tx_sbdownloader/listCustomsProhibitedArticlesFr_01.pdf .		

Dispositions spéciales :

Non communiquées.

Dispositions générales page 22.



Îles Turques et Caiques



DÉLAIS INDICATIFS
J + 7

CAPITALE
COCKBURN TOWN

	AFFRANCHISSEMENT COLISSIMO INTERNATIONAL	EMBALLAGE PRÉ-AFFRANCHI COLISSIMO PRÊT-À-ENVOYER
CARACTÉRISTIQUES		
Zone tarifaire	C	Monde entier
Engagement de délais	Non	
Suivi	Oui, jusqu'à la sortie de France métropolitaine	
Poids max	20 kg	7 kg
Dimensions max envoi standard	L+l+h = 150 cm avec L = 100cm	-
Dimensions max dérogatoires (Suppl. 6 €)	150cm<L+l+h≤200cm et/ou L>100cm	-
OPTIONS		
Recommandation	Non	-
Indemnisation Ad Valorem	Oui, jusqu'à 1000€	-
Avis de réception	Non	-
Valeur déclarée	Non	-
Emballage à affranchir	Oui, 1 à 7 kg selon formats	-
INTERDICTIONS	Non communiqués. Dispositions générales pages 20 à 23. Liste complète : http://www.upu.int/uploads/tx_sbdownloader/listCustomsProhibitedArticlesFr_01.pdf .	

Dispositions spéciales :
 Non communiquées.
 Dispositions générales page 22.

DESTINATIONS

Îles Vierges Britanniques



DÉLAIS INDICATIFS
J + 7

CAPITALE
ROAD TOWN

		AFFRANCHISSEMENT COLISSIMO INTERNATIONAL	EMBALLAGE PRÉ-AFFRANCHI COLISSIMO PRÊT-À-ENVOYER
CARACTÉRISTIQUES	Zone tarifaire	C	Monde entier
	Engagement de délais	Non	
	Suivi	Oui, du dépôt à la livraison	
	Poids max	20 kg	7 kg
	Dimensions max envoi standard	L+l+h = 150 cm avec L = 100cm	-
	Dimensions max dérogatoires (Suppl. 6 €)	150cm<L+l+h≤200cm et/ou L>100cm	-
OPTIONS	Recommandation	Non	-
	Indemnisation Ad Valorem	Oui, jusqu'à 1000€	-
	Avi de réception	Non	-
	Valeur déclarée	Oui, 130 DTS*	-
	Emballage à affranchir	Oui, 1 à 7 kg selon formats	-
INTERDICTIONS	Principaux objets interdits	Non communiqués. Dispositions générales pages 20 à 23. Liste complète : http://www.upu.int/uploads/tx_sbdownloader/listCustomsProhibitedArticlesFr_01.pdf .	

Dispositions spéciales :

Non communiquées.

Dispositions générales page 22.

*DTS = Droit de Tirage Spécial. La conversion du DTS en € est indiquée sur le site www.laposte.fr.



Îles Vierges des États-Unis



DÉLAIS INDICATIFS
J + 6 / 9

CAPITALE
CHARLOTTE AMALIE

	AFFRANCHISSEMENT COLISSIMO INTERNATIONAL	EMBALLAGE PRÉ-AFFRANCHI COLISSIMO PRÊT-À-ENVOYER
CARACTÉRISTIQUES		
Zone tarifaire	C	Monde entier
Engagement de délais	Non	
Suivi	Oui, du dépôt à la livraison	
Poids max	20 kg	7 kg
Dimensions max envoi standard	L+l+h = 150 cm avec L = 100cm	-
Dimensions max dérogatoires (Suppl. 6 €)	150cm<L+l+h≤200cm et/ou L>100cm	-
OPTIONS		
Recommandation	Non	-
Indemnisation Ad Valorem	Oui, jusqu'à 1000€	-
Avis de réception	Non	-
Valeur déclarée	Non	-
Emballage à affranchir	Oui, 1 à 7 kg selon formats	-
INTERDICTIONS	Non communiqués. Dispositions générales pages 20 à 23. Liste complète : http://www.upu.int/uploads/tx_sbdownloader/listCustomsProhibitedArticlesFr_01.pdf .	

Dispositions spéciales :

Non communiquées.
Dispositions générales page 22.

DESTINATIONS

Inde



DÉLAIS INDICATIFS
J + 4 / 8

CAPITALE
NEW DELHI

	AFFRANCHISSEMENT COLISSIMO INTERNATIONAL	EMBALLAGE PRÉ-AFFRANCHI COLISSIMO PRÊT-À-ENVOYER
Zone tarifaire	C	Monde entier
Engagement de délais	Non	
Suivi	Oui, du dépôt à la livraison	
Poids max	20 kg	7 kg
Dimensions max envoi standard	L+l+h = 150 cm avec L = 100cm	-
Dimensions max dérogatoires (Suppl. 6 €)	150cm<L+l+h≤200cm et/ou L>100cm	-
Recommandation	Non	-
Indemnisation Ad Valorem	Oui, jusqu'à 1000€	-
AVIS de réception	Oui	-
Valeur déclarée	Non	-
Emballage à affranchir	Oui, 1 à 7 kg selon formats	-
Principaux objets interdits	Graisses et huiles animales, présure d'origine animale, bois et produits sous forme de bois, produits chimiques. Dispositions générales pages 20 à 23. Liste complète : http://www.upu.int/uploads/tx_sbdownloader/listCustomsProhibitedArticlesFr_01.pdf .	

Dispositions spéciales :

2 000 roupies pour les cadeaux. Aucune limite pour les envois sans valeur commerciale. Franchise de droits pour les oeuvres de bienfaisance.

Dispositions générales page 22.



DESTINATIONS

Indonesie



DÉLAIS INDICATIFS
J + 7 / 9

CAPITALE
JAKARTA

	AFFRANCHISSEMENT COLISSIMO INTERNATIONAL	EMBALLAGE PRÉ-AFFRANCHI COLISSIMO PRÊT-À-ENVOYER
CARACTÉRISTIQUES		
Zone tarifaire	C	Monde entier
Engagement de délais	Non	
Suivi	Oui, du dépôt à la livraison	
Poids max	20 kg	7 kg
Dimensions max envoi standard	L+l+h = 150 cm avec L = 100cm	-
Dimensions max dérogatoires (Suppl. 6 €)	150cm < L+l+h ≤ 200cm et/ou L > 100cm	-
OPTIONS		
Recommandation	Non	-
Indemnisation Ad Valorem	Oui, jusqu'à 1000€	-
Avis de réception	Oui	-
Valeur déclarée	Non	-
Emballage à affranchir	Oui, 1 à 7 kg selon formats	-
INTERDICTIONS		
Principaux objets interdits	Dispositions générales pages 20 à 23. Liste complète : http://www.upu.int/uploads/tx_sbdownloader/listCustomsProhibitedArticlesFr_01.pdf .	

Dispositions spéciales :

Pour les objets expédiés dans un but commercial, l'expéditeur doit mentionner le numéro et la date du permis d'importation de devises.

Dispositions générales page 22.

DESTINATIONS

Iran (République Islamique)



DELAIS INDICATIFS
J + 6 / 8

CAPITALE
TÉHÉRAN

		AFFRANCHISSEMENT COLISSIMO INTERNATIONAL	EMBALLAGE PRÉ-AFFRANCHI COLISSIMO PRÊT-À-ENVOYER
CARACTÉRISTIQUES	Zone tarifaire	C	Monde entier
	Engagement de délais	Non	
	Suivi	Oui, du dépôt à la livraison	
	Poids max	20 kg	7 kg
	Dimensions max envoi standard	L+l+h = 150 cm avec L = 100cm	-
	Dimensions max dérogatoires (Suppl. 6 €)	150cm<L+l+h≤200cm et/ou L>100cm	-
OPTIONS	Recommandation	Non	-
	Indemnisation Ad Valorem	Oui, jusqu'à 1000€	-
	Avi de réception	Non	-
	Valeur déclarée	Non	-
	Emballage à affranchir	Oui, 1 à 7 kg selon formats	-
INTERDICTIONS	<p>Principaux objets interdits</p> <p>Pièces de monnaie, billets de banque, titres, or ou argent dans les envois ordinaires ou recommandés (uniquement dans les envois en valeur déclarée) ; vêtements usagés, articles de friperie ; fibres textiles comportant des matières artificielles ou de fibres recyclées, produits d'origine animale interdits par l'Islam, textiles en laine ou autres fils, systèmes radio ; viande, abats, peaux ; boissons alcoolisées ; tous documents imprimés comportant des images de personnes dénudées, obscènes ou à caractère pornographique. Dispositions générales pages 20 à 23. Liste complète : http://www.upu.int/uploads/tx_sbdownloader/listCustomsProhibitedArticlesFr_01.pdf.</p>		

Dispositions spéciales :

Licence d'importation obligatoire, notamment pour les envois de chocolat et les produits cosmétiques. Dispositions générales page 22.

Iraq

DÉLAIS INDICATIFS
J + 8 / 10CAPITALE
BAGDAD

	AFFRANCHISSEMENT COLISSIMO INTERNATIONAL	EMBALLAGE PRÉ-AFFRANCHI COLISSIMO PRÊT-À-ENVOYER
CARACTÉRISTIQUES		
Zone tarifaire	C	Monde entier
Engagement de délais	Non	
Suivi	Oui, du dépôt à la livraison	
Poids max	20 kg	7 kg
Dimensions max envoi standard	L+l+h = 150 cm avec L = 100cm	-
Dimensions max dérogatoires (Suppl. 6 €)	150cm<L+l+h≤200cm et/ou L>100cm	-
OPTIONS		
Recommandation	Non	-
Indemnisation Ad Valorem	Oui, jusqu'à 1000€	-
Avis de réception	Non	-
Valeur déclarée	Non	-
Emballage à affranchir	Oui, 1 à 7 kg selon formats	-
INTERDICTIONS	Sauf en valeur déclarée : billets de banque, pièces de monnaie, chèques de voyage, valeurs au porteur, métaux précieux, bijoux. Jumelles, films, postes émetteurs-récepteurs, effaceurs, lait condensé, machines et outils d'impression, fruits mous. Dispositions générales pages 20 à 23. Liste complète : http://www.upu.int/uploads/tx_sbdownloader/listCustomsProhibitedArticlesFr_01.pdf .	
Principaux objets interdits		

Dispositions spéciales :

Aucune.

Dispositions générales page 22.

DESTINATIONS

Irlande



DÉLAIS INDICATIFS
J + 4

CAPITALE
DUBLIN

		AFFRANCHISSEMENT COLISSIMO INTERNATIONAL	EMBALLAGE PRÉ-AFFRANCHI COLISSIMO PRÊT-À-ENVOYER
CARACTÉRISTIQUES	Zone tarifaire	A	Union Européenne
	Engagement de délais	Oui	
	Suivi	Oui, du dépôt à la livraison	
	Poids max	30 kg	5 kg
	Dimensions max envoi standard	L+l+h = 150 cm avec L = 100cm	-
OPTIONS	Dimensions max dérogatoires (Suppl. 6 €)	150cm<L+l+h≤200cm et/ou L>100cm	-
	Recommandation	Non	-
	Indemnisation Ad Valorem	Oui, jusqu'à 1000€	-
	Avis de réception	Non	-
	Valeur déclarée	Non	-
	Emballage à affranchir	Oui, 1 à 7 kg selon formats	-
INTERDICTIONS	Principaux objets interdits	Dispositions générales pages 20 à 23. Liste complète : http://www.upu.int/uploads/tx_sbdownloader/listCustomsProhibitedArticlesFr_01.pdf .	

Dispositions spéciales :

Voir les particularités applicables aux envois à destination de l'Union européenne page 24.
Dispositions générales page 22.



DESTINATIONS

Islande



DÉLAIS INDICATIFS
J + 4

CAPITALE
REYKJAVIK

	AFFRANCHISSEMENT COLISSIMO INTERNATIONAL	EMBALLAGE PRÉ-AFFRANCHI COLISSIMO PRÊT-À-ENVOYER
CARACTÉRISTIQUES		
Zone tarifaire	B	Monde entier
Engagement de délais	Oui	
Suivi	Oui, du dépôt à la livraison	
Poids max	20 kg	7 kg
Dimensions max envoi standard	L+l+h = 150 cm avec L = 100cm	-
Dimensions max dérogatoires (Suppl. 6 €)	150cm<L+l+h≤200cm et/ou L>100cm	-
OPTIONS		
Recommandation	Non	-
Indemnisation Ad Valorem	Oui, jusqu'à 1000€	-
Avis de réception	Oui	-
Valeur déclarée	Non	-
Emballage à affranchir	Oui, 1 à 7 kg selon formats	-
INTERDICTIONS	<p>Jouets de plomb, abeilles, vers à soie, munitions, peaux et cuirs tannés, billets de banque et monnaie islandaise, valeurs quelconques payables en monnaie islandaise. Dispositions générales pages 20 à 23. Liste complète : http://www.upu.int/uploads/tx_sbdownloader/listCustomsProhibitedArticlesFr_01.pdf.</p>	

Dispositions spéciales :

Aucune.

Dispositions générales page 22.

DESTINATIONS

Israël



DÉLAIS INDICATIFS
J + 6 / 8

CAPITALE
TEL-AVIV

		AFFRANCHISSEMENT COLISSIMO INTERNATIONAL	EMBALLAGE PRÉ-AFFRANCHI COLISSIMO PRÊT-À-ENVOYER
CARACTÉRISTIQUES	Zone tarifaire	C	Monde entier
	Engagement de délais	Non	
	Suivi	Oui, du dépôt à la livraison	
	Poids max	20 kg	7 kg
	Dimensions max envoi standard	L+l+h = 150 cm avec L = 100cm	-
	Dimensions max dérogatoires (Suppl. 6 €)	150cm<L+l+h≤200cm et/ou L>100cm	-
OPTIONS	Recommandation	Non	-
	Indemnisation Ad Valorem	Oui, jusqu'à 1000€	-
	Avis de réception	Non	-
	Valeur déclarée	Non	-
	Emballage à affranchir	Oui, 1 à 7 kg selon formats	-
INTERDICTIONS	<p>Principaux objets interdits</p> <p>Pierres précieuses, produits alimentaires d'origine animale, appareils de télécommunication, animaux, plantes, substances pharmaceutiques non accompagnées d'un certificat - licence - permis d'importation. Dispositions générales pages 20 à 23. Liste complète : http://www.upu.int/uploads/tx_sbdownloader/listCustomsProhibitedArticlesFr_01.pdf.</p>		

Dispositions spéciales :

Seuils d'admission théorique en franchise : 35 USD pour les cadeaux et envois sans valeur commerciale.
Droits de douane et taxes : droits de douane (0 % - 85 %) - TVA 17 %.
Dispositions générales page 22.



DESTINATIONS

Italie



DÉLAIS INDICATIFS
J + 3

CAPITALE
ROME

	AFFRANCHISSEMENT COLISSIMO INTERNATIONAL	EMBALLAGE PRÉ-AFFRANCHI COLISSIMO PRÊT-À-ENVOYER
CARACTÉRISTIQUES		
Zone tarifaire	A	Union Européenne
Engagement de délais	Oui	
Suivi	Oui, du dépôt à la livraison	
Poids max	30 kg	5 kg
Dimensions max envoi standard	L+l+h = 150 cm avec L = 100cm	-
Dimensions max dérogatoires (Suppl. 6 €)	150cm<L+l+h≤200cm et/ou L>100cm	-
OPTIONS		
Recommandation	Non	-
Indemnisation Ad Valorem	Oui, jusqu'à 1000€	-
Avis de réception	Non	-
Valeur déclarée	Non	-
Emballage à affranchir	Oui, 1 à 7 kg selon formats	-
INTERDICTIONS	Dispositions générales pages 20 à 23. Liste complète : http://www.upu.int/uploads/tx_sbdownloader/listCustomsProhibitedArticlesFr_01.pdf .	

Dispositions spéciales :

Voir les particularités applicables aux envois à destination de l'Union européenne et des territoires spécifiques (Campione d'Italia, Livigno, Saint-Marin, Vatican) page 24.

Dispositions générales page 22.

Jamaïque



DÉLAIS INDICATIFS
J + 7/9

CAPITALE
KINGSTON

		AFFRANCHISSEMENT COLISSIMO INTERNATIONAL	EMBALLAGE PRÉ-AFFRANCHI COLISSIMO PRÊT-À-ENVOYER
CARACTÉRISTIQUES	Zone tarifaire	C	Monde entier
	Engagement de délais	Non	
	Suivi	Oui, jusqu'à la sortie de France métropolitaine	
	Poids max	20 kg	7 kg
	Dimensions max envoi standard	L+l+h = 150 cm avec L = 100cm	-
	Dimensions max dérogatoires (Suppl. 6 €)	150cm<L+l+h≤200cm et/ou L>100cm	-
OPTIONS	Recommandation	Non	-
	Indemnisation Ad Valorem	Oui, jusqu'à 1000€	-
	Avis de réception	Non	-
	Valeur déclarée	Non	-
	Emballage à affranchir	Oui, 1 à 7 kg selon formats	-
INTERDICTIONS	Principaux objets interdits Alcools, café, billets de loterie, miel, sucre. Dispositions générales pages 20 à 23. Liste complète : http://www.upu.int/uploads/tx_sbdownloader/listCustomsProhibitedArticlesFr_01.pdf .		

Dispositions spéciales :

Aucune.

Dispositions générales page 22.



Japon


 DÉLAIS INDICATIFS
J + 5 / 7

 CAPITALE
TOKYO

	AFFRANCHISSEMENT COLISSIMO INTERNATIONAL	EMBALLAGE PRÉ-AFFRANCHI COLISSIMO PRÊT-À-ENVOYER
CARACTÉRISTIQUES		
Zone tarifaire	C	Monde entier
Engagement de délais	Oui	
Suivi	Oui, du dépôt à la livraison	
Poids max	20 kg	7 kg
Dimensions max envoi standard	L+l+h = 150 cm avec L = 100cm	-
Dimensions max dérogatoires (Suppl. 6 €)	150cm<L+l+h≤200cm et/ou L>100cm	-
OPTIONS		
Recommandation	Non	-
Indemnisation Ad Valorem	Oui, jusqu'à 1000€	-
Avis de réception	Non	-
Valeur déclarée	Non	-
Emballage à affranchir	Oui, 1 à 7 kg selon formats	-
INTERDICTIONS	Produits végétaux sans certificat. Dispositions générales pages 20 à 23. Liste complète : http://www.upu.int/uploads/tx_sbdownloader/listCustomsProhibitedArticlesFr_01.pdf .	

Dispositions spéciales :

Tout envoi contenant de la marchandise ou des échantillons de marchandise doit être accompagné d'une facture en double exemplaire. Seuils d'admission théorique en franchise : 10 000 JPY.
 Droits de douane et taxes : droits de douane variables - TVA : 5 %.
 Dispositions générales page 22.

DESTINATIONS

Jersey



DÉLAIS INDICATIFS
J + 5

CAPITALE
SAINT-HÉLIER

		AFFRANCHISSEMENT COLISSIMO INTERNATIONAL	EMBALLAGE PRÉ-AFFRANCHI COLISSIMO PRÊT-À-ENVOYER
CARACTÉRISTIQUES	Zone tarifaire	C	Monde entier
	Engagement de délais	Non	
	Suivi	Oui, du dépôt à la livraison	
	Poids max	20 kg	7 kg
	Dimensions max envoi standard	L+l+h = 150 cm avec L = 100cm	-
	Dimensions max dérogatoires (Suppl. 6 €)	150cm<L+l+h≤200cm et/ou L>100cm	-
OPTIONS	Recommandation	Non	-
	Indemnisation Ad Valorem	Oui, jusqu'à 1000€	-
	Avis de réception	Non	-
	Valeur déclarée	Non	-
	Emballage à affranchir	Oui, 1 à 7 kg selon formats	-
INTERDICTIONS	Principaux objets interdits	Non communiqués. Dispositions générales pages 20 à 23. Liste complète : http://www.upu.int/uploads/tx_sbdownloader/listCustomsProhibitedArticlesFr_01.pdf .	

Dispositions spéciales :

Non communiquées.

Dispositions générales page 22.



DESTINATIONS

Jordanie



DÉLAIS INDICATIFS
J + 5 / 7

CAPITALE
AMMAN

	AFFRANCHISSEMENT COLISSIMO INTERNATIONAL	EMBALLAGE PRÉ-AFFRANCHI COLISSIMO PRÊT-À-ENVOYER
CARACTÉRISTIQUES		
Zone tarifaire	C	Monde entier
Engagement de délais	Non	
Suivi	Oui, du dépôt à la livraison	
Poids max	20 kg	7 kg
Dimensions max envoi standard	L+l+h = 150 cm avec L = 100cm	-
Dimensions max dérogatoires (Suppl. 6 €)	150cm<L+l+h≤200cm et/ou L>100cm	-
OPTIONS		
Recommandation	Non	-
Indemnisation Ad Valorem	Oui, jusqu'à 1000€	-
Avis de réception	Oui	-
Valeur déclarée	Non	-
Emballage à affranchir	Oui, 1 à 7 kg selon formats	-
INTERDICTIONS	Billets de banque, métaux précieux, valeurs, billets de loterie. Dispositions générales pages 20 à 23. Liste complète : http://www.upu.int/uploads/tx_sbdownloader/listCustomsProhibitedArticlesFr_01.pdf .	

Dispositions spéciales :

Aucune.

Dispositions générales page 22.

Kazakhstan



DÉLAIS INDICATIFS
J + 7/9

CAPITALE
ASTANA

		AFFRANCHISSEMENT COLISSIMO INTERNATIONAL	EMBALLAGE PRÉ-AFFRANCHI COLISSIMO PRÊT-À-ENVOYER
CARACTÉRISTIQUES	Zone tarifaire	C	Monde entier
	Engagement de délais	Non	
	Suivi	Oui, jusqu'à la sortie de France métropolitaine	
	Poids max	20 kg	7 kg
	Dimensions max envoi standard	L+l+h = 150 cm avec L = 100cm	-
	Dimensions max dérogatoires (Suppl. 6 €)	150cm<L+l+h≤200cm et/ou L>100cm	-
OPTIONS	Recommandation	Non	-
	Indemnisation Ad Valorem	Oui, jusqu'à 1000€	-
	Avs de réception	Oui	-
	Valeur déclarée	Oui, 1 000 DTS*	-
	Emballage à affranchir	Oui, 1 à 7 kg selon formats	-
INTERDICTIONS	Principaux objets interdits Produits d'origine animale et végétale rares. Dispositions générales pages 20 à 23. Liste complète : http://www.upu.int/uploads/tx_sbdownloader/listCustomsProhibitedArticlesFr_01.pdf .		

Dispositions spéciales :

Non communiquées.

Dispositions générales page 22.

*DTS = Droit de Tirage Spécial. La conversion du DTS en € est indiquée sur le site www.laposte.fr.



Kenya



DÉLAIS INDICATIFS
J + 5 / 8

CAPITALE
NAIROBI

	AFFRANCHISSEMENT COLISSIMO INTERNATIONAL	EMBALLAGE PRÉ-AFFRANCHI COLISSIMO PRÊT-À-ENVOYER
CARACTÉRISTIQUES		
Zone tarifaire	C	Monde entier
Engagement de délais	Non	
Suivi	Oui, du dépôt à la livraison	
Poids max	20 kg	7 kg
Dimensions max envoi standard	L+l+h = 150 cm avec L = 100cm	-
Dimensions max dérogatoires (Suppl. 6 €)	150cm<L+l+h≤200cm et/ou L>100cm	-
OPTIONS		
Recommandation	Non	-
Indemnisation Ad Valorem	Oui, jusqu'à 1000€	-
Avis de réception	Oui	-
Valeur déclarée	Oui, 130 DTS*	-
Emballage à affranchir	Oui, 1 à 7 kg selon formats	-
INTERDICTIONS	Billets de banque, pièces de monnaie, vêtements usagés, spiritueux, billets de loterie. Dispositions générales pages 20 à 23. Liste complète : http://www.upu.int/uploads/tx_sbdownloader/listCustomsProhibitedArticlesFr_01.pdf .	

Dispositions spéciales :

Il n'est pas nécessaire d'insérer des factures ordinaires ou consulaires dans les envois postaux adressés à des particuliers. L'importation par la Poste de toute marchandise en vue de sa revente par des commerçants est interdite, sauf permis délivré par : The Imports Controller, Department of Trade and Supplies P.O. Box 30430 - NAIROBI, Kenya. Les factures commerciales, établies dans les formes prescrites, datées et signées par l'expéditeur, peuvent accompagner tous les envois postaux autres que ceux qui sont destinés

à des particuliers. La mention "Invoice enclosed" (facture jointe) doit figurer au recto de l'envoi. Exceptionnellement, si un certain nombre de colis est adressé le même jour par le même expéditeur et au même destinataire, ledit expéditeur peut les numéroter à la suite (1, 2, 3 etc...), la facture devant être placée dans le colis n° 1. Les autres colis formant le lot doivent porter la mention "Facture insérée dans le colis n° 1". Dispositions générales page 22.

*DTS = Droit de Tirage Spécial. La conversion du DTS en € est indiquée sur le site www.laposte.fr.

Kirghizistan



DÉLAIS INDICATIFS
J + 6 / 8

CAPITALE
BICHKEK

	AFFRANCHISSEMENT COLISSIMO INTERNATIONAL	EMBALLAGE PRÉ-AFFRANCHI COLISSIMO PRÊT-À-ENVOYER
Zone tarifaire	C	Monde entier
Engagement de délais	Non	
Suivi	Oui, jusqu'à la sortie de France métropolitaine	
Poids max	20 kg	7 kg
Dimensions max envoi standard	L+l+h = 150 cm avec L = 100cm	-
Dimensions max dérogatoires (Suppl. 6 €)	150cm<L+l+h≤200cm et/ou L>100cm	-
Recommandation	Non	-
Indemnisation Ad Valorem	Oui, jusqu'à 1000€	-
Avis de réception	Oui	-
Valeur déclarée	Oui, 330 DTS*	-
Emballage à affranchir	Oui, 1 à 7 kg selon formats	-
Principaux objets interdits	Dispositions générales pages 20 à 23. Liste complète : http://www.upu.int/uploads/tx_sbdownloader/listCustomsProhibitedArticlesFr_01.pdf .	

Dispositions spéciales :

Non communiquées.

Dispositions générales page 22.

*DTS = Droit de Tirage Spécial. La conversion du DTS en € est indiquée sur le site www.laposte.fr.

Kiribati

DÉLAIS INDICATIFS
J + 7CAPITALE
TARAWA

	AFFRANCHISSEMENT COLISSIMO INTERNATIONAL	EMBALLAGE PRÉ-AFFRANCHI COLISSIMO PRÊT-À-ENVOYER
CARACTÉRISTIQUES		
Zone tarifaire	C	Monde entier
Engagement de délais	Non	
Suivi	Oui, jusqu'à la sortie de France métropolitaine	
Poids max	20 kg	7 kg
Dimensions max envoi standard	L+l+h = 150 cm avec L = 100cm	-
Dimensions max dérogatoires (Suppl. 6 €)	150cm<L+l+h≤200cm et/ou L>100cm	-
OPTIONS		
Recommandation	Non	-
Indemnisation Ad Valorem	Oui, jusqu'à 1000€	-
Avis de réception	Oui	-
Valeur déclarée	Non	-
Emballage à affranchir	Oui, 1 à 7 kg selon formats	-
INTERDICTIONS	Monnaies, lingots teintures. Dispositions générales pages 20 à 23. Liste complète : http://www.upu.int/uploads/tx_sbdownloader/listCustomsProhibitedArticlesFr_01.pdf .	

Dispositions spéciales :

Aucune.

Dispositions générales page 22.

DESTINATIONS

Kosovo



DÉLAIS INDICATIFS
J + 6 / 8

CAPITALE
PRISTINA

		AFFRANCHISSEMENT COLISSIMO INTERNATIONAL	EMBALLAGE PRÉ-AFFRANCHI COLISSIMO PRÊT-À-ENVOYER
CARACTÉRISTIQUES	Zone tarifaire	B	Monde entier
	Engagement de délais	Non	
	Suivi	Oui, jusqu'à la sortie de France métropolitaine	
	Poids max	20 kg	7 kg
	Dimensions max envoi standard	L+l+h = 150 cm avec L = 100cm	-
OPTIONS	Dimensions max dérogatoires (Suppl. 6 €)	150cm<L+l+h≤200cm et/ou L>100cm	-
	Recommandation	Non	-
	Indemnisation Ad Valorem	Oui, jusqu'à 1000€	-
	Avis de réception	Non	-
	Valeur déclarée	Non	-
	Emballage à affranchir	Oui, 1 à 7 kg selon formats	-
INTERDICTIONS	Principaux objets interdits	Non communiqués. Dispositions générales pages 20 à 23. Liste complète : http://www.upu.int/uploads/tx_sbdownloader/listCustomsProhibitedArticlesFr_01.pdf .	

Dispositions spéciales :

Non communiqués.

Dispositions générales page 22.

Koweït



DÉLAIS INDICATIFS
J + 5 / 7

CAPITALE
KOWEÏT

		AFFRANCHISSEMENT COLISSIMO INTERNATIONAL	EMBALLAGE PRÉ-AFFRANCHI COLISSIMO PRÊT-À-ENVOYER
CARACTÉRISTIQUES	Zone tarifaire	C	Monde entier
	Engagement de délais	Non	
	Suivi	Oui, jusqu'à la sortie de France métropolitaine	
	Poids max	20 kg	7 kg
	Dimensions max envoi standard	L+l+h = 150 cm avec L = 100cm	-
	Dimensions max dérogatoires (Suppl. 6 €)	150cm<L+l+h<200cm et/ou L>100cm	-
OPTIONS	Recommandation	Non	-
	Indemnisation Ad Valorem	Oui, jusqu'à 1000€	-
	Avis de réception	Oui	-
	Valeur déclarée	Oui, 1 310 DTS*	-
	Emballage à affranchir	Oui, 1 à 7 kg selon formats	-
INTERDICTIONS	Principaux objets interdits	Boissons alcoolisées, cassettes. Dispositions générales pages 20 à 23. Liste complète : http://www.upu.int/uploads/tx_sbdownloader/listCustomsProhibitedArticlesFr_01.pdf .	

Particularités :

Dans le cas d'un envoi de marchandises et afin d'accélérer les opérations de dédouanement, il est vivement conseillé d'indiquer sur l'envoi le numéro de téléphone ou de fax du destinataire.

Dispositions spéciales :

Les envois dont la valeur commerciale est supérieur à 762,65€ doivent impérativement être accompagnés d'un certificat d'origine délivré par la Chambre de Commerce.

Dispositions générales page 22.

*DTS = Droit de Tirage Spécial. La conversion du DTS en € est indiquée sur le site www.laposte.fr.

DESTINATIONS

Lao (République Démocratique Populaire)



DÉLAIS INDICATIFS
J + 7

CAPITALE
VIENTIANE

	AFFRANCHISSEMENT COLISSIMO INTERNATIONAL	EMBALLAGE PRÉ-AFFRANCHI COLISSIMO PRÊT-À-ENVOYER
Zone tarifaire	C	Monde entier
Engagement de délais	Non	
Suivi	Oui, du dépôt à la livraison	
Poids max	20 kg	7 kg
Dimensions max envoi standard	L+l+h = 150 cm avec L = 100cm	-
Dimensions max dérogatoires (Suppl. 6 €)	150cm<L+l+h≤200cm et/ou L>100cm	-
Recommandation	Non	-
Indemnisation Ad Valorem	Oui, jusqu'à 1000€	-
Avis de réception	Oui	-
Valeur déclarée	Non	-
Emballage à affranchir	Oui, 1 à 7 kg selon formats	-
Principaux objets interdits	Boissons alcoolisées, objets anticonceptionnels, imprimés relatifs aux loteries, billets de banque, pièces de monnaie, chèques de voyage, valeurs au porteur, métaux précieux, bijoux. Dispositions générales pages 20 à 23. Liste complète : http://www.upu.int/uploads/tx_sbdownloader/listCustomsProhibitedArticlesFr_01.pdf .	

Dispositions spéciales :

Aucune.

Dispositions générales page 22.



Lesotho



DÉLAIS INDICATIFS
J + 7

CAPITALE
MASERU

		AFFRANCHISSEMENT COLISSIMO INTERNATIONAL	EMBALLAGE PRÉ-AFFRANCHI COLISSIMO PRÊT-À-ENVOYER
CARACTÉRISTIQUES	Zone tarifaire	C	Monde entier
	Engagement de délais	Non	
	Suivi	Oui, jusqu'à la sortie de France métropolitaine	
	Poids max	20 kg	7 kg
	Dimensions max envoi standard	L+l+h = 150 cm avec L = 100cm	-
	Dimensions max dérogatoires (Suppl. 6 €)	150cm<L+l+h<200cm et/ou L>100cm	-
OPTIONS	Recommandation	Non	-
	Indemnisation Ad Valorem	Oui, jusqu'à 1000€	-
	Avis de réception	Oui	-
	Valeur déclarée	Oui, 326 DTS*	-
	Emballage à affranchir	Oui, 1 à 7 kg selon formats	-
INTERDICTIONS	Principaux objets interdits	Vêtements usagés, eau de Cologne, uniformes. Dispositions générales pages 20 à 23. Liste complète : http://www.upu.int/uploads/tx_sbdownloader/listCustomsProhibitedArticlesFr_01.pdf .	

Dispositions spéciales :

Aucune.

Dispositions générales page 22.

*DTS = Droit de Tirage Spécial. La conversion du DTS en € est indiquée sur le site www.laposte.fr.

Lettonie



DÉLAIS INDICATIFS
J + 6

CAPITALE
RIGA

	AFFRANCHISSEMENT COLISSIMO INTERNATIONAL	EMBALLAGE PRÉ-AFFRANCHI COLISSIMO PRÊT-À-ENVOYER
Zone tarifaire	A	Union Européenne
Engagement de délais	Oui	
Suivi	Oui, du dépôt à la livraison	
Poids max	30 kg	5 kg
Dimensions max envoi standard	L+l+h = 150 cm avec L = 100cm	-
Dimensions max dérogatoires (Suppl. 6 €)	150cm<L+l+h≤200cm et/ou L>100cm	-
Recommandation	Non	-
Indemnisation Ad Valorem	Oui, jusqu'à 1000€	-
Avis de réception	Non	-
Valeur déclarée	Non	-
Emballage à affranchir	Oui, 1 à 7 kg selon formats	-
Principaux objets interdits	Dispositions générales pages 20 à 23. Liste complète : http://www.upu.int/uploads/tx_sbdownloader/listCustomsProhibitedArticlesFr_01.pdf .	

Dispositions spéciales :

Voir les particularités applicables aux envois à destination de l'Union européenne page 24.
Dispositions générales page 22.



Liban



DÉLAIS INDICATIFS
J + 5 / 7

CAPITALE
BEYROUTH

		AFFRANCHISSEMENT COLISSIMO INTERNATIONAL	EMBALLAGE PRÉ-AFFRANCHI COLISSIMO PRÊT-À-ENVOYER
CARACTÉRISTIQUES	Zone tarifaire	C	Monde entier
	Engagement de délais	Non	
	Suivi	Oui, du dépôt à la livraison	
	Poids max	20 kg	7 kg
	Dimensions max envoi standard	L+l+h = 150 cm avec L = 100cm	-
	Dimensions max dérogatoires (Suppl. 6 €)	150cm<L+l+h<200cm et/ou L>100cm	-
OPTIONS	Recommandation	Non	-
	Indemnisation Ad Valorem	Oui, jusqu'à 1000€	-
	Avis de réception	Oui	-
	Valeur déclarée	Non	-
	Emballage à affranchir	Oui, 1 à 7 kg selon formats	-
INTERDICTIONS	Principaux objets interdits	<p>Monnaies, billets de banque, valeurs au porteur, chèques de voyage, or, argent, pierres précieuses, matières liquéfiables et objets fragiles notamment en verre. Les produits d'origine animale, les produits chimiques et pharmaceutiques doivent être accompagnés d'un certificat-licence-permis d'importation. Dispositions générales pages 20 à 23. Liste complète : http://www.upu.int/uploads/tx_sbdownloader/listCustomsProhibitedArticlesFr_01.pdf.</p>	

Particularités :

Dans le cas d'un envoi de marchandises et afin d'accélérer les opérations de dédouanement, il est vivement conseillé d'indiquer sur l'envoi le n° de téléphone ou de fax du destinataire.

Dispositions spéciales :

Aucune.

Dispositions générales page 22.

Liberia



DÉLAIS INDICATIFS
J + 8

CAPITALE
MONROVIA

	AFFRANCHISSEMENT COLISSIMO INTERNATIONAL	EMBALLAGE PRÉ-AFFRANCHI COLISSIMO PRÊT-À-ENVOYER
CARACTÉRISTIQUES		
Zone tarifaire	C	Monde entier
Engagement de délais	Non	
Suivi	Oui, jusqu'à la sortie de France métropolitaine	
Poids max	20 kg	7 kg
Dimensions max envoi standard	L+l+h = 150 cm avec L = 100cm	-
Dimensions max dérogatoires (Suppl. 6 €)	150cm<L+l+h≤200cm et/ou L>100cm	-
OPTIONS		
Recommandation	Non	-
Indemnisation Ad Valorem	Oui, jusqu'à 1000€	-
Avis de réception	Oui	-
Valeur déclarée	Non	-
Emballage à affranchir	Oui, 1 à 7 kg selon formats	-
INTERDICTIONS	Boissons alcoolisées, pièces de monnaie, valeurs au porteur, métaux précieux. Dispositions générales pages 20 à 23. Liste complète : http://www.upu.int/uploads/tx_sbdownloader/listCustomsProhibitedArticlesFr_01.pdf .	

Dispositions spéciales :

Aucune.

Dispositions générales page 22.



Libye (Jamahiriya Arabe Libyenne)


 DÉLAIS INDICATIFS
J + 7

 CAPITALE
TRIPOLI

		AFFRANCHISSEMENT COLISSIMO INTERNATIONAL	EMBALLAGE PRÉ-AFFRANCHI COLISSIMO PRÊT-À-ENVOYER
CARACTÉRISTIQUES	Zone tarifaire	C	Monde entier
	Engagement de délais	Non	
	Suivi	Oui, jusqu'à la sortie de France métropolitaine	
	Poids max	20 kg	7 kg
	Dimensions max envoi standard	L+l+h = 150 cm avec L = 100cm	-
	Dimensions max dérogatoires (Suppl. 6 €)	150cm<L+l+h<200cm et/ou L>100cm	-
OPTIONS	Recommandation	Non	-
	Indemnisation Ad Valorem	Oui, jusqu'à 1000€	-
	Avis de réception	Oui	-
	Valeur déclarée	Non	-
	Emballage à affranchir	Oui, 1 à 7 kg selon formats	-
INTERDICTIONS	Principaux objets interdits	Billets de banque, pièces de monnaie, chèques de voyage, valeurs au porteur, métaux précieux, bijoux, boissons alcoolisées, tabac, thé, viande de porc, poids et mesures. Dispositions générales pages 20 à 23. Liste complète : http://www.upu.int/uploads/tx_sbdownloader/listCustomsProhibitedArticlesFr_01.pdf .	

Dispositions spéciales :

Les certificats d'origine peuvent être insérés dans les colis au lieu d'être attachés aux liasses de transport, à condition que l'annotation bien apparente "Certificat d'origine inclus dans le colis n°..." soit apposée sur les liasses de transport mêmes. Lorsque le contenu des colis est envoyé dans un but commercial, un permis d'importation est exigé. Toutefois, le permis d'importation n'est pas nécessaire pour les colis contenant des marchandises dont la valeur ne dépasse pas cinq livres libyennes. Les Colis destinés à la Libye doivent être accompagnés d'une attestation de la firme expéditrice indiquant que le contenu du colis ne comprend que des marchandises de nature commerciale.

Dispositions générales page 22.

DESTINATIONS

Liechtenstein



DÉLAIS INDICATIFS
J + 4 / 5

CAPITALE
VADUZ

	AFFRANCHISSEMENT COLISSIMO INTERNATIONAL	EMBALLAGE PRÉ-AFFRANCHI COLISSIMO PRÊT-À-ENVOYER
Zone tarifaire	A	Monde entier
Engagement de délais	Non	
Suivi	Oui, du dépôt à la livraison	
Poids max	30 kg	7 kg
Dimensions max envoi standard	L+l+h = 150 cm avec L = 100cm	-
Dimensions max dérogatoires (Suppl. 6 €)	150cm<L+l+h≤200cm et/ou L>100cm	-
Recommandation	Non	-
Indemnisation Ad Valorem	Oui, jusqu'à 1000€	-
Avis de réception	Oui	-
Valeur déclarée	Non	-
Emballage à affranchir	Oui, 1 à 7 kg selon formats	-
Principaux objets interdits	Dispositions générales pages 20 à 23. Liste complète : http://www.upu.int/uploads/tx_sbdownloader/listCustomsProhibitedArticlesFr_01.pdf .	

Dispositions spéciales :

Aucune.

Dispositions générales page 22.



Lituanie



DÉLAIS INDICATIFS
J + 5

CAPITALE
VILNIUS

		AFFRANCHISSEMENT COLISSIMO INTERNATIONAL	EMBALLAGE PRÉ-AFFRANCHI COLISSIMO PRÊT-À-ENVOYER
CARACTÉRISTIQUES	Zone tarifaire	A	Union Européenne
	Engagement de délais	Oui	
	Suivi	Oui, du dépôt à la livraison	
	Poids max	30 kg	5 kg
	Dimensions max envoi standard	L+l+h = 150 cm avec L = 100cm	-
	Dimensions max dérogatoires (Suppl. 6 €)	150cm<L+l+h<200cm et/ou L>100cm	-
OPTIONS	Recommandation	Non	-
	Indemnisation Ad Valorem	Oui, jusqu'à 1000€	-
	Avis de réception	Non	-
	Valeur déclarée	Non	-
	Emballage à affranchir	Oui, 1 à 7 kg selon formats	-
INTERDICTIONS	Principaux objets interdits	Dispositions générales pages 20 à 23. Liste complète : http://www.upu.int/uploads/tx_sbdownloader/listCustomsProhibitedArticlesFr_01.pdf .	

Dispositions spéciales :

Voir les particularités applicables aux envois à destination de l'Union européenne page 24.
Dispositions générales page 22.

Luxembourg



DÉLAIS INDICATIFS
J + 3

CAPITALE
LUXEMBOURG

		AFFRANCHISSEMENT COLISSIMO INTERNATIONAL	EMBALLAGE PRÉ-AFFRANCHI COLISSIMO PRÊT-À-ENVOYER
CARACTÉRISTIQUES	Zone tarifaire	A	Union Européenne
	Engagement de délais	Oui	
	Suivi	Oui, du dépôt à la livraison	
	Poids max	30 kg	5 kg
	Dimensions max envoi standard	L+l+h = 150 cm avec L = 100cm	-
OPTIONS	Dimensions max dérogatoires (Suppl. 6 €)	150cm<L+l+h≤200cm et/ou L>100cm	-
	Recommandation	Non	-
	Indemnisation Ad Valorem	Oui, jusqu'à 1000€	-
	Avis de réception	Non	-
	Valeur déclarée	Non	-
	Emballage à affranchir	Oui, 1 à 7 kg selon formats	-
INTERDICTIONS	Principaux objets interdits	Dispositions générales pages 20 à 23. Liste complète : http://www.upu.int/uploads/tx_sbdownloader/listCustomsProhibitedArticlesFr_01.pdf .	

Dispositions spéciales :

Voir les particularités applicables aux envois à destination de l'Union européenne page 24.
Dispositions générales page 22.



DESTINATIONS

Macao



DÉLAIS INDICATIFS
J + 6

CAPITALE
MACAO

		AFFRANCHISSEMENT COLISSIMO INTERNATIONAL	EMBALLAGE PRÉ-AFFRANCHI COLISSIMO PRÊT-À-ENVOYER
CARACTÉRISTIQUES	Zone tarifaire	C	Monde entier
	Engagement de délais	Non	
	Suivi	Oui, du dépôt à la livraison	
	Poids max	20 kg	7 kg
	Dimensions max envoi standard	L+l+h = 150 cm avec L = 100cm	-
	Dimensions max dérogatoires (Suppl. 6 €)	150cm<L+l+h<200cm et/ou L>100cm	-
OPTIONS	Recommandation	Non	-
	Indemnisation Ad Valorem	Oui, jusqu'à 1000€	-
	Avis de réception	Oui	-
	Valeur déclarée	Oui, 2 900 DTS*	-
	Emballage à affranchir	Oui, 1 à 7 kg selon formats	-
INTERDICTIONS	Principaux objets interdits	Billets de banque, pièces de monnaie, chèques de voyage, valeurs au porteur, métaux précieux, bijoux. Dispositions générales pages 20 à 23. Liste complète : http://www.upu.int/uploads/tx_sbdownloader/listCustomsProhibitedArticlesFr_01.pdf .	

Dispositions spéciales :

Aucune.

Dispositions générales page 22.

*DTS = Droit de Tirage Spécial. La conversion du DTS en € est indiquée sur le site www.laposte.fr.

DESTINATIONS

Macédoine (Ex-République Yougoslave)



DÉLAIS INDICATIFS

J + 6 / 8

CAPITALE

SKOPJE

	AFFRANCHISSEMENT COLISSIMO INTERNATIONAL	EMBALLAGE PRÉ-AFFRANCHI COLISSIMO PRÊT-À-ENVOYER
Zone tarifaire	B	Monde entier
Engagement de délais	Non	
Suivi	Oui, du dépôt à la livraison	
Poids max	20 kg	7 kg
Dimensions max envoi standard	L+l+h = 150 cm avec L = 100cm	-
Dimensions max dérogatoires (Suppl. 6 €)	150cm < L+l+h ≤ 200cm et/ou L > 100cm	-
Recommandation	Non	-
Indemnisation Ad Valorem	Oui, jusqu'à 1000€	-
Avis de réception	Oui	-
Valeur déclarée	Oui, 1 633 DTS*	-
Emballage à affranchir	Oui, 1 à 7 kg selon formats	-
INTERDICTIONS	<p>Principaux objets interdits</p> <p>Non communiqués. Dispositions générales pages 20 à 23. Liste complète : http://www.upu.int/uploads/tx_sbdownloader/listCustomsProhibitedArticlesFr_01.pdf.</p>	

Dispositions spéciales :

Non communiquées.

Dispositions générales page 22.

*DTS = Droit de Tirage Spécial. La conversion du DTS en € est indiquée sur le site www.laposte.fr.



Madagascar



DÉLAIS INDICATIFS
J + 6 / 11

CAPITALE
ANTANANARIVO

		AFFRANCHISSEMENT COLISSIMO INTERNATIONAL	EMBALLAGE PRÉ-AFFRANCHI COLISSIMO PRÊT-À-ENVOYER
CARACTÉRISTIQUES	Zone tarifaire	C	Monde entier
	Engagement de délais	Non	
	Suivi	Oui, du dépôt à la livraison	
	Poids max	20 kg	7 kg
	Dimensions max envoi standard	L+l+h = 150 cm avec L = 100cm	-
	Dimensions max dérogatoires (Suppl. 6 €)	150cm<L+l+h<200cm et/ou L>100cm	-
OPTIONS	Recommandation	Non	-
	Indemnisation Ad Valorem	Oui, jusqu'à 1000€	-
	Avis de réception	Oui	-
	Valeur déclarée	Non	-
	Emballage à affranchir	Oui, 1 à 7 kg selon formats	-
INTERDICTIONS	Principaux objets interdits	Billets de banque, pièces de monnaie, chèques de voyage, valeurs au porteur, métaux précieux, bijoux. Dispositions générales pages 20 à 23. Liste complète : http://www.upu.int/uploads/tx_sbdownloader/listCustomsProhibitedArticlesFr_01.pdf .	

Particularités :

Dans le cas d'un envoi de marchandises et afin d'accélérer les opérations de dédouanement, il est vivement conseillé d'indiquer sur l'envoi le numéro de téléphone ou de fax du destinataire.

Dispositions spéciales :

Aucune.

Dispositions générales page 22.

Malaisie



DÉLAIS INDICATIFS
J + 7/9

CAPITALE
KUALA LUMPUR

	AFFRANCHISSEMENT COLISSIMO INTERNATIONAL	EMBALLAGE PRÉ-AFFRANCHI COLISSIMO PRÊT-À-ENVOYER
CARACTÉRISTIQUES		
Zone tarifaire	C	Monde entier
Engagement de délais	Non	
Suivi	Oui, du dépôt à la livraison	
Poids max	20 kg	7 kg
Dimensions max envoi standard	L+l+h = 150 cm avec L = 100cm	-
Dimensions max dérogatoires (Suppl. 6 €)	150cm<L+l+h≤200cm et/ou L>100cm	-
OPTIONS		
Recommandation	Non	-
Indemnisation Ad Valorem	Oui, jusqu'à 1000€	-
Avis de réception	Non	-
Valeur déclarée	Oui, 550 DTS*	-
Emballage à affranchir	Oui, 1 à 7 kg selon formats	-
INTERDICTIONS	<p>Sauf en valeur déclarée : billets de banque, pièces de monnaie, chèques de voyage, valeurs au porteur, métaux précieux, bijoux. Lait et produits laitiers, vêtements militaires.</p> <p>Dispositions générales pages 20 à 23. Liste complète : http://www.upu.int/uploads/tx_sbdownloader/listCustomsProhibitedArticlesFr_01.pdf.</p>	

Dispositions spéciales :

Aucune.

Dispositions générales page 22.

*DTS = Droit de Tirage Spécial. La conversion du DTS en € est indiquée sur le site www.laposte.fr.



DESTINATIONS

Malawi



DÉLAIS INDICATIFS
J + 10

CAPITALE
LILONGWE

		AFFRANCHISSEMENT COLISSIMO INTERNATIONAL	EMBALLAGE PRÉ-AFFRANCHI COLISSIMO PRÊT-À-ENVOYER
CARACTÉRISTIQUES	Zone tarifaire	C	Monde entier
	Engagement de délais	Non	
	Suivi	Oui, jusqu'à la sortie de France métropolitaine	
	Poids max	20 kg	7 kg
	Dimensions max envoi standard	L+l+h = 150 cm avec L = 100cm	-
	Dimensions max dérogatoires (Suppl. 6 €)	150cm<L+l+h<200cm et/ou L>100cm	-
OPTIONS	Recommandation	Non	-
	Indemnisation Ad Valorem	Oui, jusqu'à 1000€	-
	Avis de réception	Oui	-
	Valeur déclarée	Non	-
	Emballage à affranchir	Oui, 1 à 7 kg selon formats	-
INTERDICTIONS	Principaux objets interdits	Végétaux, vêtements usagés, argent, or et autres valeurs. Dispositions générales pages 20 à 23. Liste complète : http://www.upu.int/uploads/tx_sbdownloader/listCustomsProhibitedArticlesFr_01.pdf .	

Dispositions spéciales :

Aucune.

Dispositions générales page 22.

Maldives



DÉLAIS INDICATIFS
J + 7

CAPITALE
MALE

	AFFRANCHISSEMENT COLISSIMO INTERNATIONAL	EMBALLAGE PRÉ-AFFRANCHI COLISSIMO PRÊT-À-ENVOYER
Zone tarifaire	C	Monde entier
Engagement de délais	Non	
Suivi	Oui, du dépôt à la livraison	
Poids max	20 kg	7 kg
Dimensions max envoi standard	L+l+h = 150 cm avec L = 100cm	-
Dimensions max dérogatoires (Suppl. 6 €)	150cm < L+l+h ≤ 200cm et/ou L > 100cm	-
Recommandation	Non	-
Indemnisation Ad Valorem	Oui, jusqu'à 1000€	-
Avis de réception	Oui	-
Valeur déclarée	Non	-
Emballage à affranchir	Oui, 1 à 7 kg selon formats	-
Principaux objets interdits	Boissons alcoolisées, statues religieuses. Dispositions générales pages 20 à 23. Liste complète : http://www.upu.int/uploads/tx_sbdownloader/listCustomsProhibitedArticlesFr_01.pdf .	

Dispositions spéciales :

Aucune.

Dispositions générales page 22.



DESTINATIONS

Mali



DÉLAIS INDICATIFS
J + 5 / 8

CAPITALE
BAMAKO

		AFFRANCHISSEMENT COLISSIMO INTERNATIONAL	EMBALLAGE PRÉ-AFFRANCHI COLISSIMO PRÊT-À-ENVOYER
CARACTÉRISTIQUES	Zone tarifaire	C	Monde entier
	Engagement de délais	Non	
	Suivi	Oui, jusqu'à la sortie de France métropolitaine	
	Poids max	20 kg	7 kg
	Dimensions max envoi standard	L+l+h = 150 cm avec L = 100cm	-
	Dimensions max dérogatoires (Suppl. 6 €)	150cm<L+l+h<200cm et/ou L>100cm	-
OPTIONS	Recommandation	Non	-
	Indemnisation Ad Valorem	Oui, jusqu'à 1000€	-
	Avis de réception	Oui	-
	Valeur déclarée	Oui, 705 DTS*	-
	Emballage à affranchir	Oui, 1 à 7 kg selon formats	-
INTERDICTIONS	Principaux objets interdits	Boissons alcoolisées, diamants. Dispositions générales pages 20 à 23. Liste complète : http://www.upu.int/uploads/tx_sbdownloader/listCustomsProhibitedArticlesFr_01.pdf .	

Dispositions spéciales :

Aucune.

Dispositions générales page 22.

*DTS = Droit de Tirage Spécial. La conversion du DTS en € est indiquée sur le site www.laposte.fr.

Malte



DÉLAIS INDICATIFS
J + 4

CAPITALE
LA VALETTE

	AFFRANCHISSEMENT COLISSIMO INTERNATIONAL	EMBALLAGE PRÉ-AFFRANCHI COLISSIMO PRÊT-À-ENVOYER
Zone tarifaire	A	Union Européenne
Engagement de délais	Oui	
Suivi	Oui, du dépôt à la livraison	
Poids max	30 kg	5 kg
Dimensions max envoi standard	L+l+h = 150 cm avec L = 100cm	-
Dimensions max dérogatoires (Suppl. 6 €)	150cm<L+l+h≤200cm et/ou L>100cm	-
Recommandation	Non	-
Indemnisation Ad Valorem	Oui, jusqu'à 1000€	-
Avis de réception	Oui	-
Valeur déclarée	Non	-
Emballage à affranchir	Oui, 1 à 7 kg selon formats	-
Principaux objets interdits	Dispositions générales pages 20 à 23. Liste complète : http://www.upu.int/uploads/tx_sbdownloader/listCustomsProhibitedArticlesFr_01.pdf .	

Dispositions spéciales :

Voir les particularités applicables aux envois à destination de l'Union européenne page 24.
Dispositions générales page 22.



DESTINATIONS

Maroc



DÉLAIS INDICATIFS
J + 4 / 7

CAPITALE
RABAT

		AFFRANCHISSEMENT COLISSIMO INTERNATIONAL	EMBALLAGE PRÉ-AFFRANCHI COLISSIMO PRÊT-À-ENVOYER
CARACTÉRISTIQUES	Zone tarifaire	B	Monde entier
	Engagement de délais	Non	
	Suivi	Oui, du dépôt à la livraison	
	Poids max	20 kg	7 kg
	Dimensions max envoi standard	L+l+h = 150 cm avec L = 100cm	-
	Dimensions max dérogatoires (Suppl. 6 €)	150cm < L+l+h < 200cm et/ou L > 100cm	-
OPTIONS	Recommandation	Non	-
	Indemnisation Ad Valorem	Oui, jusqu'à 1000€	-
	Avis de réception	Non	-
	Valeur déclarée	Non	-
	Emballage à affranchir	Oui, 1 à 7 kg selon formats	-
INTERDICTIONS	Principaux objets interdits	Billets de banque. Dispositions générales pages 20 à 23. Liste complète : http://www.upu.int/uploads/tx_sbdownloader/listCustomsProhibitedArticlesFr_01.pdf .	

Dispositions spéciales :

Seuils d'admission théorique en franchise : échantillons d'une valeur inférieure à 500 MAD.
 Dispositions générales page 22.

Martinique



DÉLAIS INDICATIFS
J + 5 / 7

	AFFRANCHISSEMENT COLISSIMO INTERNATIONAL	EMBALLAGE PRÉ-AFFRANCHI COLISSIMO PRÊT-À-ENVOYER
CARACTÉRISTIQUES		
Zone tarifaire	OM1	Outre-mer
Engagement de délais	Non	
Suivi	Oui, du dépôt à la livraison	
Poids max	30 kg	7 kg
Dimensions max envoi standard	L+l+h = 150 cm avec L = 100cm	-
Dimensions max dérogatoires (Suppl. 6 €)	150cm<L+l+h≤200cm et/ou L>100cm	-
OPTIONS		
Recommandation	Oui, R1 (50€) ou R2 (200€)	-
Indemnisation Ad Valorem	Oui, jusqu'à 1000€	-
Avis de réception	Oui, si option Recommandation ou Ad Valorem	-
Valeur déclarée	Non	-
Emballage à affranchir	Oui, 1 à 7 kg selon formats	-
INTERDICTIONS	Dispositions générales pages 20 à 23. Liste complète : http://www.upu.int/uploads/tx_sbdownloader/listCustomsProhibitedArticlesFr_01.pdf .	

Dispositions spéciales :

Aucune.

Dispositions générales page 22.



Maurice (Île)


 DÉLAIS INDICATIFS
J + 5 / 8

 CAPITALE
PORT-LOUIS

		AFFRANCHISSEMENT COLISSIMO INTERNATIONAL	EMBALLAGE PRÉ-AFFRANCHI COLISSIMO PRÊT-À-ENVOYER
CARACTÉRISTIQUES	Zone tarifaire	C	Monde entier
	Engagement de délais	Non	
	Suivi	Oui, du dépôt à la livraison	
	Poids max	20 kg	7 kg
	Dimensions max envoi standard	L+l+h = 150 cm avec L = 100cm	-
OPTIONS	Dimensions max dérogatoires (Suppl. 6 €)	150cm<L+l+h<200cm et/ou L>100cm	-
	Recommandation	Non	-
	Indemnisation Ad Valorem	Oui, jusqu'à 1000€	-
	Avis de réception	Oui	-
	Valeur déclarée	Non	-
	Emballage à affranchir	Oui, 1 à 7 kg selon formats	-
INTERDICTIONS	Principaux objets interdits	Vêtements usagés. Dispositions générales pages 20 à 23. Liste complète : http://www.upu.int/uploads/tx_sbdownloader/listCustomsProhibitedArticlesFr_01.pdf .	

Dispositions spéciales :

Le numéro de téléphone du destinataire doit être ajouté au libellé de l'adresse pour accélérer la remise des envois.

Dispositions générales page 22.

Mauritanie



DÉLAIS INDICATIFS
J + 7

CAPITALE
NOUAKCHOTT

	AFFRANCHISSEMENT COLISSIMO INTERNATIONAL	EMBALLAGE PRÉ-AFFRANCHI COLISSIMO PRÊT-À-ENVOYER
CARACTÉRISTIQUES		
Zone tarifaire	C	Monde entier
Engagement de délais	Non	
Suivi	Oui, jusqu'à la sortie de France métropolitaine	
Poids max	20 kg	7 kg
Dimensions max envoi standard	L+l+h = 150 cm avec L = 100cm	-
Dimensions max dérogatoires (Suppl. 6 €)	150cm<L+l+h≤200cm et/ou L>100cm	-
OPTIONS		
Recommandation	Non	-
Indemnisation Ad Valorem	Oui, jusqu'à 1000€	-
Avis de réception	Non	-
Valeur déclarée	Non	-
Emballage à affranchir	Oui, 1 à 7 kg selon formats	-
INTERDICTIONS	<p>Diamants. Nota : les montres contre-remboursement sont admises seulement en valeur déclarée sous forme de boîte. Dispositions générales pages 20 à 23. Liste complète : http://www.upu.int/uploads/tx_sbdownloader/listCustomsProhibitedArticlesFr_01.pdf.</p>	

Dispositions spéciales :

Aucune.

Dispositions générales page 22.



DESTINATIONS

Mayotte



DÉLAIS INDICATIFS
J+5/7

CAPITALE
-

	AFFRANCHISSEMENT COLISSIMO INTERNATIONAL	EMBALLAGE PRÉ-AFFRANCHI COLISSIMO PRÊT-À-ENVOYER
CARACTÉRISTIQUES		
Zone tarifaire	OM1	Outre-mer
Engagement de délais	Non	
Suivi	Oui, du dépôt à la livraison	
Poids max	30 kg	7 kg
Dimensions max envoi standard	L+l+h = 150 cm avec L = 100cm	-
Dimensions max dérogatoires (Suppl. 6 €)	150cm<L+l+h≤200cm et/ou L>100cm	-
OPTIONS		
Recommandation	Oui, R1 (50€) ou R2 (200€)	-
Indemnisation Ad Valorem	Oui, jusqu'à 1000€	-
Avis de réception	Oui, si option Recommandation ou Ad Valorem	-
Valeur déclarée	Non	-
Emballage à affranchir	Oui, 1 à 7 kg selon formats	-
INTERDICTIONS	Dispositions générales pages 20 à 23. Liste complète : http://www.upu.int/uploads/tx_sbdownloader/listCustomsProhibitedArticlesFr_01.pdf .	

Dispositions spéciales :

Aucune.

Dispositions générales page 22.

Mexique



DÉLAIS INDICATIFS
J + 7/9

CAPITALE
MEXICO

		AFFRANCHISSEMENT COLISSIMO INTERNATIONAL	EMBALLAGE PRÉ-AFFRANCHI COLISSIMO PRÊT-À-ENVOYER
CARACTÉRISTIQUES	Zone tarifaire	C	Monde entier
	Engagement de délais	Non	
	Suivi	Oui, du dépôt à la livraison	
	Poids max	20 kg	7 kg
	Dimensions max envoi standard	L+l+h = 150 cm avec L = 100cm	-
	Dimensions max dérogatoires (Suppl. 6 €)	150cm<L+l+h≤200cm et/ou L>100cm	-
OPTIONS	Recommandation	Non	-
	Indemnisation Ad Valorem	Oui, jusqu'à 1000€	-
	Avi de réception	Oui	-
	Valeur déclarée	Non	-
	Emballage à affranchir	Oui, 1 à 7 kg selon formats	-
INTERDICTIONS	Principaux objets interdits	Billets de banque, pièces de monnaie, chèques de voyage, valeurs au porteur, métaux précieux, bijoux, billets de loterie. Dispositions générales pages 20 à 23. Liste complète : http://www.upu.int/uploads/tx_sbdownloader/listCustomsProhibitedArticlesFr_01.pdf .	

Dispositions spéciales :

L'envoi de produits pharmaceutiques doit être effectué par l'intermédiaire d'un agent en douane. La traduction en espagnol des factures accompagnant les Colis Postaux est obligatoire.

Dispositions générales page 22.



DESTINATIONS

Micronésie, États fédérés de



DÉLAIS INDICATIFS

J + 6 / 10

CAPITALE

PALIKIR

		AFFRANCHISSEMENT COLISSIMO INTERNATIONAL	EMBALLAGE PRÉ-AFFRANCHI COLISSIMO PRÊT-À-ENVOYER
CARACTÉRISTIQUES	Zone tarifaire	C	Monde entier
	Engagement de délais	Non	
	Suivi	Oui, jusqu'à la sortie de France métropolitaine	
	Poids max	20 kg	7 kg
	Dimensions max envoi standard	L+l+h = 150 cm avec L = 100cm	-
	Dimensions max dérogatoires (Suppl. 6 €)	150cm<L+l+h≤200cm et/ou L>100cm	-
OPTIONS	Recommandation	Non	-
	Indemnisation Ad Valorem	Oui, jusqu'à 1000€	-
	Avis de réception	Non	-
	Valeur déclarée	Non	-
	Emballage à affranchir	Oui, 1 à 7 kg selon formats	-
INTERDICTIONS	Principaux objets interdits	Non communiqués. Dispositions générales pages 20 à 23. Liste complète : http://www.upu.int/uploads/tx_sbdownloader/listCustomsProhibitedArticlesFr_01.pdf .	

Dispositions spéciales :

Non communiquées.

Dispositions générales page 22.

DESTINATIONS

Moldavie, République de Moldova



DÉLAIS INDICATIFS
J + 6 / 8

CAPITALE
CHISINAU

		AFFRANCHISSEMENT COLISSIMO INTERNATIONAL	EMBALLAGE PRÉ-AFFRANCHI COLISSIMO PRÊT-À-ENVOYER
CARACTÉRISTIQUES	Zone tarifaire	B	Monde entier
	Engagement de délais	Non	
	Suivi	Oui, du dépôt à la livraison	
	Poids max	20 kg	7 kg
	Dimensions max envoi standard	L+l+h = 150 cm avec L = 100cm	-
	Dimensions max dérogatoires (Suppl. 6 €)	150cm<L+l+h≤200cm et/ou L>100cm	-
OPTIONS	Recommandation	Non	-
	Indemnisation Ad Valorem	Oui, jusqu'à 1000€	-
	Avi de réception	Non	-
	Valeur déclarée	Oui, 1 000 DTS*	-
	Emballage à affranchir	Oui, 1 à 7 kg selon formats	-
INTERDICTIONS	Principaux objets interdits	Céréales. Dispositions générales pages 20 à 23. Liste complète : http://www.upu.int/uploads/tx_sbdownloader/listCustomsProhibitedArticlesFr_01.pdf .	

Dispositions spéciales :

L'origine de la marchandise doit être justifiée si la valeur dépasse 2 000 USD.
Dispositions générales page 22.

*DTS = Droit de Tirage Spécial. La conversion du DTS en € est indiquée sur le site www.laposte.fr.

Mongolie



DÉLAIS INDICATIFS
J + 7 / 9

CAPITALE
OULAN BATOR

		AFFRANCHISSEMENT COLISSIMO INTERNATIONAL	EMBALLAGE PRÉ-AFFRANCHI COLISSIMO PRÊT-À-ENVOYER
CARACTÉRISTIQUES	Zone tarifaire	C	Monde entier
	Engagement de délais	Non	
	Suivi	Oui, du dépôt à la livraison	
	Poids max	20 kg	7 kg
	Dimensions max envoi standard	L+l+h = 150 cm avec L = 100cm	-
OPTIONS	Dimensions max dérogatoires (Suppl. 6 €)	150cm<L+l+h≤200cm et/ou L>100cm	-
	Recommandation	Non	-
	Indemnisation Ad Valorem	Oui, jusqu'à 1000€	-
	Avis de réception	Oui	-
	Valeur déclarée	Oui, 327 DTS*	-
	Emballage à affranchir	Oui, 1 à 7 kg selon formats	-
INTERDICTIONS	Principaux objets interdits	Vêtements, chaussures et lingerie usagés. Pierres précieuses. Matériaux de construction. Dispositions générales pages 20 à 23. Liste complète : http://www.upu.int/uploads/tx_sbdownloader/listCustomsProhibitedArticlesFr_01.pdf .	

Dispositions spéciales :

Aucune.

Dispositions générales page 22.

Monténégro



DÉLAIS INDICATIFS
J + 6 / 8

CAPITALE
PODGORICA

	AFFRANCHISSEMENT COLISSIMO INTERNATIONAL	EMBALLAGE PRÉ-AFFRANCHI COLISSIMO PRÊT-À-ENVOYER
Zone tarifaire	C	Monde entier
Engagement de délais	Non	
Suivi	Oui, du dépôt à la livraison	
Poids max	20 kg	7 kg
Dimensions max envoi standard	L+l+h = 150 cm avec L = 100cm	-
Dimensions max dérogatoires (Suppl. 6 €)	150cm<L+l+h≤200cm et/ou L>100cm	-
Recommandation	Non	-
Indemnisation Ad Valorem	Oui, jusqu'à 1000€	-
Avi de réception	Oui	-
Valeur déclarée	Oui, 3 475 DTS*	-
Emballage à affranchir	Oui, 1 à 7 kg selon formats	-
Principaux objets interdits	Non communiqués. Dispositions générales pages 20 à 23. Liste complète : http://www.upu.int/uploads/tx_sbdownloader/listCustomsProhibitedArticlesFr_01.pdf .	

Dispositions spéciales :

Non communiquées.

Dispositions générales page 22.

*DTS = Droit de Tirage Spécial. La conversion du DTS en € est indiquée sur le site www.laposte.fr.



Montserrat



DÉLAIS INDICATIFS
J + 7

CAPITALE
PLYMOUTH

		AFFRANCHISSEMENT COLISSIMO INTERNATIONAL	EMBALLAGE PRÉ-AFFRANCHI COLISSIMO PRÊT-À-ENVOYER
CARACTÉRISTIQUES	Zone tarifaire	C	Monde entier
	Engagement de délais	Non	
	Suivi	Oui, jusqu'à la sortie de France métropolitaine	
	Poids max	20 kg	7 kg
	Dimensions max envoi standard	L+l+h = 150 cm avec L = 100cm	-
	Dimensions max dérogatoires (Suppl. 6 €)	150cm<L+l+h≤200cm et/ou L>100cm	-
OPTIONS	Recommandation	Non	-
	Indemnisation Ad Valorem	Oui, jusqu'à 1000€	-
	Avis de réception	Oui	-
	Valeur déclarée	Non	-
	Emballage à affranchir	Oui, 1 à 7 kg selon formats	-
INTERDICTIONS	Principaux objets interdits	Vêtements usagés. Dispositions générales pages 20 à 23. Liste complète : http://www.upu.int/uploads/tx_sbdownloader/listCustomsProhibitedArticlesFr_01.pdf .	

Dispositions spéciales :

Aucune.

Dispositions générales page 22.

Mozambique



DÉLAIS INDICATIFS
J + 8 / 10

CAPITALE
MAPUTO

		AFFRANCHISSEMENT COLISSIMO INTERNATIONAL	EMBALLAGE PRÉ-AFFRANCHI COLISSIMO PRÊT-À-ENVOYER
CARACTÉRISTIQUES	Zone tarifaire	C	Monde entier
	Engagement de délais	Non	
	Suivi	Oui, du dépôt à la livraison	
	Poids max	20 kg	7 kg
	Dimensions max envoi standard	L+l+h = 150 cm avec L = 100cm	-
	Dimensions max dérogatoires (Suppl. 6 €)	150cm<L+l+h≤200cm et/ou L>100cm	-
OPTIONS	Recommandation	Non	-
	Indemnisation Ad Valorem	Oui, jusqu'à 1000€	-
	Avis de réception	Non	-
	Valeur déclarée	Non	-
	Emballage à affranchir	Oui, 1 à 7 kg selon formats	-
INTERDICTIONS	Principaux objets interdits	Pièces de monnaie, billets de banque, chèques de voyage, valeurs au porteur, métaux précieux, bijoux, soie. Dispositions générales pages 20 à 23. Liste complète : http://www.upu.int/uploads/tx_sbdownloader/listCustomsProhibitedArticlesFr_01.pdf .	

Dispositions spéciales :

Aucune.

Dispositions générales page 22.



Myanmar



DÉLAIS INDICATIFS
J + 5 / 7

CAPITALE
YANGON

	AFFRANCHISSEMENT COLISSIMO INTERNATIONAL	EMBALLAGE PRÉ-AFFRANCHI COLISSIMO PRÊT-À-ENVOYER
CARACTÉRISTIQUES		
Zone tarifaire	C	Monde entier
Engagement de délais	Non	
Suivi	Oui, jusqu'à la sortie de France métropolitaine	
Poids max	20 kg	7 kg
Dimensions max envoi standard	L+l+h = 150 cm avec L = 100cm	-
Dimensions max dérogatoires (Suppl. 6 €)	150cm<L+l+h≤200cm et/ou L>100cm	-
OPTIONS		
Recommandation	Non	-
Indemnisation Ad Valorem	Oui, jusqu'à 1000€	-
Avis de réception	Non	-
Valeur déclarée	Non	-
Emballage à affranchir	Oui, 1 à 7 kg selon formats	-
INTERDICTIONS	Café, monnaies, pierres et métaux précieux. Dispositions générales pages 20 à 23. Liste complète : http://www.upu.int/uploads/tx_sbdownloader/listCustomsProhibitedArticlesFr_01.pdf .	

Dispositions spéciales :

Aucune.

Dispositions générales page 22.

Namibie



DÉLAIS INDICATIFS
J + 8

CAPITALE
WINDHOEK

		AFFRANCHISSEMENT COLISSIMO INTERNATIONAL	EMBALLAGE PRÉ-AFFRANCHI COLISSIMO PRÊT-À-ENVOYER
CARACTÉRISTIQUES	Zone tarifaire	C	Monde entier
	Engagement de délais	Non	
	Suivi	Oui, jusqu'à la sortie de France métropolitaine	
	Poids max	20 kg	7 kg
	Dimensions max envoi standard	L+l+h = 150 cm avec L = 100cm	-
	Dimensions max dérogatoires (Suppl. 6 €)	150cm<L+l+h≤200cm et/ou L>100cm	-
OPTIONS	Recommandation	Non	-
	Indemnisation Ad Valorem	Oui, jusqu'à 1000€	-
	AVIS de réception	Oui	-
	Valeur déclarée	Oui, 200 DTS*	-
	Emballage à affranchir	Oui, 1 à 7 kg selon formats	-
INTERDICTIONS	Principaux objets interdits	Pierres et métaux précieux, cigarettes, loteries, vêtements, chaussures usagées. Dispositions générales pages 20 à 23. Liste complète : http://www.upu.int/uploads/tx_sbdownloader/listCustomsProhibitedArticlesFr_01.pdf .	

Dispositions spéciales :

Seuils d'admission théorique en franchise : 400 rands pour les cadeaux.
Dispositions générales page 22.

*DTS = Droit de Tirage Spécial. La conversion du DTS en € est indiquée sur le site www.laposte.fr.



DESTINATIONS

Nauru



DÉLAIS INDICATIFS
J + 7

CAPITALE
YAREN

		AFFRANCHISSEMENT COLISSIMO INTERNATIONAL	EMBALLAGE PRÉ-AFFRANCHI COLISSIMO PRÊT-À-ENVOYER
CARACTÉRISTIQUES	Zone tarifaire	C	Monde entier
	Engagement de délais	Non	
	Suivi	Oui, jusqu'à la sortie de France métropolitaine	
	Poids max	20 kg	7 kg
	Dimensions max envoi standard	L+l+h = 150 cm avec L = 100cm	-
	Dimensions max dérogatoires (Suppl. 6 €)	150cm<L+l+h≤200cm et/ou L>100cm	-
OPTIONS	Recommandation	Non	-
	Indemnisation Ad Valorem	Oui, jusqu'à 1000€	-
	Avis de réception	Non	-
	Valeur déclarée	Non	-
	Emballage à affranchir	Oui, 1 à 7 kg selon formats	-
INTERDICTIONS	Principaux objets interdits	Non communiqués. Dispositions générales pages 20 à 23. Liste complète : http://www.upu.int/uploads/tx_sbdownloader/listCustomsProhibitedArticlesFr_01.pdf .	

Dispositions spéciales :

Aucune.

Dispositions générales page 22.

Népal



DÉLAIS INDICATIFS
J + 6

CAPITALE
KATMANDOU



		AFFRANCHISSEMENT COLISSIMO INTERNATIONAL	EMBALLAGE PRÉ-AFFRANCHI COLISSIMO PRÊT-À-ENVOYER
CARACTÉRISTIQUES	Zone tarifaire	C	Monde entier
	Engagement de délais	Non	
	Suivi	Oui, du dépôt à la livraison	
	Poids max	20 kg	7 kg
	Dimensions max envoi standard	L+l+h = 150 cm avec L = 100cm	-
	Dimensions max dérogatoires (Suppl. 6 €)	150cm<L+l+h≤200cm et/ou L>100cm	-
OPTIONS	Recommandation	Non	-
	Indemnisation Ad Valorem	Oui, jusqu'à 1000€	-
	Avis de réception	Oui	-
	Valeur déclarée	Non	-
	Emballage à affranchir	Oui, 1 à 7 kg selon formats	-
INTERDICTIONS	Principaux objets interdits	Fibres synthétiques, appareils de photographie, montres et pièces détachées, clous de girofle, roulements à bille, cannelé. Dispositions générales pages 20 à 23. Liste complète : http://www.upu.int/uploads/tx_sbdownloader/listCustomsProhibitedArticlesFr_01.pdf .	

Dispositions spéciales :

Aucune.

Dispositions générales page 22.



Nicaragua



DÉLAIS INDICATIFS
J + 6

CAPITALE
MANAGUA

		AFFRANCHISSEMENT COLISSIMO INTERNATIONAL	EMBALLAGE PRÉ-AFFRANCHI COLISSIMO PRÊT-À-ENVOYER
CARACTÉRISTIQUES	Zone tarifaire	C	Monde entier
	Engagement de délais	Non	
	Suivi	Oui, jusqu'à la sortie de France métropolitaine	
	Poids max	20 kg	7 kg
	Dimensions max envoi standard	L+l+h = 150 cm avec L = 100cm	-
OPTIONS	Dimensions max dérogatoires (Suppl. 6 €)	150cm<L+l+h≤200cm et/ou L>100cm	-
	Recommandation	Non	-
	Indemnisation Ad Valorem	Oui, jusqu'à 1000€	-
	Avis de réception	Oui	-
	Valeur déclarée	Oui, 330 DTS*	-
	Emballage à affranchir	Oui, 1 à 7 kg selon formats	-
INTERDICTIONS	Principaux objets interdits	Sauf en valeur déclarée : billets de banque, pièces de monnaie, chèques de voyage, valeurs au porteur, métaux précieux, bijoux. Effets usagés, uniformes, tabac, briquets. Dispositions générales pages 20 à 23. Liste complète : http://www.upu.int/uploads/tx_sbdownloader/listCustomsProhibitedArticlesFr_01.pdf .	

Dispositions spéciales :

Aucune.

Dispositions générales page 22.

*DTS = Droit de Tirage Spécial. La conversion du DTS en € est indiquée sur le site www.laposte.fr.

Niger



DÉLAIS INDICATIFS
J + 7

CAPITALE
NIAMEY

		AFFRANCHISSEMENT COLISSIMO INTERNATIONAL	EMBALLAGE PRÉ-AFFRANCHI COLISSIMO PRÊT-À-ENVOYER
CARACTÉRISTIQUES	Zone tarifaire	C	Monde entier
	Engagement de délais	Non	
	Suivi	Oui, jusqu'à la sortie de France métropolitaine	
	Poids max	20 kg	7 kg
	Dimensions max envoi standard	L+l+h = 150 cm avec L = 100cm	-
	Dimensions max dérogatoires (Suppl. 6 €)	150cm<L+l+h≤200cm et/ou L>100cm	-
OPTIONS	Recommandation	Non	-
	Indemnisation Ad Valorem	Oui, jusqu'à 1000€	-
	Avis de réception	Oui	-
	Valeur déclarée	Non	-
	Emballage à affranchir	Oui, 1 à 7 kg selon formats	-
INTERDICTIONS	Principaux objets interdits	Boissons alcoolisées, diamants. Nota : les montres contre-remboursement sont admises seulement en valeur déclarée sous forme de boîte. Dispositions générales pages 20 à 23. Liste complète : http://www.upu.int/uploads/tx_sbdownloader/listCustomsProhibitedArticlesFr_01.pdf .	

Dispositions spéciales :

Aucune.

Dispositions générales page 22.

Nigeria



DÉLAIS INDICATIFS
J + 5 / 9

CAPITALE
ABUJA

		AFFRANCHISSEMENT COLISSIMO INTERNATIONAL	EMBALLAGE PRÉ-AFFRANCHI COLISSIMO PRÊT-À-ENVOYER
CARACTÉRISTIQUES	Zone tarifaire	C	Monde entier
	Engagement de délais	Non	
	Suivi	Oui, du dépôt à la livraison	
	Poids max	20 kg	7 kg
	Dimensions max envoi standard	L+l+h = 150 cm avec L = 100cm	-
OPTIONS	Dimensions max dérogatoires (Suppl. 6 €)	150cm<L+l+h≤200cm et/ou L>100cm	-
	Recommandation	Non	-
	Indemnisation Ad Valorem	Oui, jusqu'à 1000€	-
	Avis de réception	Oui	-
	Valeur déclarée	Oui, 151 DTS*	-
	Emballage à affranchir	Oui, 1 à 7 kg selon formats	-
INTERDICTIONS	Principaux objets interdits	<p>Sauf en valeur déclarée : billets de banque, pièces de monnaie, métaux précieux. Boissons alcoolisées, chaussures, cigarettes, vêtements de toute sorte, calendriers, bijouterie, pâte dentifrice, tissus.</p> <p>Dispositions générales pages 20 à 23.</p> <p>Liste complète : http://www.upu.int/uploads/tx_sbdownloader/listCustomsProhibitedArticlesFr_01.pdf.</p>	

Dispositions spéciales :

Aucune.

Dispositions générales page 22.

Niue



DÉLAIS INDICATIFS
J + 7 / 10

CAPITALE
ALOFI

	AFFRANCHISSEMENT COLISSIMO INTERNATIONAL	EMBALLAGE PRÉ-AFFRANCHI COLISSIMO PRÊT-À-ENVOYER
Zone tarifaire	C	Monde entier
Engagement de délais	Non	
Suivi	Oui, jusqu'à la sortie de France métropolitaine	
Poids max	20 kg	7 kg
Dimensions max envoi standard	L+l+h = 150 cm avec L = 100cm	-
Dimensions max dérogatoires (Suppl. 6 €)	150cm<L+l+h≤200cm et/ou L>100cm	-
Recommandation	Non	-
Indemnisation Ad Valorem	Oui, jusqu'à 1000€	-
Avis de réception	Non	-
Valeur déclarée	Non	-
Emballage à affranchir	Oui, 1 à 7 kg selon formats	-
Principaux objets interdits	Non communiqués. Dispositions générales pages 20 à 23. Liste complète : http://www.upu.int/uploads/tx_sbdownloader/listCustomsProhibitedArticlesFr_01.pdf .	

Dispositions spéciales :

Non communiquées.

Dispositions générales page 22.



DESTINATIONS

Norvège



DÉLAIS INDICATIFS
J + 6

CAPITALE
OSLO

		AFFRANCHISSEMENT COLISSIMO INTERNATIONAL	EMBALLAGE PRÉ-AFFRANCHI COLISSIMO PRÊT-À-ENVOYER
CARACTÉRISTIQUES	Zone tarifaire	B	Monde entier
	Engagement de délais	Oui	
	Suivi	Oui, du dépôt à la livraison	
	Poids max	20 kg	7 kg
	Dimensions max envoi standard	L+l+h = 150 cm avec L = 100cm	-
	Dimensions max dérogatoires (Suppl. 6 €)	150cm<L+l+h≤200cm et/ou L>100cm	-
OPTIONS	Recommandation	Non	-
	Indemnisation Ad Valorem	Oui, jusqu'à 1000€	-
	Avis de réception	Non	-
	Valeur déclarée	Non	-
	Emballage à affranchir	Oui, 1 à 7 kg selon formats	-
INTERDICTIONS	Principaux objets interdits	Boissons alcoolisées, viandes, végétaux, matériel de communication sans certificat d'importation. Dispositions générales pages 20 à 23. Liste complète : http://www.upu.int/uploads/tx_sbdownloader/listCustomsProhibitedArticlesFr_01.pdf .	

Dispositions spéciales :

Seuils d'admission théorique en franchise : cadeaux 200 NK. Taux de TVA standard : 25 %.
Dispositions générales page 22.

DESTINATIONS

Nouvelle Calédonie



DÉLAIS INDICATIFS
J + 7 / 10

CAPITALE
-

		AFFRANCHISSEMENT COLISSIMO INTERNATIONAL	EMBALLAGE PRÉ-AFFRANCHI COLISSIMO PRÊT-À-ENVOYER
CARACTÉRISTIQUES	Zone tarifaire	OM2	-
	Engagement de délais	Non	
	Suivi	Oui, du dépôt à la livraison	
	Poids max	30 kg	-
	Dimensions max envoi standard	L+l+h = 150 cm avec L = 100cm	-
	Dimensions max dérogatoires (Suppl. 6 €)	150cm<L+l+h≤200cm et/ou L>100cm	-
OPTIONS	Recommandation	Oui, R1 (50€) ou R2 (200€)	-
	Indemnisation Ad Valorem	Oui, jusqu'à 1000€	-
	Avis de réception	Oui, si option Recommandation ou Ad Valorem	-
	Valeur déclarée	Non	-
	Emballage à affranchir	Oui, 1 à 7 kg selon formats	-
INTERDICTIONS	Principaux objets interdits	Dispositions générales pages 20 à 23. Liste complète : http://www.upu.int/uploads/tx_sbdownloader/listCustomsProhibitedArticlesFr_01.pdf .	

Dispositions spéciales :

Aucune.

Dispositions générales page 22.



Nouvelle-Zélande



DÉLAIS INDICATIFS
J + 6 / 7

CAPITALE
WELLINGTON

		AFFRANCHISSEMENT COLISSIMO INTERNATIONAL	EMBALLAGE PRÉ-AFFRANCHI COLISSIMO PRÊT-À-ENVOYER
CARACTÉRISTIQUES	Zone tarifaire	C	Monde entier
	Engagement de délais	Non	
	Suivi	Oui, du dépôt à la livraison	
	Poids max	20 kg	7 kg
	Dimensions max envoi standard	L+l+h = 150 cm avec L = 100cm	-
OPTIONS	Dimensions max dérogatoires (Suppl. 6 €)	150cm<L+l+h≤200cm et/ou L>100cm	-
	Recommandation	Non	-
	Indemnisation Ad Valorem	Oui, jusqu'à 1000€	-
	Avis de réception	Non	-
	Valeur déclarée	Non	-
	Emballage à affranchir	Oui, 1 à 7 kg selon formats	-
INTERDICTIONS	Principaux objets interdits	Boissons alcoolisées, tabac, préparations à base de céréales ou de farine (sauf pâtes alimentaires), matières biologiques périssables, produits pharmaceutiques en l'absence d'agrément. Dispositions générales pages 20 à 23. Liste complète : http://www.upu.int/uploads/tx_sbdownloader/listCustomsProhibitedArticlesFr_01.pdf .	

Dispositions spéciales :

Seuils d'admission théorique en franchise : 110 NZD pour les cadeaux ; 400 NZD pour les envois commerciaux. Droits de douane et taxes : taxe sur les biens et services = 12,5 %.
Dispositions générales page 22.

DESTINATIONS

Oman



DÉLAIS INDICATIFS
J + 6 / 8

CAPITALE
MASCATE

		AFFRANCHISSEMENT COLISSIMO INTERNATIONAL	EMBALLAGE PRÉ-AFFRANCHI COLISSIMO PRÊT-À-ENVOYER
CARACTÉRISTIQUES	Zone tarifaire	C	Monde entier
	Engagement de délais	Non	
	Suivi	Oui, du dépôt à la livraison	
	Poids max	20 kg	7 kg
	Dimensions max envoi standard	L+l+h = 150 cm avec L = 100cm	-
	Dimensions max dérogatoires (Suppl. 6 €)	150cm<L+l+h≤200cm et/ou L>100cm	-
OPTIONS	Recommandation	Non	-
	Indemnisation Ad Valorem	Oui, jusqu'à 1000€	-
	Avis de réception	Oui	-
	Valeur déclarée	Non	-
	Emballage à affranchir	Oui, 1 à 7 kg selon formats	-
INTERDICTIONS	<p>Principaux objets interdits</p> <p>Billets de banque, boissons alcoolisées. Dispositions générales pages 20 à 23. Liste complète : http://www.upu.int/uploads/tx_sbdownloader/listCustomsProhibitedArticlesFr_01.pdf.</p>		

Dispositions spéciales :

Aucune.

Dispositions générales page 22.

Ouganda



DÉLAIS INDICATIFS
J + 6 / 10

CAPITALE
KAMPALA

		AFFRANCHISSEMENT COLISSIMO INTERNATIONAL	EMBALLAGE PRÉ-AFFRANCHI COLISSIMO PRÊT-À-ENVOYER
CARACTÉRISTIQUES	Zone tarifaire	C	Monde entier
	Engagement de délais	Non	
	Suivi	Oui, du dépôt à la livraison	
	Poids max	20 kg	7 kg
	Dimensions max envoi standard	L+l+h = 150 cm avec L = 100cm	-
OPTIONS	Dimensions max dérogatoires (Suppl. 6 €)	150cm<L+l+h≤200cm et/ou L>100cm	-
	Recommandation	Non	-
	Indemnisation Ad Valorem	Oui, jusqu'à 1000€	-
	Avis de réception	Oui	-
	Valeur déclarée	Non	-
INTERDICTIONS	Emballage à affranchir	Oui, 1 à 7 kg selon formats	-
	Principaux objets interdits	Billets de loterie, spiritueux. Dispositions générales pages 20 à 23. Liste complète : http://www.upu.int/uploads/tx_sbdownloader/listCustomsProhibitedArticlesFr_01.pdf .	

Dispositions spéciales :

Il n'est pas nécessaire d'insérer des factures ordinaires ou consulaires, etc. dans les envois adressés à des particuliers. L'importation par la Poste de toute marchandise en vue de sa revente par des commerçants est interdite, sauf permis délivré par : The Ministry of Commerce and Industry - PO Box 2900 KAMPALA, Ouganda. Les factures commerciales, établies dans les formes prescrites, datées et signées par l'expéditeur, peuvent accompagner tous les envois postaux autres que ceux qui sont destinés à des particuliers. La mention "invoice enclosed" (facture jointe) doit figurer au recto de l'envoi. Exceptionnellement, si un certain nombre de colis est adressé le même jour par le même expéditeur et au même destinataire, ledit expéditeur peut les numéroter à la suite (1, 2, 3...), la facture devant être placée dans le colis n°1. Les autres colis formant le lot doivent porter la mention "Facture insérée dans le colis n°1". Dispositions générales page 22.

Ouzbekistan



DÉLAIS INDICATIFS
J + 8

CAPITALE
TACHKENT

		AFFRANCHISSEMENT COLISSIMO INTERNATIONAL	EMBALLAGE PRÉ-AFFRANCHI COLISSIMO PRÊT-À-ENVOYER
CARACTÉRISTIQUES	Zone tarifaire	C	Monde entier
	Engagement de délais	Non	
	Suivi	Oui, jusqu'à la sortie de France métropolitaine	
	Poids max	20 kg	7 kg
	Dimensions max envoi standard	L+l+h = 150 cm avec L = 100cm	-
	Dimensions max dérogatoires (Suppl. 6 €)	150cm<L+l+h≤200cm et/ou L>100cm	-
OPTIONS	Recommandation	Non	-
	Indemnisation Ad Valorem	Oui, jusqu'à 1000€	-
	Avi de réception	Oui	-
	Valeur déclarée	Oui, 4 000 DTS*	-
	Emballage à affranchir	Oui, 1 à 7 kg selon formats	-
INTERDICTIONS	Principaux objets interdits	Pièces de monnaie, billets de banque, chèques, timbres-poste, or, argent ou autres valeurs. Dispositions générales pages 20 à 23. Liste complète : http://www.upu.int/uploads/tx_sbdownloader/listCustomsProhibitedArticlesFr_01.pdf .	

Dispositions spéciales :

Non communiquées.

Dispositions générales page 22.

*DTS = Droit de Tirage Spécial. La conversion du DTS en € est indiquée sur le site www.laposte.fr.



Pakistan



DÉLAIS INDICATIFS
J + 5 / 8

CAPITALE
ISLAMABAD

		AFFRANCHISSEMENT COLISSIMO INTERNATIONAL	EMBALLAGE PRÉ-AFFRANCHI COLISSIMO PRÊT-À-ENVOYER
CARACTÉRISTIQUES	Zone tarifaire	C	Monde entier
	Engagement de délais	Non	
	Suivi	Oui, jusqu'à la sortie de France métropolitaine	
	Poids max	20 kg	7 kg
	Dimensions max envoi standard	L+l+h = 150 cm avec L = 100cm	-
OPTIONS	Dimensions max dérogatoires (Suppl. 6 €)	150cm<L+l+h≤200cm et/ou L>100cm	-
	Recommandation	Non	-
	Indemnisation Ad Valorem	Oui, jusqu'à 1000€	-
	Avis de réception	Oui	-
	Valeur déclarée	Oui, 400 DTS*	-
INTERDICTIONS	Emballage à affranchir	Oui, 1 à 7 kg selon formats	-
	Principaux objets interdits	Les produits pharmaceutiques doivent être accompagnés d'un certificat - licence - permis d'importation. Dispositions générales pages 20 à 23. Liste complète : http://www.upu.int/uploads/tx_sbdownloader/listCustomsProhibitedArticlesFr_01.pdf .	

Dispositions spéciales :

Seuils d'admission théorique en franchise :

- 1 000 roupies pour les cadeaux.
- 2 000 roupies pour les envois sans valeur commerciale.
- 2 500 roupies pour les envois commerciaux.

Les envois de chèques, les documents éducatifs et les résultats d'examen doivent être envoyés en recommandé.

Dispositions générales page 22.

*DTS = Droit de Tirage Spécial. La conversion du DTS en € est indiquée sur le site www.laposte.fr.

Palaos



DÉLAIS INDICATIFS
J + 7 / 10

CAPITALE
NGERULMUD

		AFFRANCHISSEMENT COLISSIMO INTERNATIONAL	EMBALLAGE PRÉ-AFFRANCHI COLISSIMO PRÊT-À-ENVOYER
CARACTÉRISTIQUES	Zone tarifaire	C	Monde entier
	Engagement de délais	Non	
	Suivi	Oui, jusqu'à la sortie de France métropolitaine	
	Poids max	20 kg	7 kg
	Dimensions max envoi standard	L+l+h = 150 cm avec L = 100cm	-
	Dimensions max dérogatoires (Suppl. 6 €)	150cm<L+l+h≤200cm et/ou L>100cm	-
OPTIONS	Recommandation	Non	-
	Indemnisation Ad Valorem	Oui, jusqu'à 1000€	-
	Avis de réception	Non	-
	Valeur déclarée	Non	-
	Emballage à affranchir	Oui, 1 à 7 kg selon formats	-
INTERDICTIONS	Principaux objets interdits Non communiqués. Dispositions générales pages 20 à 23. Liste complète : http://www.upu.int/uploads/tx_sbdownloader/listCustomsProhibitedArticlesFr_01.pdf .		

Dispositions spéciales :

Non communiquées.

Dispositions générales page 22.



DESTINATIONS

Panamá



DÉLAIS INDICATIFS
J + 5 / 7

CAPITALE
PANAMÁ

		AFFRANCHISSEMENT COLISSIMO INTERNATIONAL	EMBALLAGE PRÉ-AFFRANCHI COLISSIMO PRÊT-À-ENVOYER
CARACTÉRISTIQUES	Zone tarifaire	C	Monde entier
	Engagement de délais	Non	
	Suivi	Oui, du dépôt à la livraison	
	Poids max	20 kg	7 kg
	Dimensions max envoi standard	L+l+h = 150 cm avec L = 100cm	-
OPTIONS	Dimensions max dérogatoires (Suppl. 6 €)	150cm<L+l+h≤200cm et/ou L>100cm	-
	Recommandation	Non	-
	Indemnisation Ad Valorem	Oui, jusqu'à 1000€	-
	Avis de réception	Oui	-
	Valeur déclarée	Non	-
INTERDICTIONS	Emballage à affranchir	Oui, 1 à 7 kg selon formats	-
	Principaux objets interdits	Billets de banque, pièces de monnaie, chèques de voyage, valeurs au porteur, métaux précieux, bijoux. Dispositions générales pages 20 à 23. Liste complète : http://www.upu.int/uploads/tx_sbdownloader/listCustomsProhibitedArticlesFr_01.pdf .	

Dispositions spéciales :

Aucune.

Dispositions générales page 22.

DESTINATIONS

Papouasie- Nouvelle-Guinée



DÉLAIS INDICATIFS
J + 7

CAPITALE
PORT-MOESBY

		AFFRANCHISSEMENT COLISSIMO INTERNATIONAL	EMBALLAGE PRÉ-AFFRANCHI COLISSIMO PRÊT-À-ENVOYER
CARACTÉRISTIQUES	Zone tarifaire	C	Monde entier
	Engagement de délais	Non	
	Suivi	Oui, jusqu'à la sortie de France métropolitaine	
	Poids max	20 kg	7 kg
	Dimensions max envoi standard	L+l+h = 150 cm avec L = 100cm	-
	Dimensions max dérogatoires (Suppl. 6 €)	150cm<L+l+h≤200cm et/ou L>100cm	-
OPTIONS	Recommandation	Non	-
	Indemnisation Ad Valorem	Oui, jusqu'à 1000€	-
	Avi de réception	Oui	-
	Valeur déclarée	Oui, 120 DTS*	-
	Emballage à affranchir	Oui, 1 à 7 kg selon formats	-
INTERDICTIONS	<p>Principaux objets interdits</p> <p>Non communiqués. Dispositions générales pages 20 à 23. Liste complète : http://www.upu.int/uploads/tx_sbdownloader/listCustomsProhibitedArticlesFr_01.pdf.</p>		

Dispositions spéciales :

Aucune.

Dispositions générales page 22.

*DTS = Droit de Tirage Spécial. La conversion du DTS en € est indiquée sur le site www.laposte.fr.



Paraguay



DÉLAIS INDICATIFS
J + 6

CAPITALE
ASUNCIÓN

		AFFRANCHISSEMENT COLISSIMO INTERNATIONAL	EMBALLAGE PRÉ-AFFRANCHI COLISSIMO PRÊT-À-ENVOYER
CARACTÉRISTIQUES	Zone tarifaire	C	Monde entier
	Engagement de délais	Non	
	Suivi	Oui, jusqu'à la sortie de France métropolitaine	
	Poids max	20 kg	7 kg
	Dimensions max envoi standard	L+l+h = 150 cm avec L = 100cm	-
OPTIONS	Dimensions max dérogatoires (Suppl. 6 €)	150cm<L+l+h≤200cm et/ou L>100cm	-
	Recommandation	Non	-
	Indemnisation Ad Valorem	Oui, jusqu'à 1000€	-
	Avis de réception	Oui	-
	Valeur déclarée	Non	-
INTERDICTIONS	Emballage à affranchir	Oui, 1 à 7 kg selon formats	-
	Principaux objets interdits	Billets de banque, chèques de voyage, valeurs au porteur, pièces de monnaie, métaux précieux, bijoux, jouets en matière plastique, vêtements usagés. Dispositions générales pages 20 à 23. Liste complète : http://www.upu.int/uploads/tx_sbdownloader/listCustomsProhibitedArticlesFr_01.pdf .	

Dispositions spéciales :

Aucune.

Dispositions générales page 22.

DESTINATIONS

Pays-Bas



DÉLAIS INDICATIFS
J + 3

CAPITALE
AMSTERDAM

		AFFRANCHISSEMENT COLISSIMO INTERNATIONAL	EMBALLAGE PRÉ-AFFRANCHI COLISSIMO PRÊT-À-ENVOYER
CARACTÉRISTIQUES	Zone tarifaire	A	Union Européenne
	Engagement de délais	Oui	
	Suivi	Oui, du dépôt à la livraison	
	Poids max	30 kg	5 kg
	Dimensions max envoi standard	L+l+h = 150 cm avec L = 100cm	-
	Dimensions max dérogatoires (Suppl. 6 €)	150cm<L+l+h≤200cm et/ou L>100cm	-
OPTIONS	Recommandation	Non	-
	Indemnisation Ad Valorem	Oui, jusqu'à 1000€	-
	Avis de réception	Non	-
	Valeur déclarée	Non	-
	Emballage à affranchir	Oui, 1 à 7 kg selon formats	-
INTERDICTIONS	Principaux objets interdits	Dispositions générales pages 20 à 23. Liste complète : http://www.upu.int/uploads/tx_sbdownloader/listCustomsProhibitedArticlesFr_01.pdf .	

Dispositions spéciales :

Voir les particularités applicables aux envois à destination de l'Union européenne page 24.
Dispositions générales page 22.



DESTINATIONS

Pérou



DÉLAIS INDICATIFS
J + 5 / 7

CAPITALE
LIMA

		AFFRANCHISSEMENT COLISSIMO INTERNATIONAL	EMBALLAGE PRÉ-AFFRANCHI COLISSIMO PRÊT-À-ENVOYER
CARACTÉRISTIQUES	Zone tarifaire	C	Monde entier
	Engagement de délais	Non	
	Suivi	Oui, du dépôt à la livraison	
	Poids max	20 kg	7 kg
	Dimensions max envoi standard	L+l+h = 150 cm avec L = 100cm	-
OPTIONS	Dimensions max dérogatoires (Suppl. 6 €)	150cm<L+l+h≤200cm et/ou L>100cm	-
	Recommandation	Non	-
	Indemnisation Ad Valorem	Oui, jusqu'à 1000€	-
	Avis de réception	Non	-
	Valeur déclarée	Non	-
INTERDICTIONS	Emballage à affranchir	Oui, 1 à 7 kg selon formats	-
	Principaux objets interdits	Produits anti-parasitaires, vêtements et chaussures usagés destinés à la vente, produits à base de viande bovine. Les équipements radio, les produits pharmaceutiques et les envois dont la valeur en douane excède 5000 USD doivent être accompagnés d'un certificat - licence - permis d'importation. Dispositions générales pages 20 à 23. Liste complète : http://www.upu.int/uploads/tx_sbdownloader/listCustomsProhibitedArticlesFr_01.pdf .	

Dispositions spéciales :

Aucune.

Dispositions générales page 22.

Philippines



DÉLAIS INDICATIFS
J + 6 / 8

CAPITALE
MANILLE

		AFFRANCHISSEMENT COLISSIMO INTERNATIONAL	EMBALLAGE PRÉ-AFFRANCHI COLISSIMO PRÊT-À-ENVOYER
CARACTÉRISTIQUES	Zone tarifaire	C	Monde entier
	Engagement de délais	Non	
	Suivi	Oui, jusqu'à la sortie de France métropolitaine	
	Poids max	20 kg	7 kg
	Dimensions max envoi standard	L+l+h = 150 cm avec L = 100cm	-
	Dimensions max dérogatoires (Suppl. 6 €)	150cm<L+l+h≤200cm et/ou L>100cm	-
OPTIONS	Recommandation	Non	-
	Indemnisation Ad Valorem	Oui, jusqu'à 1000€	-
	Avis de réception	Oui	-
	Valeur déclarée	Non	-
	Emballage à affranchir	Oui, 1 à 7 kg selon formats	-
INTERDICTIONS	Principaux objets interdits	Produits anticonceptionnels, spiritueux, café, loteries et jouets répliquant des armes. Dispositions générales pages 20 à 23. Liste complète : http://www.upu.int/uploads/tx_sbdownloader/listCustomsProhibitedArticlesFr_01.pdf .	

Dispositions spéciales :

Aucune.

Dispositions générales page 22.



Pitcairn (îles)



DÉLAIS INDICATIFS
J + 7

CAPITALE
ADAMSTOWN

		AFFRANCHISSEMENT COLISSIMO INTERNATIONAL	EMBALLAGE PRÉ-AFFRANCHI COLISSIMO PRÊT-À-ENVOYER
CARACTÉRISTIQUES	Zone tarifaire	C	Monde entier
	Engagement de délais	Non	
	Suivi	Oui, jusqu'à la sortie de France métropolitaine	
	Poids max	20 kg	7 kg
	Dimensions max envoi standard	L+l+h = 150 cm avec L = 100cm	-
OPTIONS	Dimensions max dérogatoires (Suppl. 6 €)	150cm<L+l+h≤200cm et/ou L>100cm	-
	Recommandation	Non	-
	Indemnisation Ad Valorem	Oui, jusqu'à 1000€	-
	Avis de réception	Non	-
	Valeur déclarée	Non	-
INTERDICTIONS	Emballage à affranchir	Oui, 1 à 7 kg selon formats	-
	Principaux objets interdits	Billets de banque, pièces de monnaie, chèques de voyage, valeurs au porteur, métaux précieux, bijoux. Dispositions générales pages 20 à 23. Liste complète : http://www.upu.int/uploads/tx_sbdownloader/listCustomsProhibitedArticlesFr_01.pdf .	

Dispositions spéciales :

Aucune.

Dispositions générales page 22.

DESTINATIONS

Pologne



DÉLAIS INDICATIFS
J + 5

CAPITALE
VARSOVIE

		AFFRANCHISSEMENT COLISSIMO INTERNATIONAL	EMBALLAGE PRÉ-AFFRANCHI COLISSIMO PRÊT-À-ENVOYER
CARACTÉRISTIQUES	Zone tarifaire	A	Union Européenne
	Engagement de délais	Oui	
	Suivi	Oui, du dépôt à la livraison	
	Poids max	30 kg	5 kg
	Dimensions max envoi standard	L+l+h = 150 cm avec L = 100cm	-
OPTIONS	Dimensions max dérogatoires (Suppl. 6 €)	150cm<L+l+h≤200cm et/ou L>100cm	-
	Recommandation	Non	-
	Indemnisation Ad Valorem	Oui, jusqu'à 1000€	-
	Avis de réception	Non	-
	Valeur déclarée	Non	-
	Emballage à affranchir	Oui, 1 à 7 kg selon formats	-
INTERDICTIONS	Principaux objets interdits	Dispositions générales pages 20 à 23. Liste complète : http://www.upu.int/uploads/tx_sbdownloader/listCustomsProhibitedArticlesFr_01.pdf .	

Dispositions spéciales :

Voir les particularités applicables aux envois à destination de l'Union européenne page 24.
Dispositions générales page 22.



DESTINATIONS

Polynésie Française



DÉLAIS INDICATIFS
J + 7 / 10

CAPITALE
-

		AFFRANCHISSEMENT COLISSIMO INTERNATIONAL	EMBALLAGE PRÉ-AFFRANCHI COLISSIMO PRÊT-À-ENVOYER
CARACTÉRISTIQUES	Zone tarifaire	OM2	-
	Engagement de délais	Non	
	Suivi	Oui, du dépôt à la livraison	
	Poids max	30 kg	-
	Dimensions max envoi standard	L+l+h = 150 cm avec L = 100cm	-
	Dimensions max dérogatoires (Suppl. 6 €)	150cm<L+l+h≤200cm et/ou L>100cm	-
OPTIONS	Recommandation	Oui, R1 (50€) ou R2 (200€)	-
	Indemnisation Ad Valorem	Oui, jusqu'à 1000€	-
	Avis de réception	Oui, si option Recommandation ou Ad Valorem	-
	Valeur déclarée	Non	-
	Emballage à affranchir	Oui, 1 à 7 kg selon formats	-
INTERDICTIONS	Principaux objets interdits	Dispositions générales pages 20 à 23. Liste complète : http://www.upu.int/uploads/tx_sbdownloader/listCustomsProhibitedArticlesFr_01.pdf .	

Dispositions spéciales :

Non communiquées.
Dispositions générales page 22.

Porto Rico



DÉLAIS INDICATIFS
J + 6

CAPITALE
SAN JUAN

	AFFRANCHISSEMENT COLISSIMO INTERNATIONAL	EMBALLAGE PRÉ-AFFRANCHI COLISSIMO PRÊT-À-ENVOYER
Zone tarifaire	C	Monde entier
Engagement de délais	Non	
Suivi	Oui, du dépôt à la livraison	
Poids max	20 kg	7 kg
Dimensions max envoi standard	L+l+h = 150 cm avec L = 100cm	-
Dimensions max dérogatoires (Suppl. 6 €)	150cm<L+l+h≤200cm et/ou L>100cm	-
Recommandation	Non	-
Indemnisation Ad Valorem	Oui, jusqu'à 1000€	-
Avis de réception	Oui	-
Valeur déclarée	Non	-
Emballage à affranchir	Oui, 1 à 7 kg selon formats	-
Principaux objets interdits	Voir « États-Unis » page 114. Dispositions générales pages 20 à 23. Liste complète : http://www.upu.int/uploads/tx_sbdownloader/listCustomsProhibitedArticlesFr_01.pdf .	

Particularité :

Les sacs de livres et d'imprimés ne peuvent pas être recommandés.

Dispositions spéciales :

Voir « États-Unis » page 114.

Dispositions générales page 22.



DESTINATIONS

Portugal



DÉLAIS INDICATIFS
J + 4

CAPITALE
LISBONNE

		AFFRANCHISSEMENT COLISSIMO INTERNATIONAL	EMBALLAGE PRÉ-AFFRANCHI COLISSIMO PRÊT-À-ENVOYER
CARACTÉRISTIQUES	Zone tarifaire	A	Union Européenne
	Engagement de délais	Oui	
	Suivi	Oui, du dépôt à la livraison	
	Poids max	30 kg	5 kg
	Dimensions max envoi standard	L+l+h = 150 cm avec L = 100cm	-
	Dimensions max dérogatoires (Suppl. 6 €)	150cm<L+l+h≤200cm et/ou L>100cm	-
OPTIONS	Recommandation	Non	-
	Indemnisation Ad Valorem	Oui, jusqu'à 1000€	-
	Avis de réception	Non	-
	Valeur déclarée	Non	-
	Emballage à affranchir	Oui, 1 à 7 kg selon formats	-
INTERDICTIONS	Principaux objets interdits	Dispositions générales pages 20 à 23. Liste complète : http://www.upu.int/uploads/tx_sbdownloader/listCustomsProhibitedArticlesFr_01.pdf .	

Dispositions spéciales :

Voir les particularités applicables aux envois à destination de l'Union européenne page 24.
Dispositions générales page 22.

Qatar



DÉLAIS INDICATIFS
J + 5

CAPITALE
DOHA

		AFFRANCHISSEMENT COLISSIMO INTERNATIONAL	EMBALLAGE PRÉ-AFFRANCHI COLISSIMO PRÊT-À-ENVOYER
CARACTÉRISTIQUES	Zone tarifaire	C	Monde entier
	Engagement de délais	Non	
	Suivi	Oui, du dépôt à la livraison	
	Poids max	20 kg	7 kg
	Dimensions max envoi standard	L+l+h = 150 cm avec L = 100cm	-
	Dimensions max dérogatoires (Suppl. 6 €)	150cm<L+l+h≤200cm et/ou L>100cm	-
OPTIONS	Recommandation	Non	-
	Indemnisation Ad Valorem	Oui, jusqu'à 1000€	-
	Avis de réception	Oui	-
	Valeur déclarée	Non	-
	Emballage à affranchir	Oui, 1 à 7 kg selon formats	-
INTERDICTIONS	Principaux objets interdits	<p>Vin et boissons alcoolisées (sauf autorisation préalable), viande de porc et dérivés, jeux de hasard, jouets télécommandés et vêtements militaires.</p> <p>Dispositions générales pages 20 à 23.</p> <p>Liste complète : http://www.upu.int/uploads/tx_sbdownloader/listCustomsProhibitedArticlesFr_01.pdf.</p>	

Dispositions spéciales :

Aucune.

Dispositions générales page 22.



République Arabe Syrienne



DÉLAIS INDICATIFS
J + 6 / 8

CAPITALE
DAMAS

		AFFRANCHISSEMENT COLISSIMO INTERNATIONAL	EMBALLAGE PRÉ-AFFRANCHI COLISSIMO PRÊT-À-ENVOYER
CARACTÉRISTIQUES	Zone tarifaire	C	Monde entier
	Engagement de délais	Non	
	Suivi	Oui, jusqu'à la sortie de France métropolitaine	
	Poids max	20 kg	7 kg
	Dimensions max envoi standard	L+l+h = 150 cm avec L = 100cm	-
OPTIONS	Dimensions max dérogatoires (Suppl. 6 €)	150cm<L+l+h≤200cm et/ou L>100cm	-
	Recommandation	Non	-
	Indemnisation Ad Valorem	Oui, jusqu'à 1000€	-
	Avis de réception	Oui	-
	Valeur déclarée	Non	-
	Emballage à affranchir	Oui, 1 à 7 kg selon formats	-
INTERDICTIONS	Principaux objets interdits	Billets de banque, pièces de monnaie, chèques de voyage, valeurs au porteur, métaux précieux, bijoux, bas de soie et de nylon, chaussures, savon, papier à cigarettes, tabac, vêtements en coton, vêtements militaires et vêtements usagés. Dispositions générales pages 20 à 23. Liste complète : http://www.upu.int/uploads/tx_sbdownloader/listCustomsProhibitedArticlesFr_01.pdf .	

Particularités :

Dans le cas d'un envoi de marchandises et afin d'accélérer les opérations de dédouanement, il est vivement conseillé d'indiquer sur l'envoi le numéro de téléphone ou de fax du destinataire.

Dispositions spéciales :

Seuils d'admission théorique en franchise : 2 000 livres syriennes pour les cadeaux et les envois commerciaux, 500 livres syriennes pour les autres envois.

Dispositions générales page 22.

DESTINATIONS

République Centrafricaine



DÉLAIS INDICATIFS
J + 7 / 11

CAPITALE
BANGUI

		AFFRANCHISSEMENT COLISSIMO INTERNATIONAL	EMBALLAGE PRÉ-AFFRANCHI COLISSIMO PRÊT-À-ENVOYER
CARACTÉRISTIQUES	Zone tarifaire	C	Monde entier
	Engagement de délais	Non	
	Suivi	Oui, jusqu'à la sortie de France métropolitaine	
	Poids max	20 kg	7 kg
	Dimensions max envoi standard	L+l+h = 150 cm avec L = 100cm	-
	Dimensions max dérogatoires (Suppl. 6 €)	150cm<L+l+h≤200cm et/ou L>100cm	-
OPTIONS	Recommandation	Non	-
	Indemnisation Ad Valorem	Oui, jusqu'à 1000€	-
	Avi de réception	Oui	-
	Valeur déclarée	Oui, 130 DTS*	-
	Emballage à affranchir	Oui, 1 à 7 kg selon formats	-
INTERDICTIONS	Principaux objets interdits Produits anticonceptionnels, conserves non dénommées. Dispositions générales pages 20 à 23. Liste complète : http://www.upu.int/uploads/tx_sbdownloader/listCustomsProhibitedArticlesFr_01.pdf .		

Dispositions spéciales :

Aucune.

Dispositions générales page 22.

*DTS = Droit de Tirage Spécial. La conversion du DTS en € est indiquée sur le site www.laposte.fr.



République Démocratique du Congo



DÉLAIS INDICATIFS
J + 8 / 10

CAPITALE
KINSHASA

	AFFRANCHISSEMENT COLISSIMO INTERNATIONAL	EMBALLAGE PRÉ-AFFRANCHI COLISSIMO PRÊT-À-ENVOYER
CARACTÉRISTIQUES		
Zone tarifaire	C	Monde entier
Engagement de délais	Non	
Suivi	Oui, jusqu'à la sortie de France métropolitaine	
Poids max	20 kg	7 kg
Dimensions max envoi standard	L+l+h = 150 cm avec L = 100cm	-
Dimensions max dérogatoires (Suppl. 6 €)	150cm<L+l+h≤200cm et/ou L>100cm	-
OPTIONS		
Recommandation	Non	-
Indemnisation Ad Valorem	Oui, jusqu'à 1000€	-
Avis de réception	Oui	-
Valeur déclarée	Non	-
Emballage à affranchir	Oui, 1 à 7 kg selon formats	-
INTERDICTIONS	<p>Principaux objets interdits</p> <p>Pièces de monnaie, bijoux et pierreries, métaux précieux, valeurs (sauf chèques nominatifs), billets de banque et valeurs au porteur (sauf autorisation), jeux d'argent. Dispositions générales pages 20 à 23. Liste complète : http://www.upu.int/uploads/tx_sbdownloader/listCustomsProhibitedArticlesFr_01.pdf.</p>	

Dispositions spéciales :

Des certificats d'origine doivent être produits : pour les graines (sauf pour les semences de fleurs et légumes) et les plantes, pour les graines de coton, le maïs et certains autres produits, il faut en plus du certificat d'origine une autorisation préalable, pour les médicaments, les armes, les munitions et les appareils à distiller : les autorisations délivrées par les autorités compétentes. Dispositions générales page 22.

DESTINATIONS

République Dominicaine



DÉLAIS INDICATIFS
J + 8

CAPITALE
SAINT-DOMINGUE

		AFFRANCHISSEMENT COLISSIMO INTERNATIONAL	EMBALLAGE PRÉ-AFFRANCHI COLISSIMO PRÊT-À-ENVOYER
CARACTÉRISTIQUES	Zone tarifaire	C	Monde entier
	Engagement de délais	Non	
	Suivi	Oui, jusqu'à la sortie de France métropolitaine	
	Poids max	20 kg	7 kg
	Dimensions max envoi standard	L+l+h = 150 cm avec L = 100cm	-
	Dimensions max dérogatoires (Suppl. 6 €)	150cm<L+l+h≤200cm et/ou L>100cm	-
OPTIONS	Recommandation	Non	-
	Indemnisation Ad Valorem	Oui, jusqu'à 1000€	-
	Avis de réception	Oui	-
	Valeur déclarée	Non	-
	Emballage à affranchir	Oui, 1 à 7 kg selon formats	-
INTERDICTIONS	<p>Principaux objets interdits</p> <p>Non communiqués. Dispositions générales pages 20 à 23. Liste complète : http://www.upu.int/uploads/tx_sbdownloader/listCustomsProhibitedArticlesFr_01.pdf.</p>		

Dispositions spéciales :

Non communiquées.

Dispositions générales page 22.



DESTINATIONS

République Tchèque



DÉLAIS INDICATIFS
J + 4

CAPITALE
PRAGUE

		AFFRANCHISSEMENT COLISSIMO INTERNATIONAL	EMBALLAGE PRÉ-AFFRANCHI COLISSIMO PRÊT-À-ENVOYER
CARACTÉRISTIQUES	Zone tarifaire	A	Union Européenne
	Engagement de délais	Oui	
	Suivi	Oui, du dépôt à la livraison	
	Poids max	30 kg	5 kg
	Dimensions max envoi standard	L+l+h = 150 cm avec L = 100cm	-
OPTIONS	Dimensions max dérogatoires (Suppl. 6 €)	150cm<L+l+h≤200cm et/ou L>100cm	-
	Recommandation	Non	-
	Indemnisation Ad Valorem	Oui, jusqu'à 1000€	-
	Avis de réception	Non	-
	Valeur déclarée	Non	-
INTERDICTIONS	Emballage à affranchir	Oui, 1 à 7 kg selon formats	-
	Principaux objets interdits	Dispositions générales pages 20 à 23. Liste complète : http://www.upu.int/uploads/tx_sbdownloader/listCustomsProhibitedArticlesFr_01.pdf .	

Dispositions spéciales :

Non communiquées.

Dispositions générales page 22.

Réunion



DÉLAIS INDICATIFS
J + 5 / 7

CAPITALE
-

		AFFRANCHISSEMENT COLISSIMO INTERNATIONAL	EMBALLAGE PRÉ-AFFRANCHI COLISSIMO PRÊT-À-ENVOYER
CARACTÉRISTIQUES	Zone tarifaire	OM1	Outre-mer
	Engagement de délais	Non	
	Suivi	Oui, du dépôt à la livraison	
	Poids max	30 kg	7 kg
	Dimensions max envoi standard	L+l+h = 150 cm avec L = 100cm	-
	Dimensions max dérogatoires (Suppl. 6 €)	150cm<L+l+h≤200cm et/ou L>100cm	-
OPTIONS	Recommandation	Oui, R1 (50€) ou R2 (200€)	-
	Indemnisation Ad Valorem	Oui, jusqu'à 1000€	-
	Avis de réception	Oui, si option Recommandation ou Ad Valorem	-
	Valeur déclarée	Non	-
	Emballage à affranchir	Oui, 1 à 7 kg selon formats	-
INTERDICTIONS	Principaux objets interdits	Dispositions générales pages 20 à 23. Liste complète : http://www.upu.int/uploads/tx_sbdwloader/listCustomsProhibitedArticlesFr_01.pdf .	

Dispositions spéciales :

Non communiquées.

Dispositions générales page 22.



DESTINATIONS

Roumanie



DÉLAIS INDICATIFS
J + 4

CAPITALE
BUCAREST

		AFFRANCHISSEMENT COLISSIMO INTERNATIONAL	EMBALLAGE PRÉ-AFFRANCHI COLISSIMO PRÊT-À-ENVOYER
CARACTÉRISTIQUES	Zone tarifaire	A	Union Européenne
	Engagement de délais	Oui	
	Suivi	Oui, du dépôt à la livraison	
	Poids max	30 kg	5 kg
	Dimensions max envoi standard	L+l+h = 150 cm avec L = 100cm	-
OPTIONS	Dimensions max dérogatoires (Suppl. 6 €)	150cm<L+l+h≤200cm et/ou L>100cm	-
	Recommandation	Non	-
	Indemnisation Ad Valorem	Oui, jusqu'à 1000€	-
	Avis de réception	Oui	-
	Valeur déclarée	Non	-
INTERDICTIONS	Emballage à affranchir	Oui, 1 à 7 kg selon formats	-
	Principaux objets interdits	Dispositions générales pages 20 à 23. Liste complète : http://www.upu.int/uploads/tx_sbdownloader/listCustomsProhibitedArticlesFr_01.pdf .	

Dispositions spéciales :

Voir les particularités applicables aux envois à destinations de l'Union européenne et des territoires spécifiques page 24.

Dispositions générales page 22.

DESTINATIONS

Russie, Fédération de



DÉLAIS INDICATIFS
J + 5 / 11

CAPITALE
MOSCOU

		AFFRANCHISSEMENT COLISSIMO INTERNATIONAL	EMBALLAGE PRÉ-AFFRANCHI COLISSIMO PRÊT-À-ENVOYER
CARACTÉRISTIQUES	Zone tarifaire	C	Monde entier
	Engagement de délais	Non	
	Suivi	Oui, du dépôt à la livraison	
	Poids max	20 kg	7 kg
	Dimensions max envoi standard	L+l+h = 150 cm avec L = 100cm	-
	Dimensions max dérogatoires (Suppl. 6 €)	150cm<L+l+h≤200cm et/ou L>100cm	-
OPTIONS	Recommandation	Non	-
	Indemnisation Ad Valorem	Oui, jusqu'à 1000€	-
	Avis de réception	Oui	-
	Valeur déclarée	Non	-
	Emballage à affranchir	Oui, 1 à 7 kg selon formats	-
INTERDICTIONS	Principaux objets interdits	Devises de la Russie, boissons alcoolisées, tabacs, produits médicaux, produits chimiques, bijouterie fantaisie, tout support de matériel politique, matériel de photocopie, cartes d'identité et passeports, imprimés pornographiques, plantes en tout état, pierres précieuses, armes à feu, armes blanches, munitions. Dispositions générales pages 20 à 23. Liste complète : http://www.upu.int/uploads/tx_sbdownloader/listCustomsProhibitedArticlesFr_01.pdf .	

Dispositions spéciales :

Seuils d'admission théorique en franchise : 100 USD pour les marchandises non destinées à la production ou au commerce. Droits de douane et taxes : droits de douane variables ; TVA : 18 %.
 Dispositions générales page 22.

Rwanda



DÉLAIS INDICATIFS
J + 9

CAPITALE
KIGALI

		AFFRANCHISSEMENT COLISSIMO INTERNATIONAL	EMBALLAGE PRÉ-AFFRANCHI COLISSIMO PRÊT-À-ENVOYER
CARACTÉRISTIQUES	Zone tarifaire	C	Monde entier
	Engagement de délais	Non	
	Suivi	Oui, du dépôt à la livraison	
	Poids max	20 kg	7 kg
	Dimensions max envoi standard	L+l+h = 150 cm avec L = 100cm	-
OPTIONS	Dimensions max dérogatoires (Suppl. 6 €)	150cm<L+l+h≤200cm et/ou L>100cm	-
	Recommandation	Non	-
	Indemnisation Ad Valorem	Oui, jusqu'à 1000€	-
	Avis de réception	Oui	-
	Valeur déclarée	Non	-
INTERDICTIONS	Emballage à affranchir	Oui, 1 à 7 kg selon formats	-
	Principaux objets interdits	Billets de banque, pièces de monnaie, chèques de voyage, valeurs au porteur, métaux précieux, bijoux. Dispositions générales pages 20 à 23. Liste complète : http://www.upu.int/uploads/tx_sbdownloader/listCustomsProhibitedArticlesFr_01.pdf .	

Dispositions spéciales :

Aucune.

Dispositions générales page 22.

DESTINATIONS

Sahara Occidental



DÉLAIS INDICATIFS

-

CAPITALE

LAÂYOUNE

		AFFRANCHISSEMENT COLISSIMO INTERNATIONAL	EMBALLAGE PRÉ-AFFRANCHI COLISSIMO PRÊT-À-ENVOYER
CARACTÉRISTIQUES	Zone tarifaire	C	Monde entier
	Engagement de délais	Non	
	Suivi	Oui, jusqu'à la sortie de France métropolitaine	
	Poids max	20 kg	7 kg
	Dimensions max envoi standard	L+l+h = 150 cm avec L = 100cm	-
	Dimensions max dérogatoires (Suppl. 6 €)	150cm<L+l+h≤200cm et/ou L>100cm	-
OPTIONS	Recommandation	Non	-
	Indemnisation Ad Valorem	Oui, jusqu'à 1000€	-
	Avis de réception	Non	-
	Valeur déclarée	Non	-
	Emballage à affranchir	Oui, 1 à 7 kg selon formats	-
INTERDICTIONS	<p>Principaux objets interdits</p> <p>Non communiqués. Dispositions générales pages 20 à 23. Liste complète : http://www.upu.int/uploads/tx_sbdownloader/listCustomsProhibitedArticlesFr_01.pdf.</p>		

Dispositions spéciales :

Non communiquées.

Dispositions générales page 22.



DESTINATIONS

Saint-Barthélemy



DÉLAIS INDICATIFS
J + 5 / 7

CAPITALE
GUSTAVIA

		AFFRANCHISSEMENT COLISSIMO INTERNATIONAL	EMBALLAGE PRÉ-AFFRANCHI COLISSIMO PRÊT-À-ENVOYER
CARACTÉRISTIQUES	Zone tarifaire	OM1	-
	Engagement de délais	Non	
	Suivi	Oui, du dépôt à la livraison	
	Poids max	30 kg	-
	Dimensions max envoi standard	L+l+h = 150 cm avec L = 100cm	-
	Dimensions max dérogatoires (Suppl. 6 €)	150cm < L+l+h ≤ 200cm et/ou L > 100cm	-
OPTIONS	Recommandation	Oui, R1 (50€) ou R2 (200€)	-
	Indemnisation Ad Valorem	Oui, jusqu'à 1000€	-
	Avis de réception	Oui, si option Recommandation ou Ad Valorem	-
	Valeur déclarée	Non	-
	Emballage à affranchir	Oui, 1 à 7 kg selon formats	-
INTERDICTIONS	Principaux objets interdits	Non communiqués. Dispositions générales pages 20 à 23. Liste complète : http://www.upu.int/uploads/tx_sbdownloader/listCustomsProhibitedArticlesFr_01.pdf .	

Dispositions spéciales :

Non communiquées.
Dispositions générales page 22.

DESTINATIONS

Saint-Christophe-et-Niévès



DÉLAIS INDICATIFS
J + 7

CAPITALE
BASSETERRE

		AFFRANCHISSEMENT COLISSIMO INTERNATIONAL	EMBALLAGE PRÉ-AFFRANCHI COLISSIMO PRÊT-À-ENVOYER
CARACTÉRISTIQUES	Zone tarifaire	C	Monde entier
	Engagement de délais	Non	
	Suivi	Oui, jusqu'à la sortie de France métropolitaine	
	Poids max	20 kg	7 kg
	Dimensions max envoi standard	L+l+h = 150 cm avec L = 100cm	-
	Dimensions max dérogatoires (Suppl. 6 €)	150cm<L+l+h≤200cm et/ou L>100cm	-
OPTIONS	Recommandation	Non	-
	Indemnisation Ad Valorem	Oui, jusqu'à 1000€	-
	Avs de réception	Non	-
	Valeur déclarée	Oui, 154 DTS*	-
	Emballage à affranchir	Oui, 1 à 7 kg selon formats	-
INTERDICTIONS	Principaux objets interdits	Vêtements usagés, plantes, fruits. Dispositions générales pages 20 à 23. Liste complète : http://www.upu.int/uploads/tx_sbdownloader/listCustomsProhibitedArticlesFr_01.pdf .	

Dispositions spéciales :

Aucune.

Dispositions générales page 22.

*DTS = Droit de Tirage Spécial. La conversion du DTS en € est indiquée sur le site www.laposte.fr.



Sainte-Hélène



DÉLAIS INDICATIFS
J + 9

CAPITALE
JAMESTOWN

		AFFRANCHISSEMENT COLISSIMO INTERNATIONAL	EMBALLAGE PRÉ-AFFRANCHI COLISSIMO PRÊT-À-ENVOYER
CARACTÉRISTIQUES	Zone tarifaire	C	Monde entier
	Engagement de délais	Non	
	Suivi	Oui, jusqu'à la sortie de France métropolitaine	
	Poids max	20 kg	7 kg
	Dimensions max envoi standard	L+l+h = 150 cm avec L = 100cm	-
OPTIONS	Dimensions max dérogatoires (Suppl. 6 €)	150cm<L+l+h≤200cm et/ou L>100cm	-
	Recommandation	Non	-
	Indemnisation Ad Valorem	Oui, jusqu'à 1000€	-
	Avis de réception	Non	-
	Valeur déclarée	Oui, 1 016 DTS*	-
INTERDICTIONS	Emballage à affranchir	Oui, 1 à 7 kg selon formats	-
	Principaux objets interdits	Animaux vivants, certaines plantes. Dispositions générales pages 20 à 23. Liste complète : http://www.upu.int/uploads/tx_sbdownloader/listCustomsProhibitedArticlesFr_01.pdf .	

Dispositions spéciales :

Aucune.

Dispositions générales page 22.

*DTS = Droit de Tirage Spécial. La conversion du DTS en € est indiquée sur le site www.laposte.fr.

Sainte-Lucie



DÉLAIS INDICATIFS
J + 6

CAPITALE
CASTRIES

		AFFRANCHISSEMENT COLISSIMO INTERNATIONAL	EMBALLAGE PRÉ-AFFRANCHI COLISSIMO PRÊT-À-ENVOYER
CARACTÉRISTIQUES	Zone tarifaire	C	Monde entier
	Engagement de délais	Non	
	Suivi	Oui, du dépôt à la livraison	
	Poids max	20 kg	7 kg
	Dimensions max envoi standard	L+l+h = 150 cm avec L = 100cm	-
	Dimensions max dérogatoires (Suppl. 6 €)	150cm<L+l+h≤200cm et/ou L>100cm	-
OPTIONS	Recommandation	Non	-
	Indemnisation Ad Valorem	Oui, jusqu'à 1000€	-
	Avis de réception	Non	-
	Valeur déclarée	Non	-
	Emballage à affranchir	Oui, 1 à 7 kg selon formats	-
INTERDICTIONS	<p>Principaux objets interdits</p> <p>Sauf en valeur déclarée : billets de banque, pièces de monnaie, chèques de voyage, valeurs au porteur, métaux précieux, bijoux. Vêtements usagés. Dispositions générales pages 20 à 23. Liste complète : http://www.upu.int/uploads/tx_sbdownloader/listCustomsProhibitedArticlesFr_01.pdf.</p>		

Dispositions spéciales :

Aucune.

Dispositions générales page 22.



Saint-Marin



DÉLAIS INDICATIFS
J + 5

CAPITALE
SAINT-MARIN

		AFFRANCHISSEMENT COLISSIMO INTERNATIONAL	EMBALLAGE PRÉ-AFFRANCHI COLISSIMO PRÊT-À-ENVOYER
CARACTÉRISTIQUES	Zone tarifaire	A	-
	Engagement de délais	Non	
	Suivi	Oui, du dépôt à la livraison	
	Poids max	30 kg	-
	Dimensions max envoi standard	L+l+h = 150 cm avec L = 100cm	-
OPTIONS	Dimensions max dérogatoires (Suppl. 6 €)	150cm<L+l+h≤200cm et/ou L>100cm	-
	Recommandation	Non	-
	Indemnisation Ad Valorem	Oui, jusqu'à 1000€	-
	Avis de réception	Oui	-
	Valeur déclarée	Non	-
INTERDICTIONS	Emballage à affranchir	Oui, 1 à 7 kg selon formats	-
	Principaux objets interdits	Dispositions générales pages 20 à 23. Liste complète : http://www.upu.int/uploads/tx_sbdownloader/listCustomsProhibitedArticlesFr_01.pdf .	

Dispositions spéciales :

Aucune.

Dispositions générales page 22.

Saint-Martin



DÉLAIS INDICATIFS
J + 5 / 7

CAPITALE
MARIGOT

		AFFRANCHISSEMENT COLISSIMO INTERNATIONAL	EMBALLAGE PRÉ-AFFRANCHI COLISSIMO PRÊT-À-ENVOYER
CARACTÉRISTIQUES	Zone tarifaire	OM1	-
	Engagement de délais	Non	
	Suivi	Oui, du dépôt à la livraison	
	Poids max	30 kg	-
	Dimensions max envoi standard	L+l+h = 150 cm avec L = 100cm	-
	Dimensions max dérogatoires (Suppl. 6 €)	150cm<L+l+h≤200cm et/ou L>100cm	-
OPTIONS	Recommandation	Oui, R1 (50€) ou R2 (200€)	-
	Indemnisation Ad Valorem	Oui, jusqu'à 1000€	-
	Avis de réception	Oui, si option Recommandation ou Ad Valorem	-
	Valeur déclarée	Non	-
	Emballage à affranchir	Oui, 1 à 7 kg selon formats	-
INTERDICTIONS	Principaux objets interdits	Non communiqués. Dispositions générales pages 20 à 23. Liste complète : http://www.upu.int/uploads/tx_sbdownloader/listCustomsProhibitedArticlesFr_01.pdf .	

Dispositions spéciales :

Non communiquées.

Dispositions générales page 22.



DESTINATIONS

Saint-Pierre et Miquelon



DÉLAIS INDICATIFS
J+5/7

CAPITALE
SAINT-PIERRE

		AFFRANCHISSEMENT COLISSIMO INTERNATIONAL	EMBALLAGE PRÉ-AFFRANCHI COLISSIMO PRÊT-À-ENVOYER
CARACTÉRISTIQUES	Zone tarifaire	OM1	-
	Engagement de délais	Non	
	Suivi	Oui, du dépôt à la livraison	
	Poids max	30 kg	-
	Dimensions max envoi standard	L+l+h = 150 cm avec L = 100cm	-
	Dimensions max dérogatoires (Suppl. 6 €)	150cm<L+l+h<200cm et/ou L>100cm	-
OPTIONS	Recommandation	Oui, R1 (50€) ou R2 (200€)	-
	Indemnisation Ad Valorem	Oui, jusqu'à 1000€	-
	Avis de réception	Oui, si option Recommandation ou Ad Valorem	-
	Valeur déclarée	Non	-
	Emballage à affranchir	Oui, 1 à 7 kg selon formats	-
INTERDICTIONS	Principaux objets interdits	Dispositions générales pages 20 à 23. Liste complète : http://www.upu.int/uploads/tx_sbdownloader/listCustomsProhibitedArticlesFr_01.pdf .	

Dispositions spéciales :

Non communiquées.

Dispositions générales page 22.

DESTINATIONS

Saint-Siège (État de la Cité du Vatican)



DÉLAIS INDICATIFS
J + 4

CAPITALE
SAINT-PIERRE DE ROME

		AFFRANCHISSEMENT COLISSIMO INTERNATIONAL	EMBALLAGE PRÉ-AFFRANCHI COLISSIMO PRÊT-À-ENVOYER
CARACTÉRISTIQUES	Zone tarifaire	A	Monde entier
	Engagement de délais	Non	
	Suivi	Oui, jusqu'à la sortie de France métropolitaine	
	Poids max	30 kg	7 kg
	Dimensions max envoi standard	L+l+h = 150 cm avec L = 100cm	-
OPTIONS	Dimensions max dérogatoires (Suppl. 6 €)	150cm<L+l+h≤200cm et/ou L>100cm	-
	Recommandation	Non	-
	Indemnisation Ad Valorem	Oui, jusqu'à 1000€	-
	Avis de réception	Oui	-
	Valeur déclarée	Non	-
INTERDICTIONS	Emballage à affranchir	Oui, 1 à 7 kg selon formats	-
	Principaux objets interdits	Plantes et produits végétaux. Dispositions générales pages 20 à 23. Liste complète : http://www.upu.int/uploads/tx_sbdownloader/listCustomsProhibitedArticlesFr_01.pdf .	

Dispositions spéciales :

Aucune.

Dispositions générales page 22.

Saint-Vincent-et-les Grenadines



DÉLAIS INDICATIFS
J + 6

CAPITALE
KINGSTOWN

		AFFRANCHISSEMENT COLISSIMO INTERNATIONAL	EMBALLAGE PRÉ-AFFRANCHI COLISSIMO PRÊT-À-ENVOYER
CARACTÉRISTIQUES	Zone tarifaire	C	Monde entier
	Engagement de délais	Non	
	Suivi	Oui, jusqu'à la sortie de France métropolitaine	
	Poids max	20 kg	7 kg
	Dimensions max envoi standard	L+l+h = 150 cm avec L = 100cm	-
	Dimensions max dérogatoires (Suppl. 6 €)	150cm<L+l+h<200cm et/ou L>100cm	-
OPTIONS	Recommandation	Non	-
	Indemnisation Ad Valorem	Oui, jusqu'à 1000€	-
	Avis de réception	Oui	-
	Valeur déclarée	Non	-
	Emballage à affranchir	Oui, 1 à 7 kg selon formats	-
INTERDICTIONS	Principaux objets interdits	Vêtements usagés, monnaies. Dispositions générales pages 20 à 23. Liste complète : http://www.upu.int/uploads/tx_sbdownloader/listCustomsProhibitedArticlesFr_01.pdf .	

Dispositions spéciales :

Aucune.

Dispositions générales page 22.

Samoa



DÉLAIS INDICATIFS
J + 7

CAPITALE
APIA

		AFFRANCHISSEMENT COLISSIMO INTERNATIONAL	EMBALLAGE PRÉ-AFFRANCHI COLISSIMO PRÊT-À-ENVOYER
CARACTÉRISTIQUES	Zone tarifaire	C	Monde entier
	Engagement de délais	Non	
	Suivi	Oui, jusqu'à la sortie de France métropolitaine	
	Poids max	20 kg	7 kg
	Dimensions max envoi standard	L+l+h = 150 cm avec L = 100cm	-
OPTIONS	Dimensions max dérogatoires (Suppl. 6 €)	150cm<L+l+h≤200cm et/ou L>100cm	-
	Recommandation	Non	-
	Indemnisation Ad Valorem	Oui, jusqu'à 1000€	-
	Avis de réception	Oui	-
	Valeur déclarée	Non	-
INTERDICTIONS	Emballage à affranchir	Oui, 1 à 7 kg selon formats	-
	Principaux objets interdits	Voir « États-Unis » page 114. Dispositions générales pages 20 à 23. Liste complète : http://www.upu.int/uploads/tx_sbdownloader/listCustomsProhibitedArticlesFr_01.pdf .	

Dispositions spéciales :

Voir « États-Unis » page 114.

Dispositions générales page 22.

Samoa Américaines



DÉLAIS INDICATIFS

J + 7 / 10

CAPITALE

PAGO PAGO

		AFFRANCHISSEMENT COLISSIMO INTERNATIONAL	EMBALLAGE PRÉ-AFFRANCHI COLISSIMO PRÊT-À-ENVOYER
CARACTÉRISTIQUES	Zone tarifaire	C	Monde entier
	Engagement de délais	Non	
	Suivi	Oui, jusqu'à la sortie de France métropolitaine	
	Poids max	20 kg	7 kg
	Dimensions max envoi standard	L+l+h = 150 cm avec L = 100cm	-
	Dimensions max dérogatoires (Suppl. 6 €)	150cm < L+l+h < 200cm et/ou L > 100cm	-
OPTIONS	Recommandation	Non	-
	Indemnisation Ad Valorem	Oui, jusqu'à 1000€	-
	Avis de réception	Oui	-
	Valeur déclarée	Non	-
	Emballage à affranchir	Oui, 1 à 7 kg selon formats	-
INTERDICTIONS	Principaux objets interdits	Non communiqués. Dispositions générales pages 20 à 23. Liste complète : http://www.upu.int/uploads/tx_sbdownloader/listCustomsProhibitedArticlesFr_01.pdf .	

Dispositions spéciales :

Non communiquées.

Dispositions générales page 22.

DESTINATIONS

São Tomé-et-Principe



DÉLAIS INDICATIFS
J + 9

CAPITALE
SÃO TOMÉ

		AFFRANCHISSEMENT COLISSIMO INTERNATIONAL	EMBALLAGE PRÉ-AFFRANCHI COLISSIMO PRÊT-À-ENVOYER
CARACTÉRISTIQUES	Zone tarifaire	C	Monde entier
	Engagement de délais	Non	
	Suivi	Oui, jusqu'à la sortie de France métropolitaine	
	Poids max	20 kg	7 kg
	Dimensions max envoi standard	L+l+h = 150 cm avec L = 100cm	-
OPTIONS	Dimensions max dérogatoires (Suppl. 6 €)	150cm<L+l+h≤200cm et/ou L>100cm	-
	Recommandation	Non	-
	Indemnisation Ad Valorem	Oui, jusqu'à 1000€	-
	Avis de réception	Oui	-
	Valeur déclarée	Oui, 4 000 DTS*	-
INTERDICTIONS	Emballage à affranchir	Oui, 1 à 7 kg selon formats	-
	Principaux objets interdits	Non communiqués. Dispositions générales pages 20 à 23. Liste complète : http://www.upu.int/uploads/tx_sbdownloader/listCustomsProhibitedArticlesFr_01.pdf .	

Dispositions spéciales :

Aucune.

Dispositions générales page 22.

*DTS = Droit de Tirage Spécial. La conversion du DTS en € est indiquée sur le site www.laposte.fr.



DESTINATIONS

Sénégal



DÉLAIS INDICATIFS
J + 4 / 7

CAPITALE
DAKAR

		AFFRANCHISSEMENT COLISSIMO INTERNATIONAL	EMBALLAGE PRÉ-AFFRANCHI COLISSIMO PRÊT-À-ENVOYER
CARACTÉRISTIQUES	Zone tarifaire	C	Monde entier
	Engagement de délais	Non	
	Suivi	Oui, du dépôt à la livraison	
	Poids max	20 kg	7 kg
	Dimensions max envoi standard	L+l+h = 150 cm avec L = 100cm	-
	Dimensions max dérogatoires (Suppl. 6 €)	150cm < L+l+h < 200cm et/ou L > 100cm	-
OPTIONS	Recommandation	Non	-
	Indemnisation Ad Valorem	Oui, jusqu'à 1000€	-
	Avis de réception	Oui	-
	Valeur déclarée	Oui, 500 DTS*	-
	Emballage à affranchir	Oui, 1 à 7 kg selon formats	-
INTERDICTIONS	Principaux objets interdits	Boissons alcoolisées, diamants bruts, produits anticonceptionnels. Nota : les montres contre-remboursement sont admises seulement en valeur déclarée sous forme de boîte. Dispositions générales pages 20 à 23. Liste complète : http://www.upu.int/uploads/tx_sbdownloader/listCustomsProhibitedArticlesFr_01.pdf .	

Dispositions spéciales :

Aucune.

Dispositions générales page 22.

*DTS = Droit de Tirage Spécial. La conversion du DTS en € est indiquée sur le site www.laposte.fr.

Serbie



DÉLAIS INDICATIFS
J + 4 / 8

CAPITALE
BELGRADE

		AFFRANCHISSEMENT COLISSIMO INTERNATIONAL	EMBALLAGE PRÉ-AFFRANCHI COLISSIMO PRÊT-À-ENVOYER
CARACTÉRISTIQUES	Zone tarifaire	B	Monde entier
	Engagement de délais	Non	
	Suivi	Oui, du dépôt à la livraison	
	Poids max	20 kg	7 kg
	Dimensions max envoi standard	L+l+h = 150 cm avec L = 100cm	-
OPTIONS	Dimensions max dérogatoires (Suppl. 6 €)	150cm<L+l+h≤200cm et/ou L>100cm	-
	Recommandation	Non	-
	Indemnisation Ad Valorem	Oui, jusqu'à 1000€	-
	Avis de réception	Oui	-
	Valeur déclarée	Non	-
INTERDICTIONS	Emballage à affranchir	Oui, 1 à 7 kg selon formats	-
	Principaux objets interdits	Non communiqués. Dispositions générales pages 20 à 23. Liste complète : http://www.upu.int/uploads/tx_sbdownloader/listCustomsProhibitedArticlesFr_01.pdf .	

Dispositions spéciales :

Non communiquées.

Dispositions générales page 22.

Seychelles



DÉLAIS INDICATIFS
J + 6

CAPITALE
VICTORIA

		AFFRANCHISSEMENT COLISSIMO INTERNATIONAL	EMBALLAGE PRÉ-AFFRANCHI COLISSIMO PRÊT-À-ENVOYER
CARACTÉRISTIQUES	Zone tarifaire	C	Monde entier
	Engagement de délais	Non	
	Suivi	Oui, du dépôt à la livraison	
	Poids max	20 kg	7 kg
	Dimensions max envoi standard	L+l+h = 150 cm avec L = 100cm	-
	Dimensions max dérogatoires (Suppl. 6 €)	150cm<L+l+h≤200cm et/ou L>100cm	-
OPTIONS	Recommandation	Non	-
	Indemnisation Ad Valorem	Oui, jusqu'à 1000€	-
	Avis de réception	Oui	-
	Valeur déclarée	Non	-
	Emballage à affranchir	Oui, 1 à 7 kg selon formats	-
INTERDICTIONS	Principaux objets interdits	<p>Sauf en valeur déclarée : billets de banque, pièces de monnaie, chèques de voyage, valeurs au porteur, métaux précieux, bijoux. Vêtements usagés.</p> <p>Dispositions générales pages 20 à 23. Liste complète : http://www.upu.int/uploads/tx_sbdownloader/listCustomsProhibitedArticlesFr_01.pdf.</p>	

Dispositions spéciales :

Aucune.

Dispositions générales page 22.

Sierra Leone



DÉLAIS INDICATIFS
J + 7 / 8

CAPITALE
FREETOWN

		AFFRANCHISSEMENT COLISSIMO INTERNATIONAL	EMBALLAGE PRÉ-AFFRANCHI COLISSIMO PRÊT-À-ENVOYER
CARACTÉRISTIQUES	Zone tarifaire	C	Monde entier
	Engagement de délais	Non	
	Suivi	Oui, jusqu'à la sortie de France métropolitaine	
	Poids max	20 kg	7 kg
	Dimensions max envoi standard	L+l+h = 150 cm avec L = 100cm	-
OPTIONS	Dimensions max dérogatoires (Suppl. 6 €)	150cm<L+l+h≤200cm et/ou L>100cm	-
	Recommandation	Non	-
	Indemnisation Ad Valorem	Oui, jusqu'à 1000€	-
	Avis de réception	Oui	-
	Valeur déclarée	Non	-
INTERDICTIONS	Emballage à affranchir	Oui, 1 à 7 kg selon formats	-
	Principaux objets interdits	Spiritueux, papier monnaie, lampes de chasse. Dispositions générales pages 20 à 23. Liste complète : http://www.upu.int/uploads/tx_sbdownloader/listCustomsProhibitedArticlesFr_01.pdf .	

Dispositions spéciales :

Aucune.

Dispositions générales page 22.



DESTINATIONS

Singapour



DÉLAIS INDICATIFS
J + 5 / 6

CAPITALE
SINGAPOUR

		AFFRANCHISSEMENT COLISSIMO INTERNATIONAL	EMBALLAGE PRÉ-AFFRANCHI COLISSIMO PRÊT-À-ENVOYER
CARACTÉRISTIQUES	Zone tarifaire	C	Monde entier
	Engagement de délais	Oui	
	Suivi	Oui, du dépôt à la livraison	
	Poids max	20 kg	7 kg
	Dimensions max envoi standard	L+l+h = 150 cm avec L = 100cm	-
	Dimensions max dérogatoires (Suppl. 6 €)	150cm<L+l+h<200cm et/ou L>100cm	-
OPTIONS	Recommandation	Non	-
	Indemnisation Ad Valorem	Oui, jusqu'à 1000€	-
	Avis de réception	Oui	-
	Valeur déclarée	Non	-
	Emballage à affranchir	Oui, 1 à 7 kg selon formats	-
INTERDICTIONS	Principaux objets interdits	Billets de banque, pièces de monnaie, chèques de voyage, valeurs au porteur, métaux précieux, bijoux. Armes, plantes, lait écrémé, boissons alcoolisées, produits du tabac, chewing gum, médicaments. Dispositions générales pages 20 à 23. Liste complète : http://www.upu.int/uploads/tx_sbdownloader/listCustomsProhibitedArticlesFr_01.pdf .	

Dispositions spéciales :

Aucune.

Dispositions générales page 22.

Slovaquie



DÉLAIS INDICATIFS
J + 4

CAPITALE
BRATISLAVA

		AFFRANCHISSEMENT COLISSIMO INTERNATIONAL	EMBALLAGE PRÉ-AFFRANCHI COLISSIMO PRÊT-À-ENVOYER
CARACTÉRISTIQUES	Zone tarifaire	A	Union Européenne
	Engagement de délais	Oui	
	Suivi	Oui, du dépôt à la livraison	
	Poids max	30 kg	5 kg
	Dimensions max envoi standard	L+l+h = 150 cm avec L = 100cm	-
OPTIONS	Dimensions max dérogatoires (Suppl. 6 €)	150cm<L+l+h≤200cm et/ou L>100cm	-
	Recommandation	Non	-
	Indemnisation Ad Valorem	Oui, jusqu'à 1000€	-
	Avis de réception	Non	-
	Valeur déclarée	Non	-
INTERDICTIONS	Emballage à affranchir	Oui, 1 à 7 kg selon formats	-
	Principaux objets interdits	Dispositions générales pages 20 à 23. Liste complète : http://www.upu.int/uploads/tx_sbdownloader/listCustomsProhibitedArticlesFr_01.pdf .	

Dispositions spéciales :

Voir les particularités applicables aux envois à destination de l'Union européenne page 24.
Dispositions générales page 22.



Slovénie


 DÉLAIS INDICATIFS
J + 5

 CAPITALE
LJUBLJANA

		AFFRANCHISSEMENT COLISSIMO INTERNATIONAL	EMBALLAGE PRÉ-AFFRANCHI COLISSIMO PRÊT-À-ENVOYER
CARACTÉRISTIQUES	Zone tarifaire	A	Union Européenne
	Engagement de délais	Oui	
	Suivi	Oui, du dépôt à la livraison	
	Poids max	30 kg	5 kg
	Dimensions max envoi standard	L+l+h = 150 cm avec L = 100cm	-
	Dimensions max dérogatoires (Suppl. 6 €)	150cm<L+l+h<200cm et/ou L>100cm	-
OPTIONS	Recommandation	Non	-
	Indemnisation Ad Valorem	Oui, jusqu'à 1000€	-
	Avis de réception	Non	-
	Valeur déclarée	Non	-
	Emballage à affranchir	Oui, 1 à 7 kg selon formats	-
INTERDICTIONS	Principaux objets interdits	Dispositions générales pages 20 à 23. Liste complète : http://www.upu.int/uploads/tx_sbdownloader/listCustomsProhibitedArticlesFr_01.pdf .	

Dispositions spéciales :

Voir les particularités applicables aux envois à destination de l'Union européenne page 24.
 Dispositions générales page 22.

Soudan



DÉLAIS INDICATIFS
J + 8

CAPITALE
KHARTOUM



		AFFRANCHISSEMENT COLISSIMO INTERNATIONAL	EMBALLAGE PRÉ-AFFRANCHI COLISSIMO PRÊT-À-ENVOYER
CARACTÉRISTIQUES	Zone tarifaire	C	Monde entier
	Engagement de délais	Non	
	Suivi	Oui, jusqu'à la sortie de France métropolitaine	
	Poids max	20 kg	7 kg
	Dimensions max envoi standard	L+l+h = 150 cm avec L = 100cm	-
	Dimensions max dérogatoires (Suppl. 6 €)	150cm<L+l+h≤200cm et/ou L>100cm	-
OPTIONS	Recommandation	Non	-
	Indemnisation Ad Valorem	Oui, jusqu'à 1000€	-
	Avis de réception	Oui	-
	Valeur déclarée	Non	-
	Emballage à affranchir	Oui, 1 à 7 kg selon formats	-
INTERDICTIONS	Principaux objets interdits	Alcools, vins, billets de banque. Dispositions générales pages 20 à 23. Liste complète : http://www.upu.int/uploads/tx_sbdownloader/listCustomsProhibitedArticlesFr_01.pdf .	

Dispositions spéciales :

Aucune.

Dispositions générales page 22.

Soudan du Sud



DÉLAIS INDICATIFS
J + 8 / 10

CAPITALE
JUBA

		AFFRANCHISSEMENT COLISSIMO INTERNATIONAL	EMBALLAGE PRÉ-AFFRANCHI COLISSIMO PRÊT-À-ENVOYER
CARACTÉRISTIQUES	Zone tarifaire	C	Monde entier
	Engagement de délais	Non	
	Suivi	Oui, jusqu'à la sortie de France métropolitaine	
	Poids max	20 kg	7 kg
	Dimensions max envoi standard	L+l+h = 150 cm avec L = 100cm	-
	Dimensions max dérogatoires (Suppl. 6 €)	150cm<L+l+h≤200cm et/ou L>100cm	-
OPTIONS	Recommandation	Non	-
	Indemnisation Ad Valorem	Oui, jusqu'à 1000€	-
	Avis de réception	Non	-
	Valeur déclarée	Non	-
	Emballage à affranchir	Oui, 1 à 7 kg selon formats	-
INTERDICTIENS	Principaux objets interdits Alcools, vins, billets de banque. Dispositions générales pages 20 à 23. Liste complète : http://www.upu.int/uploads/tx_sbdownloader/listCustomsProhibitedArticlesFr_01.pdf .		

Dispositions spéciales :

Aucune.

Dispositions générales page 22.

DESTINATIONS

Sri Lanka



DÉLAIS INDICATIFS
J + 6 / 7

CAPITALE
COLOMBO

		AFFRANCHISSEMENT COLISSIMO INTERNATIONAL	EMBALLAGE PRÉ-AFFRANCHI COLISSIMO PRÊT-À-ENVOYER
CARACTÉRISTIQUES	Zone tarifaire	C	Monde entier
	Engagement de délais	Non	
	Suivi	Oui, jusqu'à la sortie de France métropolitaine	
	Poids max	20 kg	7 kg
	Dimensions max envoi standard	L+l+h = 150 cm avec L = 100cm	-
OPTIONS	Dimensions max dérogatoires (Suppl. 6 €)	150cm<L+l+h≤200cm et/ou L>100cm	-
	Recommandation	Non	-
	Indemnisation Ad Valorem	Oui, jusqu'à 1000€	-
	Avis de réception	Oui	-
	Valeur déclarée	Non	-
	Emballage à affranchir	Oui, 1 à 7 kg selon formats	-
INTERDICTIONS	Principaux objets interdits	Cigarettes, huiles végétales, biscuits, sucre, toutes conserves, parfumerie, mouchoirs, bijoux, savons, crayons, stylos, gommes à effacer. Dispositions générales pages 20 à 23. Liste complète : http://www.upu.int/uploads/tx_sbdownloader/listCustomsProhibitedArticlesFr_01.pdf .	

Dispositions spéciales :

Colis-cadeaux : 1 - L'importation au Sri Lanka n'est pas réglementée en fonction d'objets nommément désignés, mais en fonction de leur valeur et de leur quantité. Toute personne est en droit de recevoir des cadeaux (à l'exception de saris, tissus de confection, textiles, fleurs et plantes à fleurs) à conditions que : • l'importation n'entraîne pas l'envoi de fonds à l'étranger • les marchandises soient importées de bonne foi pour usage personnel • les marchandises ne soient pas importées dans des quantités en usage dans le commerce et en vue de leur revente • l'importation n'entraîne pas d'infractions aux dispositions régissant l'importation et qu'elle ne soit pas considérée comme allant à l'encontre des intérêts du public. 2 - Les importations d'autres objets, y compris celles des objets énumérés ci-dessus (saris, tissus de confection, textiles, fleurs et plantes à fleurs), peuvent également être autorisées après étude de chaque cas et moyennant délivrance d'une licence d'importation.

Dispositions générales page 22.



DESTINATIONS

Suède



DÉLAIS INDICATIFS
J + 4

CAPITALE
STOCKHOLM

		AFFRANCHISSEMENT COLISSIMO INTERNATIONAL	EMBALLAGE PRÉ-AFFRANCHI COLISSIMO PRÊT-À-ENVOYER
CARACTÉRISTIQUES	Zone tarifaire	A	Union Européenne
	Engagement de délais	Oui	
	Suivi	Oui, du dépôt à la livraison	
	Poids max	30 kg	5 kg
	Dimensions max envoi standard	L+l+h = 150 cm avec L = 100cm	-
	Dimensions max dérogatoires (Suppl. 6 €)	150cm<L+l+h≤200cm et/ou L>100cm	-
OPTIONS	Recommandation	Non	-
	Indemnisation Ad Valorem	Oui, jusqu'à 1000€	-
	AVIS de réception	Non	-
	Valeur déclarée	Non	-
	Emballage à affranchir	Oui, 1 à 7 kg selon formats	-
INTERDICTIONS	Principaux objets interdits	Dispositions générales pages 20 à 23. Liste complète : http://www.upu.int/uploads/tx_sbdownloader/listCustomsProhibitedArticlesFr_01.pdf .	

Dispositions spéciales :

Voir les particularités applicables aux envois à destination de l'Union européenne page 24.
Dispositions générales page 22.

DESTINATIONS

Suisse



DÉLAIS INDICATIFS
J + 3

CAPITALE
BERNE

		AFFRANCHISSEMENT COLISSIMO INTERNATIONAL	EMBALLAGE PRÉ-AFFRANCHI COLISSIMO PRÊT-À-ENVOYER
CARACTÉRISTIQUES	Zone tarifaire	A	Monde entier
	Engagement de délais	Oui	
	Suivi	Oui, du dépôt à la livraison	
	Poids max	30 kg	7 kg
	Dimensions max envoi standard	L+l+h = 150 cm avec L = 100cm	-
	Dimensions max dérogatoires (Suppl. 6 €)	150cm<L+l+h≤200cm et/ou L>100cm	-
OPTIONS	Recommandation	Non	-
	Indemnisation Ad Valorem	Oui, jusqu'à 1000€	-
	Avis de réception	Non	-
	Valeur déclarée	Non	-
	Emballage à affranchir	Oui, 1 à 7 kg selon formats	-
INTERDICTIONS	Principaux objets interdits	Produits agricoles, plantes, produits chimiques, produits à base animale sans permis d'importation, armes. Dispositions générales pages 20 à 23. Liste complète : http://www.upu.int/uploads/tx_sbdownloader/listCustomsProhibitedArticlesFr_01.pdf .	

Dispositions spéciales :

Les montants de douane et de TVA ne sont pas perçus s'ils n'excèdent pas 5 CHF par déclaration. Seuils d'admission théorique en franchise : 100 CHF pour les cadeaux. Droits de douane et taxes : TVA taux réduit = 2,4 % et TVA taux normal = 8 %.

Dispositions générales page 22.



DESTINATIONS

Suriname



DÉLAIS INDICATIFS
J + 7

CAPITALE
PARAMARIBO

		AFFRANCHISSEMENT COLISSIMO INTERNATIONAL	EMBALLAGE PRÉ-AFFRANCHI COLISSIMO PRÊT-À-ENVOYER
CARACTÉRISTIQUES	Zone tarifaire	C	Monde entier
	Engagement de délais	Non	
	Suivi	Oui, jusqu'à la sortie de France métropolitaine	
	Poids max	20 kg	7 kg
	Dimensions max envoi standard	L+l+h = 150 cm avec L = 100cm	-
	Dimensions max dérogatoires (Suppl. 6 €)	150cm<L+l+h≤200cm et/ou L>100cm	-
OPTIONS	Recommandation	Non	-
	Indemnisation Ad Valorem	Oui, jusqu'à 1000€	-
	Avis de réception	Oui	-
	Valeur déclarée	Non	-
	Emballage à affranchir	Oui, 1 à 7 kg selon formats	-
INTERDICTIONS	Principaux objets interdits	Billets de banque, monnaies. Dispositions générales pages 20 à 23. Liste complète : http://www.upu.int/uploads/tx_sbdownloader/listCustomsProhibitedArticlesFr_01.pdf .	

Dispositions spéciales :

Aucune.

Dispositions générales page 22.

DESTINATIONS

Svalbard et Île Jan Mayen



DÉLAIS INDICATIFS
J + 8

CAPITALE
-

		AFFRANCHISSEMENT COLISSIMO INTERNATIONAL	EMBALLAGE PRÉ-AFFRANCHI COLISSIMO PRÊT-À-ENVOYER
CARACTÉRISTIQUES	Zone tarifaire	C	Monde entier
	Engagement de délais	Non	
	Suivi	Oui, du dépôt à la livraison	
	Poids max	20 kg	7 kg
	Dimensions max envoi standard	L+l+h = 150 cm avec L = 100cm	-
	Dimensions max dérogatoires (Suppl. 6 €)	150cm<L+l+h≤200cm et/ou L>100cm	-
OPTIONS	Recommandation	Non	-
	Indemnisation Ad Valorem	Oui, jusqu'à 1000€	-
	Avis de réception	Non	-
	Valeur déclarée	Non	-
	Emballage à affranchir	Oui, 1 à 7 kg selon formats	-
INTERDICTIONS	Principaux objets interdits	Non communiqués. Dispositions générales pages 20 à 23. Liste complète : http://www.upu.int/uploads/tx_sbdownloader/listCustomsProhibitedArticlesFr_01.pdf .	

Dispositions spéciales :

Non communiquées.

Dispositions générales page 22.



DESTINATIONS

Swaziland



DÉLAIS INDICATIFS
J + 7

CAPITALE
MBABANE

		AFFRANCHISSEMENT COLISSIMO INTERNATIONAL	EMBALLAGE PRÉ-AFFRANCHI COLISSIMO PRÊT-À-ENVOYER
CARACTÉRISTIQUES	Zone tarifaire	C	Monde entier
	Engagement de délais	Non	
	Suivi	Oui, du dépôt à la livraison	
	Poids max	20 kg	7 kg
	Dimensions max envoi standard	L+l+h = 150 cm avec L = 100cm	-
	Dimensions max dérogatoires (Suppl. 6 €)	150cm<L+l+h≤200cm et/ou L>100cm	-
OPTIONS	Recommandation	Non	-
	Indemnisation Ad Valorem	Oui, jusqu'à 1000€	-
	Avis de réception	Oui	-
	Valeur déclarée	Oui, 133 DTS*	-
	Emballage à affranchir	Oui, 1 à 7 kg selon formats	-
INTERDICTIONS	Principaux objets interdits	Billets de banque, pièces de monnaie, chèques de voyage, valeurs au porteur, métaux précieux, bijoux. Dispositions générales pages 20 à 23. Liste complète : http://www.upu.int/uploads/tx_sbdownloader/listCustomsProhibitedArticlesFr_01.pdf .	

Dispositions spéciales :

Aucune.

Dispositions générales page 22.

*DTS = Droit de Tirage Spécial. La conversion du DTS en € est indiquée sur le site www.laposte.fr.

Tadjikistan



DÉLAIS INDICATIFS
J + 8

CAPITALE
DOUCHANBE

	AFFRANCHISSEMENT COLISSIMO INTERNATIONAL	EMBALLAGE PRÉ-AFFRANCHI COLISSIMO PRÊT-À-ENVOYER
Zone tarifaire	C	Monde entier
Engagement de délais	Non	
Suivi	Oui, jusqu'à la sortie de France métropolitaine	
Poids max	20 kg	7 kg
Dimensions max envoi standard	L+l+h = 150 cm avec L = 100cm	-
Dimensions max dérogatoires (Suppl. 6 €)	150cm<L+l+h≤200cm et/ou L>100cm	-
Recommandation	Non	-
Indemnisation Ad Valorem	Oui, jusqu'à 1000€	-
AVIS de réception	Oui	-
Valeur déclarée	Oui, 4 000 DTS*	-
Emballage à affranchir	Oui, 1 à 7 kg selon formats	-
Principaux objets interdits	Non communiqués. Dispositions générales pages 20 à 23. Liste complète : http://www.upu.int/uploads/tx_sbdownloader/listCustomsProhibitedArticlesFr_01.pdf .	

Dispositions spéciales :

Non communiquées.

Dispositions générales page 22.

*DTS = Droit de Tirage Spécial. La conversion du DTS en € est indiquée sur le site www.laposte.fr.



DESTINATIONS

Taiwan



DÉLAIS INDICATIFS
J + 6 / 7

CAPITALE
TAÏ-PEÏ

		AFFRANCHISSEMENT COLISSIMO INTERNATIONAL	EMBALLAGE PRÉ-AFFRANCHI COLISSIMO PRÊT-À-ENVOYER
CARACTÉRISTIQUES	Zone tarifaire	C	Monde entier
	Engagement de délais	Non	
	Suivi	Oui, du dépôt à la livraison	
	Poids max	20 kg	7 kg
	Dimensions max envoi standard	L+l+h = 150 cm avec L = 100cm	-
	Dimensions max dérogatoires (Suppl. 6 €)	150cm<L+l+h≤200cm et/ou L>100cm	-
OPTIONS	Recommandation	Non	-
	Indemnisation Ad Valorem	Oui, jusqu'à 1000€	-
	Avis de réception	Oui	-
	Valeur déclarée	Non	-
	Emballage à affranchir	Oui, 1 à 7 kg selon formats	-
INTERDICTIONS	Principaux objets interdits	<p>Sauf insérés dans des envois en valeur déclarée et n'excédant pas 25 USD : billets de banque, pièces de monnaie, métaux précieux, bijoux. Sucre, thé, vins, cigares, cigarettes, briquets chargés, cartouches de recharge.</p> <p>Dispositions générales pages 20 à 23.</p> <p>Liste complète : http://www.upu.int/uploads/tx_sbdownloader/listCustomsProhibitedArticlesFr_01.pdf.</p>	

Dispositions spéciales :

Les colis contenant divers menus cadeaux de valeur insignifiante, dont le prix total n'excède pas 600 Taiwan dollars, soit 15 USD (valeur douanière), peuvent être importés en franchise. Dispositions générales page 22.

DESTINATIONS

Tanzanie, République unie de



DÉLAIS INDICATIFS
J + 6 / 9

CAPITALE
DODOMA

		AFFRANCHISSEMENT COLISSIMO INTERNATIONAL	EMBALLAGE PRÉ-AFFRANCHI COLISSIMO PRÊT-À-ENVOYER
CARACTÉRISTIQUES	Zone tarifaire	C	Monde entier
	Engagement de délais	Non	
	Suivi	Oui, du dépôt à la livraison	
	Poids max	20 kg	7 kg
	Dimensions max envoi standard	L+l+h = 150 cm avec L = 100cm	-
	Dimensions max dérogatoires (Suppl. 6 €)	150cm<L+l+h≤200cm et/ou L>100cm	-
OPTIONS	Recommandation	Non	-
	Indemnisation Ad Valorem	Oui, jusqu'à 1000€	-
	Avi de réception	Oui	-
	Valeur déclarée	Oui, 300 DTS*	-
	Emballage à affranchir	Oui, 1 à 7 kg selon formats	-
INTERDICTIONS	Principaux objets interdits Sauf en valeur déclarée : billets de banque, pièces de monnaie, chèques de voyage, valeurs au porteur, métaux précieux, bijoux. Spiritueux, billets de loterie. Dispositions générales pages 20 à 23. Liste complète : http://www.upu.int/uploads/tx_sbdownloader/listCustomsProhibitedArticlesFr_01.pdf .		

Dispositions spéciales :

Il n'est pas nécessaire d'insérer des factures ordinaires ou consulaires, etc. dans les envois postaux adressés à des particuliers. L'importation par la Poste de toute marchandise en vue de sa revente par des commerçants est interdite, sauf permis délivré par : The Imports controller - Bank of Tanzania - PO Box 2939 - DAR ES-SALAAM, Tanzania.

Dispositions générales page 22.

*DTS = Droit de Tirage Spécial. La conversion du DTS en € est indiquée sur le site www.laposte.fr.



DESTINATIONS

Tchad



DÉLAIS INDICATIFS
J + 5 / 11

CAPITALE
N'DJAMENA

		AFFRANCHISSEMENT COLISSIMO INTERNATIONAL	EMBALLAGE PRÉ-AFFRANCHI COLISSIMO PRÊT-À-ENVOYER
CARACTÉRISTIQUES	Zone tarifaire	C	Monde entier
	Engagement de délais	Non	
	Suivi	Oui, jusqu'à la sortie de France métropolitaine	
	Poids max	20 kg	7 kg
	Dimensions max envoi standard	L+l+h = 150 cm avec L = 100cm	-
	Dimensions max dérogatoires (Suppl. 6 €)	150cm<L+l+h≤200cm et/ou L>100cm	-
OPTIONS	Recommandation	Non	-
	Indemnisation Ad Valorem	Oui, jusqu'à 1000€	-
	AVIS de réception	Oui	-
	Valeur déclarée	Oui, 678 DTS*	-
	Emballage à affranchir	Oui, 1 à 7 kg selon formats	-
INTERDICTIONS	Principaux objets interdits Produits anticonceptionnels. Dispositions générales pages 20 à 23. Liste complète : http://www.upu.int/uploads/tx_sbdownloader/listCustomsProhibitedArticlesFr_01.pdf .		

Dispositions spéciales :

Aucune.

Dispositions générales page 22.

*DTS = Droit de Tirage Spécial. La conversion du DTS en € est indiquée sur le site www.laposte.fr.

DESTINATIONS

Terres Australes et Antarctiques Françaises



DÉLAIS INDICATIFS
J + 7 / 10

CAPITALE
SAINT-PIERRE

		AFFRANCHISSEMENT COLISSIMO INTERNATIONAL	EMBALLAGE PRÉ-AFFRANCHI COLISSIMO PRÊT-À-ENVOYER
CARACTÉRISTIQUES	Zone tarifaire	OM2	-
	Engagement de délais	Non	
	Suivi	Oui, jusqu'à la sortie de France métropolitaine	
	Poids max	30 kg	-
	Dimensions max envoi standard	L+l+h = 150 cm avec L = 100cm	-
	Dimensions max dérogatoires (Suppl. 6 €)	150cm<L+l+h≤200cm et/ou L>100cm	-
OPTIONS	Recommandation	Oui, R1 (50€) ou R2 (200€)	-
	Indemnisation Ad Valorem	Oui, jusqu'à 1000€	-
	Avis de réception	Oui, si option Recommandation ou Ad Valorem	-
	Valeur déclarée	Non	-
	Emballage à affranchir	Oui, 1 à 7 kg selon formats	-
INTERDICTIONS	Principaux objets interdits	Dispositions générales pages 20 à 23. Liste complète : http://www.upu.int/uploads/tx_sbdownloader/listCustomsProhibitedArticlesFr_01.pdf .	

Dispositions spéciales :

Aucune.

Dispositions générales page 22.



DESTINATIONS

Thaïlande



DÉLAIS INDICATIFS
J + 5 / 7

CAPITALE
BANGKOK

		AFFRANCHISSEMENT COLISSIMO INTERNATIONAL	EMBALLAGE PRÉ-AFFRANCHI COLISSIMO PRÊT-À-ENVOYER
CARACTÉRISTIQUES	Zone tarifaire	C	Monde entier
	Engagement de délais	Oui	
	Suivi	Oui, du dépôt à la livraison	
	Poids max	20 kg	7 kg
	Dimensions max envoi standard	L+l+h = 150 cm avec L = 100cm	-
	Dimensions max dérogatoires (Suppl. 6 €)	150cm<L+l+h≤200cm et/ou L>100cm	-
OPTIONS	Recommandation	Non	-
	Indemnisation Ad Valorem	Oui, jusqu'à 1000€	-
	Avis de réception	Non	-
	Valeur déclarée	Non	-
	Emballage à affranchir	Oui, 1 à 7 kg selon formats	-
INTERDICTIONS	Principaux objets interdits	Sauf en valeur déclarée : billets de banque, pièces de monnaie, chèques de voyage, valeurs au porteur, métaux précieux, bijoux. Dispositions générales pages 20 à 23. Liste complète : http://www.upu.int/uploads/tx_sbdownloader/listCustomsProhibitedArticlesFr_01.pdf .	

Dispositions spéciales :

Les envois dont la valeur est inférieure à 500 Baths sont exonérés de droits de douane.
Dispositions générales page 22.

DESTINATIONS

Timor oriental, Timor-Leste



DÉLAIS INDICATIFS
J + 7 / 9

CAPITALE
DILI

		AFFRANCHISSEMENT COLISSIMO INTERNATIONAL	EMBALLAGE PRÉ-AFFRANCHI COLISSIMO PRÊT-À-ENVOYER
CARACTÉRISTIQUES	Zone tarifaire	C	Monde entier
	Engagement de délais	Non	
	Suivi	Oui, jusqu'à la sortie de France métropolitaine	
	Poids max	20 kg	7 kg
	Dimensions max envoi standard	L+l+h = 150 cm avec L = 100cm	-
	Dimensions max dérogatoires (Suppl. 6 €)	150cm<L+l+h≤200cm et/ou L>100cm	-
OPTIONS	Recommandation	Non	-
	Indemnisation Ad Valorem	Oui, jusqu'à 1000€	-
	Avis de réception	Oui	-
	Valeur déclarée	Non	-
	Emballage à affranchir	Oui, 1 à 7 kg selon formats	-
INTERDICTIONS	Principaux objets interdits	Dispositions générales pages 20 à 23. Liste complète : http://www.upu.int/uploads/tx_sbdownloader/listCustomsProhibitedArticlesFr_01.pdf .	

Dispositions spéciales :

Pour les objets expédiés dans un but commercial, l'expéditeur doit mentionner le numéro et la date du permis d'importation de devises.

Dispositions générales page 22.



DESTINATIONS

Togo



DÉLAIS INDICATIFS
J + 5 / 8

CAPITALE
LOMÉ

		AFFRANCHISSEMENT COLISSIMO INTERNATIONAL	EMBALLAGE PRÉ-AFFRANCHI COLISSIMO PRÊT-À-ENVOYER
CARACTÉRISTIQUES	Zone tarifaire	C	Monde entier
	Engagement de délais	Non	
	Suivi	Oui, du dépôt à la livraison	
	Poids max	20 kg	7 kg
	Dimensions max envoi standard	L+l+h = 150 cm avec L = 100cm	-
	Dimensions max dérogatoires (Suppl. 6 €)	150cm<L+l+h≤200cm et/ou L>100cm	-
OPTIONS	Recommandation	Non	-
	Indemnisation Ad Valorem	Oui, jusqu'à 1000€	-
	AVIS de réception	Oui	-
	Valeur déclarée	Oui, 1633 DTS*	-
	Emballage à affranchir	Oui, 1 à 7 kg selon formats	-
INTERDICTIONS	Principaux objets interdits	Alambics, billets de loterie, monnaies, saccharine. Nota : les envois contenant des billets de banque ne sont acceptés qu'en valeur déclarée. Dispositions générales pages 20 à 23. Liste complète : http://www.upu.int/uploads/tx_sbdownloader/listCustomsProhibitedArticlesFr_01.pdf .	

Dispositions spéciales :

Aucune.

Dispositions générales page 22.

*DTS = Droit de Tirage Spécial. La conversion du DTS en € est indiquée sur le site www.laposte.fr.

Tokelau



DÉLAIS INDICATIFS
J + 7 / 10

CAPITALE
**NUKUNONU,
ATAFU, TOKELAU**

		AFFRANCHISSEMENT COLISSIMO INTERNATIONAL	EMBALLAGE PRÉ-AFFRANCHI COLISSIMO PRÊT-À-ENVOYER
CARACTÉRISTIQUES	Zone tarifaire	C	Monde entier
	Engagement de délais	Non	
	Suivi	Oui, jusqu'à la sortie de France métropolitaine	
	Poids max	20 kg	7 kg
	Dimensions max envoi standard	L+l+h = 150 cm avec L = 100cm	-
	Dimensions max dérogatoires (Suppl. 6 €)	150cm<L+l+h≤200cm et/ou L>100cm	-
OPTIONS	Recommandation	Non	-
	Indemnisation Ad Valorem	Oui, jusqu'à 1000€	-
	Avis de réception	Non	-
	Valeur déclarée	Non	-
	Emballage à affranchir	Oui, 1 à 7 kg selon formats	-
INTERDICTIONS	Principaux objets interdits Boissons alcoolisées, tabac, préparations à base de céréales ou de farine (sauf pâtes alimentaires), matières biologiques périssables, produits pharmaceutiques en l'absence d'agrément. Dispositions générales pages 20 à 23. Liste complète : http://www.upu.int/uploads/tx_sbdownloader/listCustomsProhibitedArticlesFr_01.pdf .		

Dispositions spéciales :

Seuils d'admission théorique en franchise : 110 NZD pour les cadeaux ; 400 NZD pour les envois commerciaux. Droits de douane et taxes : taxe sur les biens et services = 12,5 %.
Dispositions générales page 22.



DESTINATIONS

Tonga



DÉLAIS INDICATIFS
J + 7

CAPITALE
NUKUALOFA

		AFFRANCHISSEMENT COLISSIMO INTERNATIONAL	EMBALLAGE PRÉ-AFFRANCHI COLISSIMO PRÊT-À-ENVOYER
CARACTÉRISTIQUES	Zone tarifaire	C	Monde entier
	Engagement de délais	Non	
	Suivi	Oui, jusqu'à la sortie de France métropolitaine	
	Poids max	20 kg	7 kg
	Dimensions max envoi standard	L+l+h = 150 cm avec L = 100cm	-
	Dimensions max dérogatoires (Suppl. 6 €)	150cm<L+l+h≤200cm et/ou L>100cm	-
OPTIONS	Recommandation	Non	-
	Indemnisation Ad Valorem	Oui, jusqu'à 1000€	-
	Avis de réception	Oui	-
	Valeur déclarée	Non	-
	Emballage à affranchir	Oui, 1 à 7 kg selon formats	-
INTERDITS	Principaux objets interdits	Spiritueux. Dispositions générales pages 20 à 23. Liste complète : http://www.upu.int/uploads/tx_sbdownloader/listCustomsProhibitedArticlesFr_01.pdf .	

Dispositions spéciales :

Aucune.

Dispositions générales page 22.

DESTINATIONS

Trinité-et-Tobago



DÉLAIS INDICATIFS
J +7

CAPITALE
PORT OF SPAIN

		AFFRANCHISSEMENT COLISSIMO INTERNATIONAL	EMBALLAGE PRÉ-AFFRANCHI COLISSIMO PRÊT-À-ENVOYER
CARACTÉRISTIQUES	Zone tarifaire	C	Monde entier
	Engagement de délais	Non	
	Suivi	Oui, jusqu'à la sortie de France métropolitaine	
	Poids max	20 kg	7 kg
	Dimensions max envoi standard	L+l+h = 150 cm avec L = 100cm	-
	Dimensions max dérogatoires (Suppl. 6 €)	150cm<L+l+h≤200cm et/ou L>100cm	-
OPTIONS	Recommandation	Non	-
	Indemnisation Ad Valorem	Oui, jusqu'à 1000€	-
	Avis de réception	Non	-
	Valeur déclarée	Non	-
	Emballage à affranchir	Oui, 1 à 7 kg selon formats	-
INTERDICTIONS	Principaux objets interdits	Couteaux à cran d'arrêt, café brut, miel. Dispositions générales pages 20 à 23. Liste complète : http://www.upu.int/uploads/tx_sbdownloader/listCustomsProhibitedArticlesFr_01.pdf .	

Dispositions spéciales :

Aucune.

Dispositions générales page 22.



DESTINATIONS

Tristan da Cunha



DÉLAIS INDICATIFS
J + 7

CAPITALE
EDINBURGH

		AFFRANCHISSEMENT COLISSIMO INTERNATIONAL	EMBALLAGE PRÉ-AFFRANCHI COLISSIMO PRÊT-À-ENVOYER
CARACTÉRISTIQUES	Zone tarifaire	C	Monde entier
	Engagement de délais	Non	
	Suivi	Oui, jusqu'à la sortie de France métropolitaine	
	Poids max	20 kg	7 kg
	Dimensions max envoi standard	L+l+h = 150 cm avec L = 100cm	-
	Dimensions max dérogatoires (Suppl. 6 €)	150cm<L+l+h≤200cm et/ou L>100cm	-
OPTIONS	Recommandation	Non	-
	Indemnisation Ad Valorem	Oui, jusqu'à 1000€	-
	Avis de réception	Non	-
	Valeur déclarée	Non	-
	Emballage à affranchir	Oui, 1 à 7 kg selon formats	-
INTERDICTIONS	Principaux objets interdits	Animaux vivants, certaines plantes. Dispositions générales pages 20 à 23. Liste complète : http://www.upu.int/uploads/tx_sbdownloader/listCustomsProhibitedArticlesFr_01.pdf .	

Dispositions spéciales :

Aucune.

Dispositions générales page 22.

DESTINATIONS

Tunisie



DÉLAIS INDICATIFS
J + 4 / 7

CAPITALE
TUNIS

	AFFRANCHISSEMENT COLISSIMO INTERNATIONAL	EMBALLAGE PRÉ-AFFRANCHI COLISSIMO PRÊT-À-ENVOYER
Zone tarifaire	B	Monde entier
Engagement de délais	Non	
Suivi	Oui, du dépôt à la livraison	
Poids max	20 kg	7 kg
Dimensions max envoi standard	L+l+h = 150 cm avec L = 100cm	-
Dimensions max dérogatoires (Suppl. 6 €)	150cm<L+l+h≤200cm et/ou L>100cm	-
Recommandation	Non	-
Indemnisation Ad Valorem	Oui, jusqu'à 1000€	-
AVIS de réception	Non	-
Valeur déclarée	Oui, 2 275 DTS*	-
Emballage à affranchir	Oui, 1 à 7 kg selon formats	-
INTERDICTIONS Principaux objets interdits	Boissons alcoolisées (sauf autorisation spéciale du Ministère des Finances tunisien), produits anticonceptionnels, cartes à jouer, craies, crayons, biberons. Dispositions générales pages 20 à 23. Liste complète : http://www.upu.int/uploads/tx_sbdownloader/listCustomsProhibitedArticlesFr_01.pdf .	

Dispositions spéciales :

Aucune.

Dispositions générales page 22.

*DTS = Droit de Tirage Spécial. La conversion du DTS en € est indiquée sur le site www.laposte.fr.



Turkménistan



DÉLAIS INDICATIFS
J + 6 / 8

CAPITALE
ASHGABAT

		AFFRANCHISSEMENT COLISSIMO INTERNATIONAL	EMBALLAGE PRÉ-AFFRANCHI COLISSIMO PRÊT-À-ENVOYER
CARACTÉRISTIQUES	Zone tarifaire	C	Monde entier
	Engagement de délais	Non	
	Suivi	Oui, jusqu'à la sortie de France métropolitaine	
	Poids max	20 kg	7 kg
	Dimensions max envoi standard	L+l+h = 150 cm avec L = 100cm	-
	Dimensions max dérogatoires (Suppl. 6 €)	150cm<L+l+h≤200cm et/ou L>100cm	-
OPTIONS	Recommandation	Non	-
	Indemnisation Ad Valorem	Oui, jusqu'à 1000€	-
	Avis de réception	Oui	-
	Valeur déclarée	Oui, 500 DTS*	-
	Emballage à affranchir	Oui, 1 à 7 kg selon formats	-
INTERDICTIONS	Principaux objets interdits	Argent, pièces de monnaie, billets de banque, chèques et autres objets de valeur. Dispositions générales pages 20 à 23. Liste complète : http://www.upu.int/uploads/tx_sbdownloader/listCustomsProhibitedArticlesFr_01.pdf .	

Dispositions spéciales :

Non communiquées.

Dispositions générales page 22.

*DTS = Droit de Tirage Spécial. La conversion du DTS en € est indiquée sur le site www.laposte.fr.

Turquie



DÉLAIS INDICATIFS
J + 4

CAPITALE
ANKARA

		AFFRANCHISSEMENT COLISSIMO INTERNATIONAL	EMBALLAGE PRÉ-AFFRANCHI COLISSIMO PRÊT-À-ENVOYER
CARACTÉRISTIQUES	Zone tarifaire	B	Monde entier
	Engagement de délais	Non	
	Suivi	Oui, du dépôt à la livraison	
	Poids max	20 kg	7 kg
	Dimensions max envoi standard	L+l+h = 150 cm avec L = 100cm	-
	Dimensions max dérogatoires (Suppl. 6 €)	150cm<L+l+h≤200cm et/ou L>100cm	-
OPTIONS	Recommandation	Non	-
	Indemnisation Ad Valorem	Oui, jusqu'à 1000€	-
	Avis de réception	Non	-
	Valeur déclarée	Oui, 653 DTS*	-
	Emballage à affranchir	Oui, 1 à 7 kg selon formats	-
INTERDICTIONS	Principaux objets interdits	Produits cosmétiques, compléments alimentaires pour sportifs, produits de la pêche, produits d'origine animale en conserve, salaisons de boeuf et saucisses, fruits et légumes comestibles frais ou secs, tout produit d'origine végétale, produits interdits par l'Islam. Dispositions générales pages 20 à 23. Liste complète : http://www.upu.int/uploads/tx_sbdownloader/listCustomsProhibitedArticlesFr_01.pdf .	

Dispositions spéciales :

Les marchandises expédiées par le poste dont le coût n'excède pas 75€ sont exonérées de droits de douane. Les envois contenant des marchandises dangereuses qui ne pourront pas être renvoyés à leurs expéditeurs par voie de surface, seront détruits ou considérés comme abandonnés.

Dispositions générales page 22.

*DTS = Droit de Tirage Spécial. La conversion du DTS en € est indiquée sur le site www.laposte.fr.



DESTINATIONS

Tuvalu



DÉLAIS INDICATIFS
J + 7

CAPITALE
FONGAFALE

		AFFRANCHISSEMENT COLISSIMO INTERNATIONAL	EMBALLAGE PRÉ-AFFRANCHI COLISSIMO PRÊT-À-ENVOYER
CARACTÉRISTIQUES	Zone tarifaire	C	Monde entier
	Engagement de délais	Non	
	Suivi	Oui, jusqu'à la sortie de France métropolitaine	
	Poids max	20 kg	7 kg
	Dimensions max envoi standard	L+l+h = 150 cm avec L = 100cm	-
	Dimensions max dérogatoires (Suppl. 6 €)	150cm<L+l+h≤200cm et/ou L>100cm	-
OPTIONS	Recommandation	Non	-
	Indemnisation Ad Valorem	Oui, jusqu'à 1000€	-
	Avis de réception	Oui	-
	Valeur déclarée	Non	-
	Emballage à affranchir	Oui, 1 à 7 kg selon formats	-
INTERDICTIENS	Principaux objets interdits	Billets de banque, monnaies, lingots, teintures. Dispositions générales pages 20 à 23. Liste complète : http://www.upu.int/uploads/tx_sbdownloader/listCustomsProhibitedArticlesFr_01.pdf .	

Dispositions spéciales :

Aucune.

Dispositions générales page 22.

DESTINATIONS

Ukraine



DÉLAIS INDICATIFS
J + 6

CAPITALE
KIEV

		AFFRANCHISSEMENT COLISSIMO INTERNATIONAL	EMBALLAGE PRÉ-AFFRANCHI COLISSIMO PRÊT-À-ENVOYER
CARACTÉRISTIQUES	Zone tarifaire	B	Monde entier
	Engagement de délais	Non	
	Suivi	Oui, du dépôt à la livraison	
	Poids max	20 kg	7 kg
	Dimensions max envoi standard	L+l+h = 150 cm avec L = 100cm	-
	Dimensions max dérogatoires (Suppl. 6 €)	150cm<L+l+h≤200cm et/ou L>100cm	-
OPTIONS	Recommandation	Non	-
	Indemnisation Ad Valorem	Oui, jusqu'à 1000€	-
	AVIS de réception	Oui	-
	Valeur déclarée	Oui, 3 475 DTS*	-
	Emballage à affranchir	Oui, 1 à 7 kg selon formats	-
INTERDICTIONS	Principaux objets interdits	Les appareils de communication, les produits pharmaceutiques, les produits alimentaires, vêtements et chaussures usagés, les tabacs et alcools doivent être accompagnés d'un certificat - licence - permis d'importation. Dispositions générales pages 20 à 23. Liste complète : http://www.upu.int/uploads/tx_sbdownloader/listCustomsProhibitedArticlesFr_01.pdf .	

Dispositions spéciales :

Seuils d'admission théorique en franchise : franchise totale pour les cadeaux et les envois sans valeur commerciale. 100 USD pour les envois commerciaux.

Dispositions générales page 22.

*DTS = Droit de Tirage Spécial. La conversion du DTS en € est indiquée sur le site www.laposte.fr.

Uruguay

DÉLAIS INDICATIFS
J + 7CAPITALE
MONTEVIDEO

	AFFRANCHISSEMENT COLISSIMO INTERNATIONAL	EMBALLAGE PRÉ-AFFRANCHI COLISSIMO PRÊT-À-ENVOYER
Zone tarifaire	C	Monde entier
Engagement de délais	Non	
Suivi	Oui, du dépôt à la livraison	
Poids max	20 kg	7 kg
Dimensions max envoi standard	L+l+h = 150 cm avec L = 100cm	-
Dimensions max dérogatoires (Suppl. 6 €)	150cm<L+l+h≤200cm et/ou L>100cm	-
Recommandation	Non	-
Indemnisation Ad Valorem	Oui, jusqu'à 1000€	-
Avis de réception	Non	-
Valeur déclarée	Non	-
Emballage à affranchir	Oui, 1 à 7 kg selon formats	-
Principaux objets interdits	Sauf avec certificat de désinfection : vêtements usagés. Billets de loterie, piles, batteries, perles et métaux précieux. Dispositions générales pages 20 à 23. Liste complète : http://www.upu.int/uploads/tx_sbdownloader/listCustomsProhibitedArticlesFr_01.pdf .	

Dispositions spéciales :

Aucune.

Dispositions générales page 22.

DESTINATIONS

Vanuatu



DÉLAIS INDICATIFS
J + 7

CAPITALE
PORT VILA

		AFFRANCHISSEMENT COLISSIMO INTERNATIONAL	EMBALLAGE PRÉ-AFFRANCHI COLISSIMO PRÊT-À-ENVOYER
CARACTÉRISTIQUES	Zone tarifaire	C	Monde entier
	Engagement de délais	Non	
	Suivi	Oui, du dépôt à la livraison	
	Poids max	20 kg	7 kg
	Dimensions max envoi standard	L+l+h = 150 cm avec L = 100cm	-
	Dimensions max dérogatoires (Suppl. 6 €)	150cm<L+l+h≤200cm et/ou L>100cm	-
OPTIONS	Recommandation	Non	-
	Indemnisation Ad Valorem	Oui, jusqu'à 1000€	-
	Avis de réception	Oui	-
	Valeur déclarée	Non	-
	Emballage à affranchir	Oui, 1 à 7 kg selon formats	-
INTERDICTIONS	Principaux objets interdits	Non communiqués. Dispositions générales pages 20 à 23. Liste complète : http://www.upu.int/uploads/tx_sbdownloader/listCustomsProhibitedArticlesFr_01.pdf .	

Dispositions spéciales :

Aucune.

Dispositions générales page 22.

Venezuela



DÉLAIS INDICATIFS
J + 7 / 9

CAPITALE
CARACAS

		AFFRANCHISSEMENT COLISSIMO INTERNATIONAL	EMBALLAGE PRÉ-AFFRANCHI COLISSIMO PRÊT-À-ENVOYER
CARACTÉRISTIQUES	Zone tarifaire	C	Monde entier
	Engagement de délais	Non	
	Suivi	Oui, jusqu'à la sortie de France métropolitaine	
	Poids max	20 kg	7 kg
	Dimensions max envoi standard	L+l+h = 150 cm avec L = 100cm	-
	Dimensions max dérogatoires (Suppl. 6 €)	150cm<L+l+h≤200cm et/ou L>100cm	-
OPTIONS	Recommandation	Non	-
	Indemnisation Ad Valorem	Oui, jusqu'à 1000€	-
	Avis de réception	Oui	-
	Valeur déclarée	Non	-
	Emballage à affranchir	Oui, 1 à 7 kg selon formats	-
INTERDICTIONS	Principaux objets interdits Fruits, café, sel, billets de loterie, papier à cigarettes, perles, timbres-poste. Dispositions générales pages 20 à 23. Liste complète : http://www.upu.int/uploads/tx_sbdownloader/listCustomsProhibitedArticlesFr_01.pdf .		

Dispositions spéciales :

Aucune.

Dispositions générales page 22.

DESTINATIONS

Viêt Nam



DÉLAIS INDICATIFS
J + 5 / 8

CAPITALE
HANOÏ

		AFFRANCHISSEMENT COLISSIMO INTERNATIONAL	EMBALLAGE PRÉ-AFFRANCHI COLISSIMO PRÊT-À-ENVOYER
CARACTÉRISTIQUES	Zone tarifaire	C	Monde entier
	Engagement de délais	Non	
	Suivi	Oui, du dépôt à la livraison	
	Poids max	20 kg	7 kg
	Dimensions max envoi standard	L+l+h = 150 cm avec L = 100cm	-
	Dimensions max dérogatoires (Suppl. 6 €)	150cm<L+l+h≤200cm et/ou L>100cm	-
OPTIONS	Recommandation	Non	-
	Indemnisation Ad Valorem	Oui, jusqu'à 1000€	-
	Avs de réception	Oui	-
	Valeur déclarée	Non	-
	Emballage à affranchir	Oui, 1 à 7 kg selon formats	-
INTERDICTIONS	<p>Principaux objets interdits</p> <p>Graines, fruits, miel, objets précieux, appareils radio, tabac, effets usagés, boîtes de conserve. Billets de banque, pièces de monnaie, chèques de voyage, bijoux et autres objets précieux, médicaments. Dispositions générales pages 20 à 23. Liste complète : http://www.upu.int/uploads/tx_sbdownloader/listCustomsProhibitedArticlesFr_01.pdf.</p>		

Dispositions spéciales :

En ce qui concerne les objets expédiés dans un but commercial, une facture sur laquelle le numéro du contrat d'importation est indiqué doit être annexée à la liasse d'expédition. Certificats d'origine, permis d'importation, etc. : les permis d'importation concernant les marchandises envoyées dans un but commercial et celles qui dépassent le cadre des cadeaux dans le sens des dispositions d'importation pour les envois-cadeaux doivent être présentés par le destinataire. Prescriptions douanières et autres : si le destinataire n'est pas à même de présenter à la douane, dans un délai nécessaire, le permis d'importation dans le cas où celui-ci est exigé, l'envoi est renvoyé à l'origine.
Dispositions générales page 22.



DESTINATIONS

Wallis et Futuna



DÉLAIS INDICATIFS
J + 7 / 10

CAPITALE
MATA-UTU

		AFFRANCHISSEMENT COLISSIMO INTERNATIONAL	EMBALLAGE PRÉ-AFFRANCHI COLISSIMO PRÊT-À-ENVOYER
CARACTÉRISTIQUES	Zone tarifaire	OM2	-
	Engagement de délais	Non	
	Suivi	Oui, jusqu'à la sortie de France métropolitaine	
	Poids max	30 kg	-
	Dimensions max envoi standard	L+l+h = 150 cm avec L = 100cm	-
	Dimensions max dérogatoires (Suppl. 6 €)	150cm<L+l+h≤200cm et/ou L>100cm	-
OPTIONS	Recommandation	Oui, R1 (50€) ou R2 (200€)	-
	Indemnisation Ad Valorem	Oui, jusqu'à 1000€	-
	Avis de réception	Oui, si option Recommandation ou Ad Valorem	-
	Valeur déclarée	Non	-
	Emballage à affranchir	Oui, 1 à 7 kg selon formats	-
INTERDICTIONS	Principaux objets interdits	Dispositions générales pages 20 à 23. Liste complète : http://www.upu.int/uploads/tx_sbdownloader/listCustomsProhibitedArticlesFr_01.pdf .	

Dispositions spéciales :

Non communiquées.

Dispositions générales page 22.

Yémen



DÉLAIS INDICATIFS
J + 8 / 9

CAPITALE
SANAA

		AFFRANCHISSEMENT COLISSIMO INTERNATIONAL	EMBALLAGE PRÉ-AFFRANCHI COLISSIMO PRÊT-À-ENVOYER
CARACTÉRISTIQUES	Zone tarifaire	C	Monde entier
	Engagement de délais	Non	
	Suivi	Oui, du dépôt à la livraison	
	Poids max	20 kg	7 kg
	Dimensions max envoi standard	L+l+h = 150 cm avec L = 100cm	-
	Dimensions max dérogatoires (Suppl. 6 €)	150cm<L+l+h≤200cm et/ou L>100cm	-
OPTIONS	Recommandation	Non	-
	Indemnisation Ad Valorem	Oui, jusqu'à 1000€	-
	Avis de réception	Oui	-
	Valeur déclarée	Non	-
	Emballage à affranchir	Oui, 1 à 7 kg selon formats	-
INTERDICTIONS	<p>Principaux objets interdits</p> <p>Métaux précieux, disques, monnaies, boissons alcoolisées, viande de porc. Dispositions générales pages 20 à 23. Liste complète : http://www.upu.int/uploads/tx_sbdownloader/listCustomsProhibitedArticlesFr_01.pdf.</p>		

Dispositions spéciales :

Conformément aux directives du Ministère des Finances et des services douaniers de la République du Yémen, tous les colis commerciaux à destination du Yémen (c'est-à-dire les colis ayant une valeur supérieure à 20 000 rials, soit l'équivalent de 2 000 USD, et qui sont adressés par un même expéditeur à un même destinataire) doivent être accompagnés d'un permis d'importation fourni par le Ministère de l'Économie, de l'Approvisionnement et du Commerce à Sanaa. Au cas où ce dernier ferait défaut, les colis en question seraient retournés à leur origine, aux frais du pays d'origine. L'administration du Yémen n'assumera aucune responsabilité dans ce cas.

Dispositions générales page 22.



Zambie



DÉLAIS INDICATIFS
J + 6 / 9

CAPITALE
LUSAKA

		AFFRANCHISSEMENT COLISSIMO INTERNATIONAL	EMBALLAGE PRÉ-AFFRANCHI COLISSIMO PRÊT-À-ENVOYER
CARACTÉRISTIQUES	Zone tarifaire	C	Monde entier
	Engagement de délais	Non	
	Suivi	Oui, jusqu'à la sortie de France métropolitaine	
	Poids max	20 kg	7 kg
	Dimensions max envoi standard	L+l+h = 150 cm avec L = 100cm	-
	Dimensions max dérogatoires (Suppl. 6 €)	150cm<L+l+h≤200cm et/ou L>100cm	-
OPTIONS	Recommandation	Non	-
	Indemnisation Ad Valorem	Oui, jusqu'à 1000€	-
	AVIS de réception	Oui	-
	Valeur déclarée	Oui, 400 DTS*	-
	Emballage à affranchir	Oui, 1 à 7 kg selon formats	-
INTERDICTIONS	Principaux objets interdits	Billets de banque, pièces de monnaie, chèques de voyage, valeurs au porteur, métaux précieux, bijoux, spiritueux, aphrodisiaques, tabac, cigarettes, cartes à jouer. Dispositions générales pages 20 à 23. Liste complète : http://www.upu.int/uploads/tx_sbdownloader/listCustomsProhibitedArticlesFr_01.pdf .	

Dispositions spéciales :

Aucune.
Dispositions générales page 22.

*DTS = Droit de Tirage Spécial. La conversion du DTS en € est indiquée sur le site www.laposte.fr.

DESTINATIONS

Zimbabwe



DÉLAIS INDICATIFS
J + 5 / 7

CAPITALE
HARARE

		AFFRANCHISSEMENT COLISSIMO INTERNATIONAL	EMBALLAGE PRÉ-AFFRANCHI COLISSIMO PRÊT-À-ENVOYER
CARACTÉRISTIQUES	Zone tarifaire	C	Monde entier
	Engagement de délais	Non	
	Suivi	Oui, jusqu'à la sortie de France métropolitaine	
	Poids max	20 kg	7 kg
	Dimensions max envoi standard	L+l+h = 150 cm avec L = 100cm	-
	Dimensions max dérogatoires (Suppl. 6 €)	150cm<L+l+h≤200cm et/ou L>100cm	-
OPTIONS	Recommandation	Non	-
	Indemnisation Ad Valorem	Oui, jusqu'à 1000€	-
	Avis de réception	Non	-
	Valeur déclarée	Non	-
	Emballage à affranchir	Oui, 1 à 7 kg selon formats	-
INTERDICTIONS	Principaux objets interdits	Spiritueux, miel, billets de loterie, pièces de monnaie, billets de banque, devises et autres objets de valeur. Dispositions générales pages 20 à 23. Liste complète : http://www.upu.int/uploads/tx_sbdownloader/listCustomsProhibitedArticlesFr_01.pdf .	

Dispositions spéciales :

Aucune.

Dispositions générales page 22.

**Le point de contact
spécifique à votre
besoin.**

Une question complémentaire ? À chaque interrogation, son moyen d'y répondre. N'hésitez pas à faire appel à nous.





CONTACTS **UTILES**

- Les informations p. 292

Les informations

Informations commerciales

- **Joindre un conseiller**

- pour les entreprises



3634 Service 0,30 € / min
+ prix appel

- pour le grand public

3631 Service gratuit
+ prix appel

- **Découvrir l'offre**

Toutes les caractéristiques de l'offre sur www.laposte.fr

Informations pour l'International

- **La Douane**

Site Internet* :
www.douane.gouv.fr/



- **BPI France**

Site Internet* :
www.bpifrance.fr/



- **Team France Export**

Site Internet* :
www.teamfrance-export.fr/



- **CNCCEF**

**Comité National
des Conseillers en Commerce
Extérieur de la France**

Site Internet* :
www.cnccef.org/



- **CCI International**

www.ccifrance-international.org/





- **Ministère de l'Europe
et des Affaires Etrangères**
www.diplomatie.gouv.fr/fr

- **Union Postale
Universelle**



www.upu.int/fr/Accueil

**Besoin de trouver
votre destination ?**

En un coup d'oeil,
retrouvez la
destination que vous
cherchez grâce à
cette liste par ordre
alphabétique.



5



INDEX

- Index des destinations p. 296
- Index des territoires rattachés p. 312

Destinations

PAGE PAYS	ZONE AFFRANCHISSEMENT COLISSIMO INTERNATIONAL	ZONE EMBALLAGE PRÉAFFRANCHI PRÊT-À-ENVOYER
--------------	--	--

A

AFGHANISTAN	52	C	Monde entier
AFRIQUE DU SUD	53	C	Monde entier
ALBANIE	54	B	Monde entier
ALGÉRIE	55	B	Monde entier
ALLEMAGNE	56	A	Union Européenne
ANGOLA	57	C	Monde entier
ANGUILLA	58	C	Monde entier
ANTARCTIQUE	59	C	Monde entier
ANTIGUA-ET- BARBUDA	60	C	Monde entier
ANTILLES NÉERLANDAISES	61	C	Monde entier
ARABIE SAOUDITE	62	C	Monde entier
ARGENTINE	63	C	Monde entier
ARMÉNIE	64	B	Monde entier
ARUBA	65	C	Monde entier

	PAGE PAYS	ZONE AFFRANCHISSEMENT COLISSIMO INTERNATIONAL	ZONE EMBALLAGE PRÉAFFRANCHI PRÊT-A-ENVOYER
ASCENSION	66	C	Monde entier
AUSTRALIE	67	C	Monde entier
AUTRICHE	68	A	Union Européenne
AZERBAIJAN	69	B	Monde entier

B

BAHAMAS	70	C	Monde entier
BAHREIN	71	C	Monde entier
BANGLADESH	72	C	Monde entier
BARBADE	73	C	Monde entier
BÉLARUS	74	B	Monde entier
BELGIQUE	75	A	Union Européenne
BÉLIZE	76	C	Monde entier
BÉNIN	77	C	Monde entier
BERMUDES	78	C	Monde entier
BOLIVIE	79	C	Monde entier

INDEX DESTINATIONS

	PAGE PAYS	ZONE AFFRANCHISSEMENT COLISSIMO INTERNATIONAL	ZONE EMBALLAGE PRÉAFFRANCHI PRÊT-À-ENVOYER
BONAIRE, SAINT-EUSTACHE ET SABA	80	C	Monde entier
BOSNIE-HERZEGOVINES	81	B	Monde entier
BOTSWANA	82	C	Monde entier
BRÉSIL	83	C	Monde entier
BRUNEI DARUSSALAM	84	C	Monde entier
BULGARIE	85	A	Union Européenne
BURKINA FASO	86	C	Monde entier
BURUNDI	87	C	Monde entier

C

CAMBODGE	88	C	Monde entier
CAMEROUN	89	C	Monde entier
CANADA	90	C	Monde entier
CAP-VERT	91	C	Monde entier
CHILI	92	C	Monde entier
CHINE	93	C	Monde entier
CHYPRE	94	A	Union Européenne
COLOMBIE	95	C	Monde entier
COMORES	96	C	Monde entier

	PAGE PAYS	ZONE AFFRANCHISSEMENT COLISSIMO INTERNATIONAL	ZONE EMBALLAGE PRÉAFFRANCHI PRÊT-À-ENVOYER
CONGO	97	C	Monde entier
CORÉE, RÉPUBLIQUE DE	98	C	Monde entier
CORÉE, RÉPUBLIQUE POPULAIRE DÉMOCRATIQUE	99	C	Monde entier
COSTA RICA	100	C	Monde entier
CÔTE D'IVOIRE	101	C	Monde entier
CROATIE	102	A	Union Européenne
CUBA	103	C	Monde entier
CURAÇAO	104	C	Monde entier

D

DANEMARK	105	A	Union Européenne
DJIBOUTI	106	C	Monde entier
DOMINIQUE	107	C	Monde entier

E

EGYPTE	108	C	Monde entier
EL SALVADOR	109	C	Monde entier
ÉMIRATS ARABES UNIS	110	C	Monde entier
ÉQUATEUR	111	C	Monde entier

INDEX DESTINATIONS

	PAGE PAYS	ZONE AFFRANCHISSEMENT COLISSIMO INTERNATIONAL	ZONE EMBALLAGE PRÉAFFRANCHI PRÊT-À-ENVOYER
ÉRYTHRÉE	112	C	Monde entier
ESPAGNE	113	A	Union Européenne
ESTONIE	114	A	Union Européenne
ÉTATS-UNIS	115	C	Monde entier
ÉTHIOPIE	116	C	Monde entier

F

FIDJI	117	C	Monde entier
FINLANDE	118	A	Union Européenne

G

GABON	119	C	Monde entier
GAMBIE	120	C	Monde entier
GÉORGIE	121	B	Monde entier
GÉORGIE (ET ILES SANDWICH DU SUD)	122	C	Monde entier
GHANA	123	C	Monde entier
GIBRALTAR	124	A	Monde entier
GRANDE BRETAGNE	125	A	Monde entier
GRÈCE	126	A	Union Européenne
GRENADE	127	C	Monde entier

	PAGE PAYS	ZONE AFFRANCHISSEMENT COLISSIMO INTERNATIONAL	ZONE EMBALLAGE PRÉAFFRANCHI PRÊT-A-ENVOYER
GROENLAND	128	A	Monde entier
GUADELOUPE	129	OM1	Outre-mer
GUAM	130	C	Monde entier
GUATEMALA	131	C	Monde entier
GUERNESEY	132	C	Monde entier
GUINÉE	133	C	Monde entier
GUINÉE-BISSAU	134	C	Monde entier
GUINÉE ÉQUATORIALE	135	C	Monde entier
GUYANA	136	C	Monde entier
GUYANE	137	OM1	Outre-mer

H

HAÏTI	138	C	Monde entier
HONDURAS	139	C	Monde entier
HONG KONG	140	C	Monde entier
HONGRIE	141	A	Union Européenne

I

ÎLES FEROE	142	A	Monde entier
ÎLES HEARD ET MC DONALD	143	C	Monde entier

INDEX DESTINATIONS

	PAGE PAYS	ZONE AFFRANCHISSEMENT COLISSIMO INTERNATIONAL	ZONE EMBALLAGE PRÉAFFRANCHI PRÊT-À-ENVOYER
ÎLES MALOUINES (FALKLAND)	144	C	Monde entier
ÎLES MARIANNES DU NORD	145	C	Monde entier
ÎLES MARSHALL	146	C	Monde entier
ÎLES MINEURES ÉLOIGNÉES DES ÉTATS-UNIS	147	C	Monde entier
ÎLES SALOMON	148	C	Monde entier
ÎLES TURQUES ET CAIQUES	149	C	Monde entier
ÎLES VIERGES BRITANNIQUES	150	C	Monde entier
ÎLES VIERGES DES ETATS-UNIS	151	C	Monde entier
INDE	152	C	Monde entier
INDONESIE	153	C	Monde entier
IRAN (RÉPUBLIQUE ISLAMIQUE)	154	C	Monde entier
IRAQ	155	C	Monde entier
IRLANDE	156	A	Union Européenne
ISLANDE	157	B	Monde entier
ISRAËL	158	C	Monde entier
ITALIE	159	A	Union Européenne

PAGE PAYS	ZONE AFFRANCHISSEMENT COLISSIMO INTERNATIONAL	ZONE EMBALLAGE PRÉAFFRANCHI PRÊT-A-ENVOYER
--------------	--	--

J

JAMAÏQUE	160	C	Monde entier
JAPON	161	C	Monde entier
JERSEY	162	C	Monde entier
JORDANIE	163	C	Monde entier

K

KAZAKHSTAN	164	C	Monde entier
KENYA	165	C	Monde entier
KIRGHIZISTAN	166	C	Monde entier
KIRIBATI	167	C	Monde entier
KOSOVO	168	B	Monde entier
KOWEÏT	169	C	Monde entier

L

LAO, RÉPUBLIQUE DÉMOCRATIQUE POPULAIRE	170	C	Monde entier
LESOTHO	171	C	Monde entier
LETTONIE	172	A	Union Européenne
LIBAN	173	C	Monde entier
LIBERIA	174	C	Monde entier

INDEX DESTINATIONS

	PAGE PAYS	ZONE AFFRANCHISSEMENT COLISSIMO INTERNATIONAL	ZONE EMBALLAGE PRÉAFFRANCHI PRÊT-À-ENVOYER
LIBYE (JAMAHIRIYA ARABE LIBYENNE)	175	C	Monde entier
LIECHTENSTEIN	176	A	Monde entier
LITUANIE	177	A	Union Européenne
LUXEMBOURG	178	A	Union Européenne

M

MACAO	179	C	Monde entier
MACÉDOINE (EX-RÉPUBLIQUE YUGOSLAVE)	180	B	Monde entier
MADAGASCAR	181	C	Monde entier
MALAISIE	182	C	Monde entier
MALAWI	183	C	Monde entier
MALDIVES	184	C	Monde entier
MALI	185	C	Monde entier
MALTE	186	A	Union Européenne
MAROC	187	B	Monde entier
MARTINIQUE	188	OM1	Outre-mer
MAURICE	189	C	Monde entier
MAURITANIE	190	C	Monde entier
MAYOTTE	191	OM1	Outre-mer
MEXIQUE	192	C	Monde entier

	PAGE PAYS	ZONE AFFRANCHISSEMENT COLISSIMO INTERNATIONAL	ZONE EMBALLAGE PRÉAFFRANCHI PRÊT-A-ENVOYER
MICRONÉSIE, ÉTATS FÉDÉRÉS DE	193	C	Monde entier
MOLDAVIE, RÉPUBLIQUE DE MOLDOVA	194	B	Monde entier
MONGOLIE	195	C	Monde entier
MONTÉNÉGR0	196	C	Monde entier
MONTSERRAT	197	C	Monde entier
MOZAMBIQUE	198	C	Monde entier
MYANMAR	199	C	Monde entier

N

NAMIBIE	200	C	Monde entier
NAURU	201	C	Monde entier
NÉPAL	202	C	Monde entier
NICARAGUA	203	C	Monde entier
NIGER	204	C	Monde entier
NIGERIA	205	C	Monde entier
NIUE	206	C	Monde entier
NORVÈGE	207	B	Monde entier
NOUVELLE CALÉDONIE	208	OM2	-
NOUVELLE-ZÉLANDE	209	C	Monde entier

INDEX DESTINATIONS

PAGE PAYS	ZONE AFFRANCHISSEMENT COLISSIMO INTERNATIONAL	ZONE EMBALLAGE PRÉAFFRANCHI PRÊT-À-ENVOYER
--------------	--	--

O

OMAN	210	C	Monde entier
UGANDA	211	C	Monde entier
OUZBEKISTAN	212	C	Monde entier

P

PAKISTAN	213	C	Monde entier
PALAOS	214	C	Monde entier
PANAMÀ	215	C	Monde entier
PAPOUASIE- NOUVELLE-GUINÉE	216	C	Monde entier
PARAGUAY	217	C	Monde entier
PAYS-BAS	218	A	Union Européenne
PÉROU	219	C	Monde entier
PHILIPPINES	220	C	Monde entier
PITCAIRN	221	C	Monde entier
POLOGNE	222	A	Union Européenne
POLYNÉSIE FRANÇAISE	223	OM2	-
PORTO RICO	224	C	Monde entier
PORTUGAL	225	A	Union Européenne

Q

QATAR	226	C	Monde entier
-------	-----	---	--------------

R

RÉPUBLIQUE ARABE SYRIENNE	227	C	Monde entier
---------------------------	-----	---	--------------

RÉPUBLIQUE CENTRAFRICAINE	228	C	Monde entier
---------------------------	-----	---	--------------

RÉPUBLIQUE DÉMOCRATIQUE DU CONGO	229	C	Monde entier
----------------------------------	-----	---	--------------

RÉPUBLIQUE DOMINICAINE	230	C	Monde entier
------------------------	-----	---	--------------

RÉPUBLIQUE TCHÈQUE	231	A	Union Européenne
--------------------	-----	---	------------------

RÉUNION	232	OM1	Outre-mer
---------	-----	-----	-----------

ROUMANIE	233	A	Union Européenne
----------	-----	---	------------------

RUSSIE, FÉDÉRATION DE	234	C	Monde entier
-----------------------	-----	---	--------------

RWANDA	235	C	Monde entier
--------	-----	---	--------------

S

SAHARA OCCIDENTAL	236	C	Monde entier
-------------------	-----	---	--------------

SAINT-BARTHÉLEMY	237	OM1	-
------------------	-----	-----	---

INDEX DESTINATIONS

	PAGE PAYS	ZONE AFFRANCHISSEMENT COLISSIMO INTERNATIONAL	ZONE EMBALLAGE PRÉAFFRANCHI PRÊT-À-ENVOYER
SAINT-CRISTOPHE- ET-NIÈVES	268	C	Monde entier
SAINTE-HÉLÈNE	239	C	Monde entier
SAINTE-LUCIE	240	C	Monde entier
SAINT-MARIN	241	A	Monde entier
SAINT-MARTIN	242	OM1	-
SAINT-PIERRE ET MIQUELON	243	OM1	-
SAINT-SIÈGE (ÉTAT DE LA CITÉ DU VATICAN)	244	A	Monde entier
SAINT-VINCENT-ET- LES GRENADINES	245	C	Monde entier
SAMOA	246	C	Monde entier
SAMOA AMÉRICAINES	247	C	Monde entier
SÃO TOMÉ-ET- PRINCIPE	248	C	Monde entier
SÉNÉGAL	249	C	Monde entier
SERBIE	250	B	Monde entier
SEYCHELLES	251	C	Monde entier
SIERRA LEONE	252	C	Monde entier
SINGAPOUR	253	C	Monde entier
SLOVAQUIE	254	A	Union Européenne

	PAGE PAYS	ZONE AFFRANCHISSEMENT COLISSIMO INTERNATIONAL	ZONE EMBALLAGE PRÉAFFRANCHI PRÊT-A-ENVOYER
SLOVÉNIE	255	A	Union Européenne
SOUDAN	256	C	Monde entier
SOUDAN DU SUD	257	C	Monde entier
SRI LANKA	258	C	Monde entier
SUÈDE	259	A	Union Européenne
SUISSE	260	A	Monde entier
SURINAME	261	C	Monde entier
SVALBARD ET ILE JAN MAYEN	262	C	Monde entier
SWAZILAND	263	C	Monde entier

T

TADJIKISTAN	264	C	Monde entier
TAIWAN	265	C	Monde entier
TANZANIE, REPUBLIQUE UNIE DE	266	C	Monde entier
TCHAD	267	C	Monde entier
TERRES AURALES ET ANTARCTIQUES FRANÇAISES	268	OM2	-
THAÏLANDE	269	C	Monde entier
TIMOR ORIENTAL, TIMOR-LESTE	270	C	Monde entier

INDEX DESTINATIONS

	PAGE PAYS	ZONE AFFRANCHISSEMENT COLISSIMO INTERNATIONAL	ZONE EMBALLAGE PRÉAFFRANCHI PRÊT-À-ENVOYER
TOGO	271	C	Monde entier
TOKELAU	272	C	Monde entier
TONGA	273	C	Monde entier
TRINITÉ-ET-TOBAGO	274	C	Monde entier
TRISTAN DA CUNHA	275	C	Monde entier
TUNISIE	276	B	Monde entier
TURKMÉNISTAN	277	C	Monde entier
TURQUIE	278	B	Monde entier
TUVALU	297	C	Monde entier

U

UKRAINE	280	B	Monde entier
URUGUAY	281	C	Monde entier

V

VANUATU	282	C	Monde entier
VENEZUELA	283	C	Monde entier
VIËT NAM	284	C	Monde entier

**PAGE
PAYS****ZONE AFFRANCHISSEMENT
COLISSIMO INTERNATIONAL****ZONE EMBALLAGE
PRÉAFFRANCHI
PRÊT-À-ENVOYER**

W - Y - Z

WALLIS ET FUTUNA	285	OM2	-
YÉMEN	286	C	Monde entier
ZAMBIE	287	C	Monde entier
ZIMBABWE	288	C	Monde entier

Territoires rattachés

PAGE
PAYS

FICHE PAYS RATTACHÉE

A

ABOU-DHABI	106	Emirats arabes unis
ADEN (Y COMPRIS PÉRIM)	282	Yémen
AJMAN	106	Emirats arabes unis
ALASKA	111	Etats-Unis
ALBERTA	86	Canada
AMIRAUTÉ (ILE DE L')	63	Australie
ANDAMAN (ILES)	148	Inde
ANJOUAN	92	Comores
ANTRIM (COMTÉ D')	152	Irlande
APO	111	Etats-Unis
ARMAGH	152	Irlande
ARUBA	57	Antilles néerlandaises

B

BALÉARES (ILES)	109	Espagne
BANKS (ILES)	278	Vanuatu

	PAGE PAYS	FICHE PAYS RATTACHÉE
BASUTOLAND	167	Lesotho
BECHOUANALAND	49	Afrique du Sud
BISMARCK	212	Papouasie et Nouvelle-Guinée
BONAIRE	57	Antilles néerlandaises
BORNÉO (PARTIE INDONÉSISIENNE)	149	Indonésie
BORNÉO DU NORD (SABAH)	178	Malaisie

C

CANARIES (ILES)	109	Espagne
CAP DE BONNE-ESPÉRANCE	49	Afrique du Sud
CAROLINES	111	Etats-Unis
CÉLÈBES	149	Indonésie
CEUTA	109	Espagne
CHAFARINAS	109	Espagne
CHRISTMAS (ILE)	63	Australie
COCOS (KEELING, ILES)	63	Australie
COLOMBIE BRITANNIQUE	86	Canada
CRÈTE	122	Grèce

INDEX TERRITOIRES RATTACHÉS

PAGE
PAYS

FICHE PAYS RATTACHÉE

D

DAMAN ET DIU	148	Inde
DANGER (PUKAPUTA)	205	Nouvelle-Zélande
DEIRA	106	Emirats arabes unis
DERRY (COMTÉ DE)	152	Irlande
DODÉCANÈSE (ILES DU)	122	Grèce
DOHA	222	Qatar
DOWN (COMTÉ DE)	152	Irlande
DUAM (ILE), MARIANNES	111	Etats-Unis
DUBAÏ	106	Emirats arabes unis

F

FANNING	163	Kiribati
FERMANAGH	152	Irlande
FERNANDO POO (ILE)	131	Guinée équatoriale
FORMOSE (ILE DE)	261	Taiwan
FUJAIRAH	106	Emirats arabes unis

G

GILBERT	163	Kiribati
GWADUR	209	Pakistan

	PAGE PAYS	FICHE PAYS RATTACHÉE
H		
HAWAÏ (ILES)	111	Etats-Unis
HENDERSON ET DUCIE	217	Pitcairn (Iles)
I		
IFNI (TERRITOIRE D')	183	Maroc
J		
JAPEN (ILE)	149	Indonésie
JAVA	149	Indonésie
JOHORE	178	Malaisie
K		
KAMPUCHÉA	84	Cambodge
KEDAH	178	Malaisie
KELANTAN	178	Malaisie
KINMEN (QUEMOY, ILE)	261	Taiwan
L		
LABRADOR	86	Canada
LABUAN (ILE DE)	178	Malaisie
LAQUEDIVES	148	Inde
LORD HOWE (ILE)	63	Australie

INDEX TERRITOIRES RATTACHÉS

	PAGE PAYS	FICHE PAYS RATTACHÉE
LUCAYES (ILE)	66	Bahamas
M		
MALACCA	178	Malaisie
MANAHIKI	205	Nouvelle-Zélande
MANCHE (ILES DE LA)	121	Grande-Bretagne
MANITOBA (PROVINCE DE)	86	Canada
MASCATE	206	Oman
MELILLA	109	Espagne
MOHÉLI	92	Comores
MOLUQUES	149	Indonésie

N

NEGRI SEMBILAN	178	Malaisie
NICOBAR (ILES)	148	Inde
NIVE	205	Nouvelle-Zélande
NORFOLK (ILE)	63	Australie
NOSSI-BÉ	177	Madagascar
NOUVEAU-BRUNSWICK	86	Canada
NOUVELLE-ECOSSE	86	Canada
NOUVELLES-GALLES-DU-SUD	63	Australie

	PAGE PAYS	FICHE PAYS RATTACHÉE
NOUVELLES-HÉBRIDES	278	Vanuatu

O

OENO	217	Pitcairn (Iles)
ONTARIO (PROVINCE D')	86	Canada
ORANGE	49	Afrique du Sud
ORMARA	209	Pakistan

P

PAHANG	178	Malaisie
PALMERSTON (AVARUA)	205	Nouvelle-Zélande
PANAMA CANAL ZONE	211	Panamá
PEMBA (ILE DE)	262	Tanzanie
PENANG	178	Malaisie
PENGHU (PESCADORES, ILES)	261	Taiwan
PENRHYN (TONGAREVA)	205	Nouvelle-Zélande
PERAK ET PERLIS	178	Malaisie
PERIM	282	Yémen

Q

QUÉBEC (PROVINCE DE)	86	Canada
QUEENSLAND	63	Australie

INDEX TERRITOIRES RATTACHÉS

PAGE
PAYS

FICHE PAYS RATTACHÉE

R

RAKAANGA	205	Nouvelle-Zélande
RAS AL-KHAIMA	106	Emirats arabes unis
RHODÉSIE	284	Zimbabwe
RODRIGUE (ILE)	185	Maurice (Ile)
ROSS	205	Nouvelle-Zélande
RYU-KYU (OKINAWA)	157	Japon

S

SABAH	178	Malaisie
SAINT-EUSTACHE	57	Antilles néerlandaises
SAINT-MARTIN (PARTIE NÉERLANDAISE)	57	Antilles néerlandaises
SAINTE-MARIE-DE-MADAGASCAR	177	Madagascar
SARAWAK	178	Malaisie
SASKATCHEWAN	86	Canada
SAVAGE (NIUE)	205	Nouvelle-Zélande
SELANGOR	178	Malaisie
SHARJAH	106	Emirats arabes unis
SOUS-LE-VENT (ARCHIPEL DES ILES)	111	Etats-Unis
SPITZBERG	203	Norvège
SUMATRA	149	Indonésie

	PAGE PAYS	FICHE PAYS RATTACHÉE
SUWARROW	205	Nouvelle-Zélande
T		
TANGANYIKA	262	Tanzanie
TASMANIE	63	Australie
TERRE-NEUVE	86	Canada
TERRITOIRES DU NORD-OUEST	86	Canada
TOKELAU	205	Nouvelle-Zélande
TORRES (ILES)	278	Vanuatu
TORTOLA	146	Iles Vierges britanniques
TRANSVAAL	49	Afrique du Sud
TRENGGANU	178	Malaisie
TYRONE	152	Irlande

U - V - W - Z

UMM AL QAIWAIN	1056	Emirats arabes unis
UMM SAÏD	222	Qatar
VICTORIA	63	Australie
WASHINGTON (ILES)	163	Kiribati
WELLESLEY	178	Malaisie
ZANZIBAR	262	Tanzanie
ZOULOU LAND	49	Afrique du Sud



LA POSTE
BRANCHE GRAND PUBLIC ET NUMERIQUE
BU LA POSTE GRAND PUBLIC
DIRECTION MARKETING
9 RUE DU COLONEL PIERRE AVIA
BP C402
75015 PARIS
www.laposte.fr/colissimo



624969 COLISSIMO GUIDE INTER

